



CEMENTIA
DURLOCK EXTERIORES

EL LADO
EXTERIOR
DEL LIDERAZGO

 **DURLOCK**[®]



CEMENTIA DURLOCK® EXTERIORES

SISTEMA DE GRAN RESISTENCIA MECÁNICA



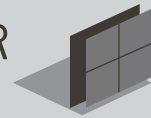
La dureza de las placas Cementia Durlock® ofrece la mayor durabilidad y desempeño físico en soluciones constructivas para el exterior. Resistencia extrema al tráfico y golpes.

MAYOR VERSATILIDAD DE TERMINACIÓN



Los acabados como pintura, revoques plásticos, revestimientos cerámicos o piedra y ladrillo pueden ser fácilmente aplicados sobre las placas Cementia Durlock®, ofreciendo multiplicidad de opciones para una terminación perfecta.

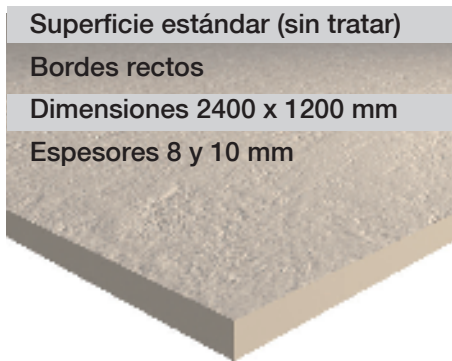
LA PLACA DE CEMENTO PARA EXTERIOR



PLACA CEMENTIA ESTÁNDAR

Placas de cemento autoclavadas de simple y rápida instalación. Se utilizan para cerramientos, revestimientos, paredes y cielorrasos exteriores. Son un excelente sustrato para solucionar sistema EIFS.

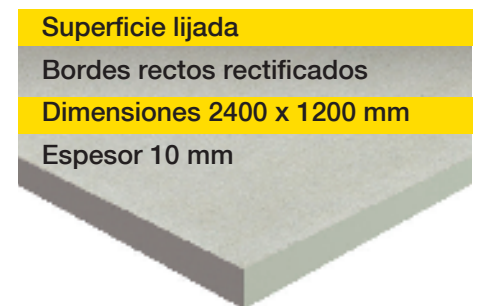
Características técnicas



PLACA CEMENTIA PREMIUM




Sometida a un proceso de pulido superficial y perfeccionamiento de sus dimensiones, es la placa ideal para aplicaciones que requieren pinturas lisas como acabado final en proyectos con altos niveles de exigencia estética.

Características técnicas






VENTAJAS DEL SISTEMA CEMENTIA DURLOCK®

De protección

-  Resistencia superior al tráfico y golpes.
-  Inmunidad a todo tipo de plagas y roedores.
-  Alta resistencia al fuego, con baja propagación de llama y humo, posibilitando una edificación de mayor seguridad.

De confort


-  Resistente a la humedad, hongos y moho.
-  Mayor aislamiento térmico (82%).*
-  Mayor aislación acústica (31%).*

Funcionales

-  Perfecta asimilación de pintados y renderizados.
-  Excelente estabilidad dimensional.
-  Igual mantenimiento que los sistemas de construcción tradicional.

**Sistema Cementia (EIFS) en comparación con sistemas de construcción tradicional.*

SISTEMA CEMENTIA DURLOCK®




Placas Exteriores
Cementia Durlock®
Estándar y
Premium



Base Coat Durlock®

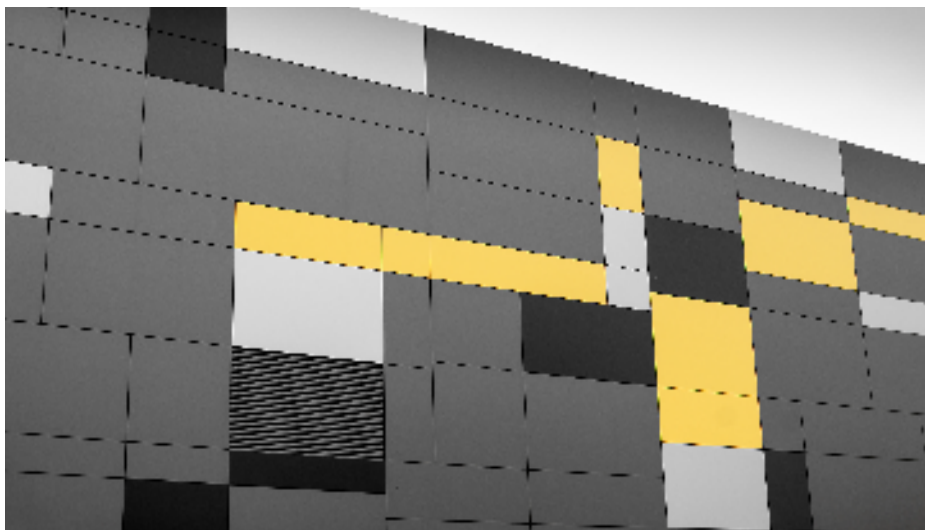
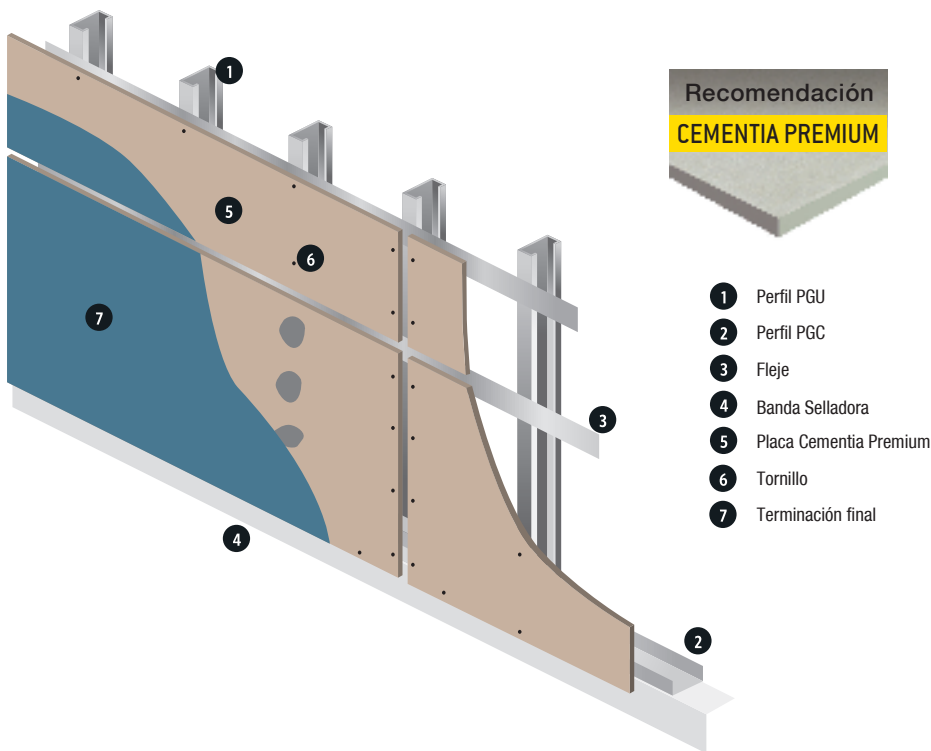


Cinta Tramada y
Malla Durlock®



Sellador
poliuretánico

SISTEMA DE CERRAMIENTO JUNTA VISTA

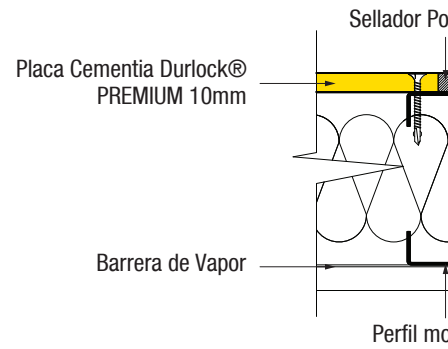


Cómo instalar el sistema de

El modulado o junta vista de las placas C...
doble emplacado dejando la junta libre.

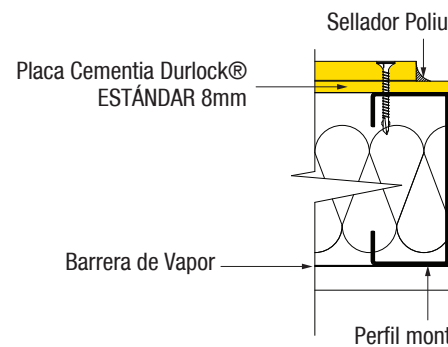
EMPLACADO SIMPLE

1. Las placas pueden instalarse de manera alineada o trabada, según el diseño o la necesidad lo especifique.

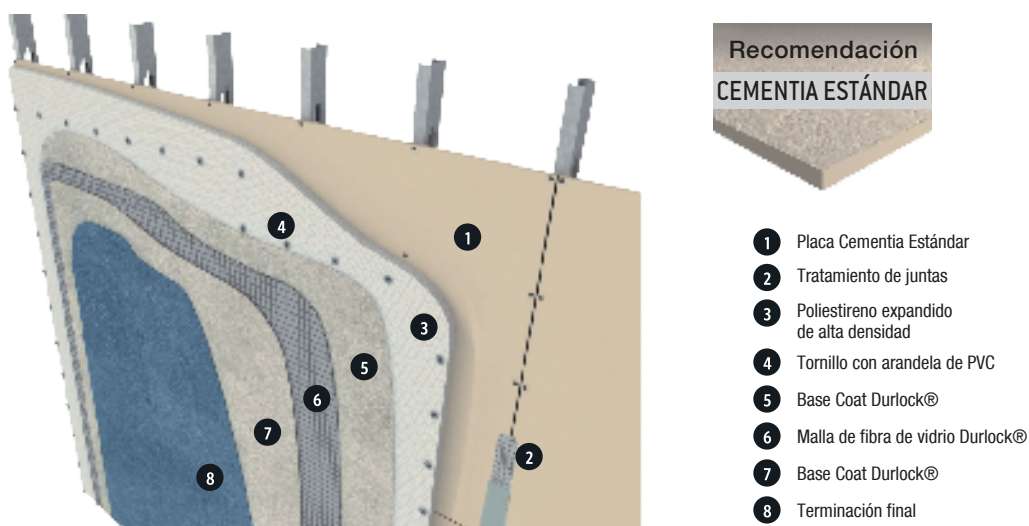


DOBLE EMPLACADO

Para realizar esta modulación, se debe proceder a un sistema de doble emplacado, con una placa base Cementia Durlock® Estándar de 8mm de espesor (junta a tope), más una placa Cementia Durlock® Premium de



SISTEMA DE CERRAMIENTO EXTERIOR EIFS



Sistema de cerramiento exte... Finish System]

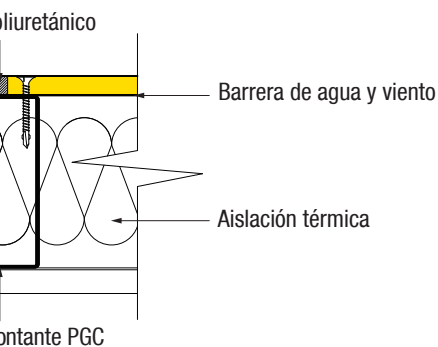
El sistema EIFS permite lograr una continuidad estética en la superficie aumentando la aislación térmica gracias a la incorporación de placas de poliestireno expandido (EPS).

1. Una vez colocadas las placas exteriores Cementia Durlock® Estándar, se procede a adherir a las placas, las planchas de poliestireno expandido utilizando Base Coat Durlock® o fijaciones mecánicas.

Cerramiento junta vista modulada

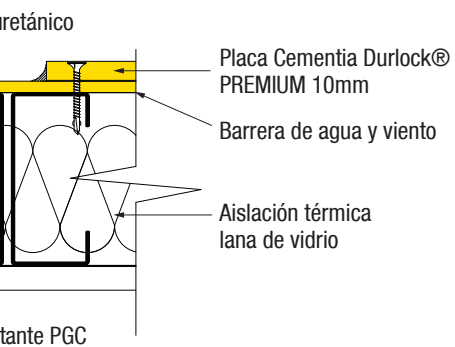
Cementia Durlock® puede realizarse con sellador o con modulación de

2. Luego se procede a realizar el recubrimiento de las juntas con el sellador poliuretánico.



3. Las placas Cementia Premium, gracias a la perfección de su superficie totalmente alisada, pueden recibir terminaciones con una pintura elástica aplicada en forma directa.

10mm de espesor. Las juntas pueden resolverse realizando una junta ancha que pronuncie el modulado a partir de una separación superior. Luego se sellan las juntas y tornillos. El sellador impedirá el paso del agua dentro de la fachada.



Superior EIFS (Exterior Insulation and

2. Luego, se procede a reforzar la superficie mediante la incorporación de la malla de fibra de vidrio Durlock® y el Base Coat Durlock®.

3. Realizar la terminación final deseada.



DURLOCK®
EXTERIORES



SISTEMA CEMENTIA
EXTERIORES



SISTEMA AQUABOARD
EXTERIORES



SISTEMA SC
SEMICUBIERTOS



DURLOCK®
INTERIORES

SISTEMA EST REFORZADO
PAREDES | CIELORRASOS |
REVESTIMIENTOS

PLACA 4D
PROTECCIÓN PREMIUM

SISTEMA CIEL
CIELORRASO INNOVADOR
EFICIENTE LIVIANO

PLACA ER
EXTRA RESISTENTE

SISTEMA RS
REVOQUE SECO

PLACA RH
RESISTENTE A LA HUMEDAD

PLACA EXSOUND
ACÚSTICA

PLACA RF
RESISTENTE AL FUEGO

PLACA EC
EXTRA CURVA