

TOMO 4

Manual Técnico

6 PROYECTAR CON PLACAS DURLOCK®

7 SEGUIMIENTO DE OBRA

8 PATOLOGÍAS, SOLUCIONES Y PREVENCIÓN

9 CONSTRUCCIÓN DE SOLUCIONES
DURLOCK®
CONSUMOS



ÍNDICE

6 PROYECTAR CON PLACAS DURLOCK®

▶ 6. Proyectar con placas Durlock®	02
• Ventajas	02
▶ 6.1. Requisitos técnicos, reglamentarios y de confort	02
▶ 6.1.1. Aislamiento acústico	03
▶ 6.1.2. Resistencia al fuego	04
▶ 6.1.3. Aislamiento térmico	04
▶ 6.1.4. Resistencia mecánica	04
▶ 6.1.5. Humedad y temperatura	05
▶ 6.1.6. Juntas de trabajo	05
▶ 6.1.7. Humedad y temperatura	07
▶ 6.2. Definición de tipologías	08
• Asignación de tipologías de paredes, revestimientos y cielorrasos Durlock®	08
• Especificación de tipologías de paredes, revestimientos y cielorrasos Durlock®	08
▶ 6.3. Cómputo métrico	14
▶ 6.3.1. Paredes, revestimientos y cielorrasos	14
▶ 6.3.2. Vanos	14
▶ 6.3.3. Cajones	15
▶ 6.3.4. Refuerzos	15
▶ 6.3.5. Juntas de trabajo y selladores	15
• Cómputo métrico del ejemplo elegido	16
▶ 6.4. Cómputo de materiales	17
▶ 6.4.1. Paredes, cielorrasos y revestimientos	17
▶ 6.4.2. Refuerzos, selladores y juntas de trabajo	21
▶ 6.4.3. Unidades comerciales	22
• Materiales necesarios para la construcción del ejemplo elegido	22
▶ 6.5. Mano de obra	23
▶ 6.6. Presupuesto	24
▶ 6.7. Contratación de la mano de obra	24
• Items a considerar para la contratación de la Mano de Obra ...	24

7 SEGUIMIENTO DE OBRA

▶ 7.1. Inicio de la obra de Construcción en Seco	26
• Documentación	26
• Condiciones	
▶ 7.2.1. Calidad de los materiales	28
• Normas referidas a la calidad de los materiales de Construcción en Seco	28
▶ 7.2.2. Recepción, descarga y acopio de materiales	29
▶ 7.3. Armado de estructura	30
▶ 7.4. Colocación de las placas Durlock®	32
▶ 7.5. Tomados de juntas, masillado de fijaciones y perfiles de terminación	33
▶ 7.6. Control final	34
▶ 7.7. Revoque Seco Durlock®	35
▶ 7.7.1. Preparación de la superficie	35
▶ 7.7.2. Trazados y líneas auxiliares	35
▶ 7.7.3. Preparación del Adhesivo Revoque Seco	36
▶ 7.7.4. Colocación del adhesivo sobre las placas RS	36
▶ 7.7.5. Colocación de las placas Durlock® RS	37
▶ 7.7.6. Tomado de juntas, masillado de fijaciones y perfiles de terminación	37
▶ 7.7.7. Control final	37
▶ 7.8. Sistema CIEL 7/60 Durlock®	38
▶ 7.8.1. Trazados	38
▶ 7.8.2. Armado de estructura	38
▶ 7.8.3. Colocación de perfiles Omega cada 60cm	39
▶ 7.8.4. Colocación de las placas Durlock® CIEL	39
▶ 7.8.5. Tomado de juntas, masillado de fijaciones y perfiles de terminación	39
▶ 7.8.6. Control final	39
▶ 7.8.6. Items a verificar en el seguimiento de construcción	40
• Items a verificar en el seguimiento de construcción de Paredes Durlock®	40
• Items a verificar en el seguimiento de construcción de Cielorrasos Durlock®	41
• Items a verificar en el seguimiento de construcción de Revestimientos Durlock®	43

8 PATOLOGÍAS, SOLUCIONES Y PREVENCIÓN

▶ 8.1 Elección de los materiales	48
▶ 8.2 Armado de estructuras	48
• Fijación entre perfiles	48
• Fijación entre perfiles	49
• Materialización de las velas rígidas en estructuras de cielorrasos	50
• Vinculación de las Velas Rígidas a obra gruesa	50
• Vinculación de las Vigas Maestras con las montantes	51
• Cielorrasos independientes	
• Cielorraso Independiente con Tubo de hierro Estructural	52
• Cielorraso Independiente con Perfil PGC	
• Cielorraso Independiente con Viga Reticulada	53
▶ 8.3 Emplacado	54
• Condiciones de la obra	54
• Manipulación de las placas	
• Fijación de las placas	
• Colocación de fijaciones	55
• Separación entre las fijaciones	56
• Juntas entre placas	
• Emplacado de dinteles de aberturas	
• Utilización incorrecta del tipo de placa en cielorrasos de ambientes Húmedos	57
▶ 8.4 Tomado de juntas	58
• Calidad de las masillas y Enduido	58
• Uso de las masillas	
• Secuencia del tomado de juntas	
• Tomado de juntas formadas por bordes rectos	60
• Masillado de perfiles de terminación	
▶ 8.5 Juntas de trabajo	61
Para evitar la aparición de patologías recuerde siempre	62

9 CONSTRUCCIÓN DE SOLUCIONES DURLOCK®

▶ 9.1. Conceptos básicos de instalación	64
9.1.1. Placas de yeso Durlock®	64
• Cortes lineales	64
• Cortes en “L” o “U”	65
• Eliminación de rebabas	
• Perforación de las placas	
• Fijación de las placas	66
9.1.2. Masillas Durlock®	68
9.1.3. Adhesivo Durlock® Revoque Seco	70
9.1.4. Tomado de juntas	70
• Niveles de masillado	71

▶ 9.1.5. Perfiles	72
• Corte	73
• Fijación de perfiles	
• Empalme	
• Perforación	74
• Fijación de perfiles de terminación	
▶ 9.1.6. Material aislante	74
▶ 9.1.7. Accesorios	75
• Colocación de tornillos	75
• Separación de tornillos	
• Colocación de cinta de papel	
• Instalación de Tapas de Inspección Durlock® Marco Vista	76
• Instalación de Tapas de Inspección Durlock® Marco Oculto	
▶ 9.2. Construcción de Soluciones Durlock®	77
▶ 9.2.1. Paredes	77
• Refuerzos de estructuras en paredes sin emplacar	79
• Refuerzos de estructuras en paredes ya emplacadas	
• Instalación de carpinterías	80
• Refuerzos de la estructura para carpinterías pesadas o de uso exigido	81
▶ 9.2.2. Revestimiento Revoque Seco Durlock®	82
▶ 9.2.3. Revestimiento sobre perfil Omega	83
▶ 9.2.4. Revestimiento sobre estructura	84
▶ 9.2.5. Cielorrasos Junta Tomada	86
▶ 9.2.6. Cielorraso Sistema CIEL	88
▶ 9.2.7. Cielorrasos Desmontables	91

TIPOLOGÍAS Y CONSUMOS DE MATERIALES POR M²

▶ 9.3. Consumo de materiales por m²	94
• Perfiles Cantoneras para paredes perpendiculares	95
• Perfiles Cantoneras para cajones, taparrollos o gargantas	
▶ 9.4. Paredes Durlock®	96
• Media Pared	96
• Pared Simple	
• Pared Doble	97
▶ 9.5. Revestimientos Durlock®	98
• Revestimiento sobre perfiles Omega	98
• Revestimiento sobre Estructura	
• Revoque Seco	
▶ 9.6. Cielorrasos Durlock®	99

• Sistema CIEL	99
• Cielorrasos Desmontables	
▶ 9.7. Sistema Durlock® Exteriores	100
• Paredes exteriores con Sistema Aquaborad Durlock®	100
• Paredes Exteriores con Sistema Cementia Durlock®	
• Sistema Semicubierto	
▶ 9.8. Unidades comerciales para paredes, revestimientos y cielorrasos interiores	101
▶ 9.9. Unidades comerciales para paredes exteriores con placa Aquaboard Durlock®	101
▶ 9.10. Unidades comerciales para Paredes Exteriores con placa Cementia Durlock®	101
▶ 9.11. Unidades comerciales para cielorrasos Semicubiertos con placa SC Durlock®	102

Otros temas de la Biblioteca Durlock®

<u>1</u>	SISTEMA DE CONSTRUCCIÓN EN SECO	TOMO I
<u>2</u>	ELEMENTOS DEL SISTEMA	
<u>3</u>	TRANSPORTE ALMACENAJE Y MANIPULACIÓN	
<u>4</u>	SOLUCIONES DURLOCK®	TOMO II
<u>5</u>	ACÚSTICA, RESISTENCIA AL FUEGO AMBIENTES HÚMEDOS	TOMO III
<u>6</u>	PROYECTAR CON PLACAS DURLOCK®	TOMO IV
<u>7</u>	SEGUIMIENTO DE OBRA	
<u>8</u>	PATOLOGÍAS, SOLUCIONES Y PREVENCIÓN	
<u>9</u>	CONSTRUCCIÓN DE SOLUCIONES DURLOCK® CONSUMOS	
<u>10</u>	SISTEMA DURLOCK® EXTERIORES	TOMO V

6

PROYECTAR CON PLACAS DURLOCK®

6

PROYECTAR CON PLACAS DURLOCK®



▶ 6. Proyectar con placas Durlock®

El Sistema de Construcción en Seco con placas Durlock® permite diseñar interiores de excelente calidad y confort, satisfacer las necesidades de los usuarios y responder a las especificaciones pautadas desde el proyecto, ofreciendo importantes ventajas no sólo a la hora de construir.

En este capítulo desarrollaremos los pasos a seguir para proyectar una obra con el Sistema de Construcción en Seco utilizando las placas Durlock®.

• Ventajas

- Elaborar una documentación técnica clara y precisa.
- Definir distintas tipologías de soluciones respondiendo a los requerimientos técnicos-propios de cada obra.
- Estudiar y desarrollar detalles constructivos con elementos de fabricación estándar, que permitan un uso racional de los materiales sin desperdicios ni improvisaciones en obra.
- Lograr el máximo aprovechamiento de las superficies:
Construcción húmeda: espesor final de paredes interiores: 10 cm variable.
Construcción en seco: espesor final de paredes: 9,5 cm ó 10 cm exacto.
- Desarrollar el cálculo de consumo de materiales con precisión.
- Elaborar un plan de obra y estimación de tiempos de ejecución reales.

▶ 6.1. Requisitos técnicos, reglamentarios y de confort

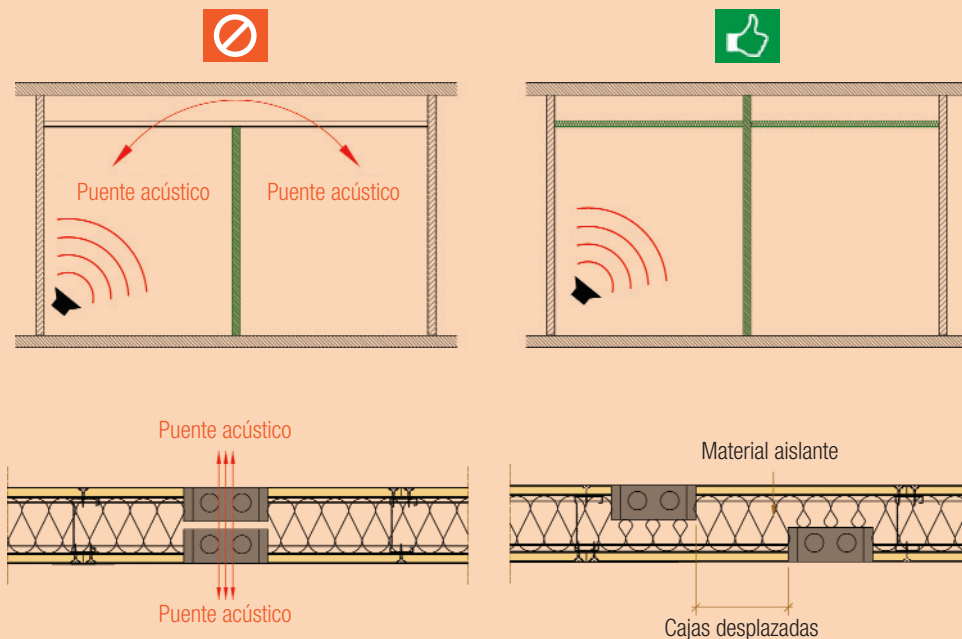
Para obtener resultados que garanticen una obra de calidad y confort se deberá realizar, en la etapa de proyecto, un análisis de los requisitos que se desprenden del destino de la obra, las reglamentaciones vigentes y las necesidades del usuario.

Como resultado de este estudio se podrán definir apropiadamente los distintos materiales y soluciones a aplicar. Los puntos a analizar serán los siguientes:

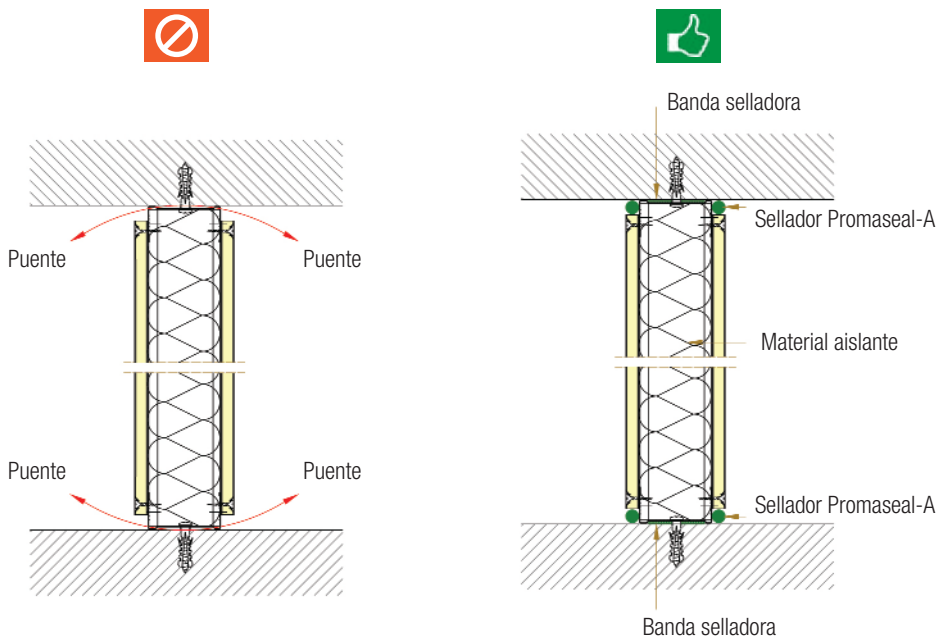


▶ 6.1.1. Aislamiento acústico

Una vez evaluadas las características de la obra y establecidas las necesidades de aislamiento (ver capítulo 5: Acústica), se determinará la solución Durlock® que mejor actúe como barrera ante la propagación del sonido, teniendo como dato de partida los resultados de ensayos de aislamiento acústico (ver Cap. 5 Acústica, 5.4. Aislamiento acústico de paredes con placas y materiales aislantes). Estos valores son obtenidos bajo condiciones de laboratorio, para que in situ se comporten de igual manera se deberán evitar puentes acústicos emplacando las paredes hasta la losa, utilizar selladores acústicos en todo el perímetro y aislar las instalaciones.



Para mantener el aislamiento acústico, se deben emplacar las paredes hasta la losa, utilizar selladores en todo el perímetro y aislar las instalaciones.



6.1.2. Resistencia al fuego

Las paredes interiores deberán sectorizar la planta y evitar la propagación del fuego en caso de incendio, brindando el tiempo necesario para la evacuación del edificio y el acceso del personal de bomberos. Para definir su resistencia se deberán considerar las actividades predominantes y la probabilidad de gestación y desarrollo de fuego en todos los sectores o ambientes del edificio. Determinada la resistencia al fuego de las paredes y estudiando los resultados de ensayos se elige la tipología Durlock® que cumpla con dicho valor (ver el cap. 5 Resistencia al fuego, 5.3. Comportamiento de las placas Durlock® ante el fuego).

Además de la protección pasiva que brindan las soluciones con placas Durlock®, se deberán proyectar los medios de escape y la protección activa necesaria (extintores, hidrantes, sprinklers) que respondan a las reglamentaciones vigentes. (Para más información: <http://promatargentina.com.ar>)

Se deberá especificar el sellado del perímetro de la pared y, en caso de realizar doble emplacado, el trabado de las juntas entre ambas capas de placas de manera que por detrás de una junta exista placa continua. Se especificará el tomado de juntas en todas las capas de placas que conforman la pared.

6.1.3. Aislamiento térmico

El aislamiento térmico de una pared reduce la transferencia de calor entre el interior y el exterior, conservando la energía y reduciendo los costos de acondicionamiento. Para resolver el aislamiento térmico de paredes perimetrales, se deberá determinar cuál es el valor máximo admisible de Transmitancia Térmica (K) para la zona bioambiental donde se ubique la obra (según la Norma IRAM 11603. Acondicionamiento térmico de edificios. Clasificación bioambiental de la República Argentina). Obtenido dicho valor, se determinará el tipo de material aislante y la cantidad de placas de yeso a utilizar teniendo como dato de partida los coeficientes de Conductividad térmica (λ) de dichos materiales, para calcular la Resistencia Térmica y la Transmitancia Térmica de la pared diseñada (Norma IRAM 11625).

Aislamiento térmico de edificios. Verificación del riesgo de condensación superficial e intersticial). Se especificará la utilización de barreras de vapor, su tipo y correcta ubicación.

6.1.4. Resistencia mecánica

Las paredes construidas con placas Durlock® y perfiles para construcción en seco están diseñadas para soportar únicamente su propio peso. Para construir paredes portantes, se deberán utilizar perfiles estructurales de chapa galvanizada, dimensionando su espesor y medidas en función de las cargas a soportar.

Las alturas de paredes que se podrán construir con el sistema dependen del calibre de la chapa utilizada para la fabricación de los perfiles, las dimensiones, separación y disposición de los Montantes.

Se deberá definir desde el proyecto la ubicación de todo tipo de refuerzos, ya sea para

fijación de alacenas, mesadas, artefactos sanitarios tipo ménsula, colocación de marcos de puertas de uso exigido, fijación de cuadros de ducha e instalaciones sanitarias (Ver Capítulo 5.1.5. Refuerzos – 9.2. Construcción de soluciones Durlock®).



Las placas deben usarse únicamente para resolver paredes, cielorrasos y revestimientos interiores.

▶ 6.1.5. Humedad y temperatura

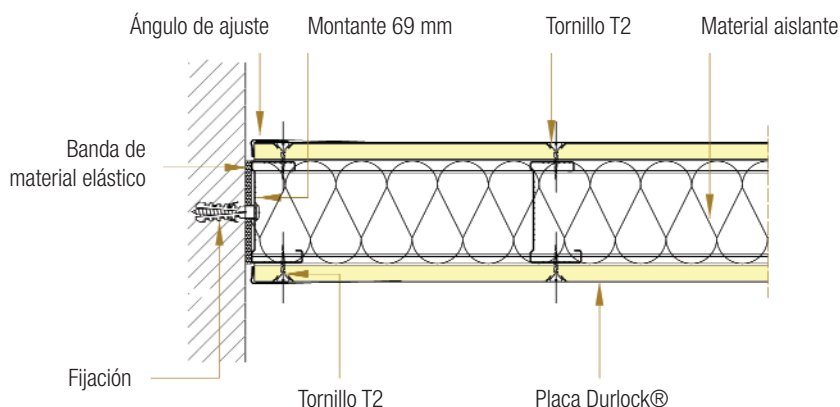
Como todos los materiales fabricados en base a yeso, las placas son aplicables únicamente para resolver paredes, cielorrasos y revestimientos interiores.

Se deberá evitar aplicar las placas en ambientes donde se verifiquen temperaturas elevadas constantes; mientras que podrán ser utilizadas sin inconvenientes en locales donde la temperatura no sobrepase los 49°C. Las temperaturas elevadas de corta duración, incluso superiores a 100°C, no producen ninguna dificultad. Si las placas están secas, las temperaturas inferiores a 0°C tampoco causarán ningún inconveniente. Se deberá evitar la utilización de las placas Durlock® en situaciones donde exista humedad relativa elevada y constante, como piscinas o instalaciones industriales donde se verifiquen estas condiciones.

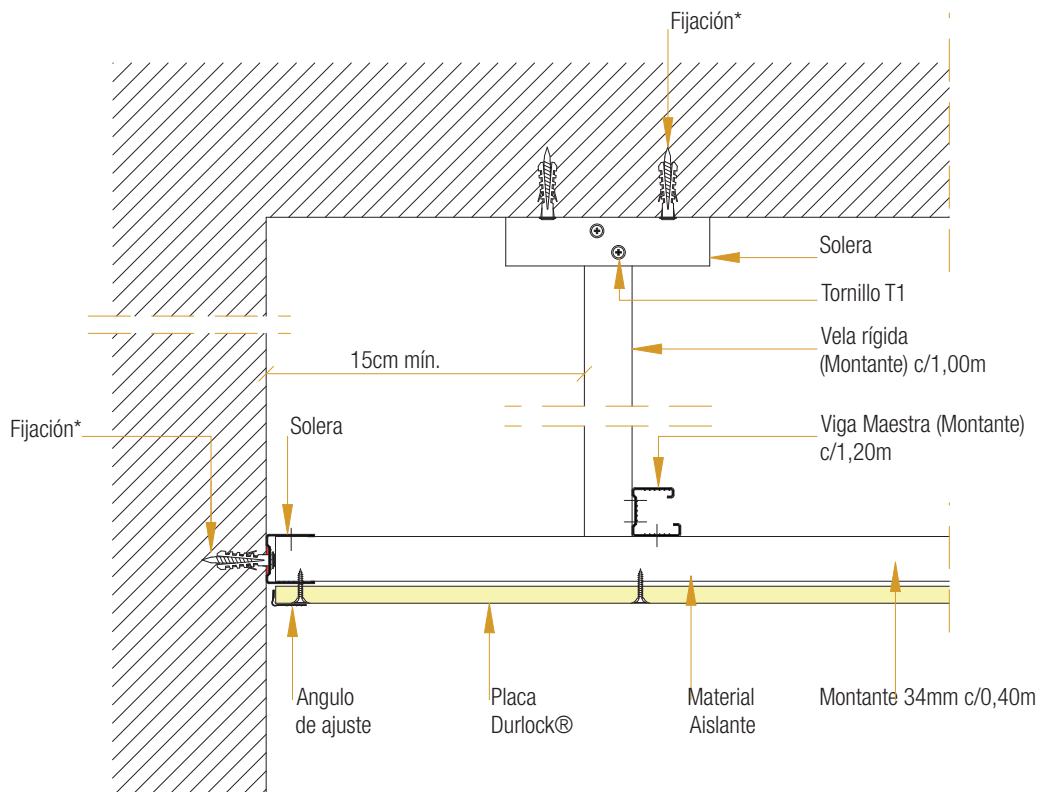
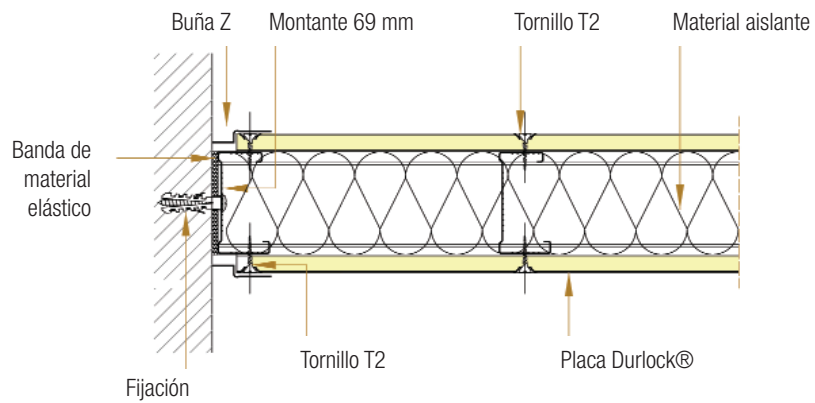
No son aptas para ambientes con temperaturas y/o humedad elevadas y constantes.

▶ 6.1.6. Juntas de trabajo

En el proyecto se deberá definir la ubicación de las juntas en todos los puntos de contacto entre las soluciones Durlock® y otros materiales, para evitar fisuras o desperfectos debidos al trabajo entre las partes (expansiones, contracciones, movimientos estructurales, vibraciones, etc.).



Las juntas de trabajo se resolverán con perfiles de terminación tipo Buña Z ó Angulo de Ajuste, también se podrán utilizar selladores elásticos pintables.



*NOTA: Para la fijación del cielorraso se utilizarán tarugos de nylon con tope N° 8 + su correspondiente tornillo, o brocas metálicas (recomendado para cielorrasos con doble emplacado o con cargas aplicadas al mismo como carteles o artefactos de iluminación).

6.1.7. Humedad y temperatura

Las paredes que constituyen divisorios entre dos propiedades (departamentos, viviendas, oficinas, etc.) se materializarán con Paredes Dobles (doble emplacado en ambas caras), con estructura de perfiles de chapa cincada de 70mm y material aislante en su interior, de acuerdo a las aprobaciones obtenidas para tal uso.

Esta tipología cumple con los requisitos de paredes Divisorias de Unidades Funcionales o en Medios Exigidos de Salida:

- **Requisitos para Paredes Divisorias de Unidades Funcionales.**

REQUISITOS	PARED DOBLE C/PLACAS DURLOCK®
 AISLAMIENTO ACÚSTICO 	
Rw: 44dB (norma IRAM 4044)	Rw: 53dB (medición en laboratorio, bajo Norma IRAM 4630)
 RESISTENCIA AL FUEGO 	
<p>Según el Código de Edificación de la Ciudad de Buenos Aires, para destino vivienda corresponde Riesgo 3, y se debe cumplir con la condición específica de construcción C1 (cajas de ascensores, montacargas y puertas). Para áreas inferiores a 1000m², no es necesario interponer muros cortafuego, (Cond. Espec. C4) todas las unidades funcionales podrían entonces unificarse como un único sector d fuego sin divisiones intermedias. De implementarlas, deberían cumplir con F60, resultado de la combinación de riesgo 3 R3 (por el destino) y 15 Kg/m² de carga de fuego (Cod. de Edif. Sección IV art. 4.12).</p>	FR 60 (Placas EST o RH, e: 12,5mm)
	FR 90 (Placas RF, e: 12,5mm)
	(Ensayos bajo Normas IRAM 11950 y 11949)

Verificar nuevas actualizaciones en el Código de Edificación pertinente.

- **Requisitos para Paredes Divisorias de Unidades Funcionales.**

REQUISITOS	PARED DOBLE C/PLACAS DURLOCK®
 AISLAMIENTO ACÚSTICO 	
Rw: 44dB (norma IRAM 4044)	Rw: 53dB (medición en laboratorio, bajo Norma IRAM 4630)
 RESISTENCIA AL FUEGO 	
<p>Según el Código de Edificación de la Ciudad de Buenos Aires, para destino vivienda corresponde Riesgo 3, y se debe cumplir con la condición específica de construcción C1 (cajas de ascensores, montacargas y puertas). El muro que separa las unidades funcionales de los pasillos debe cumplir con F60, resultado de la combinación del riesgo 3 R3 (por el destino) y 15 Kg/m² de carga de fuego (Cod. de Edif. Sección IV art. 4.12).</p>	FR 60 (Placas EST, ER, 4D o RH, e: 12,5mm)
	FR 90 (Placas RF o ER, e: 12,5mm)
	(Ensayos bajo Normas IRAM 11950 y 11949)

Verificar nuevas actualizaciones en el Código de Edificación pertinente.

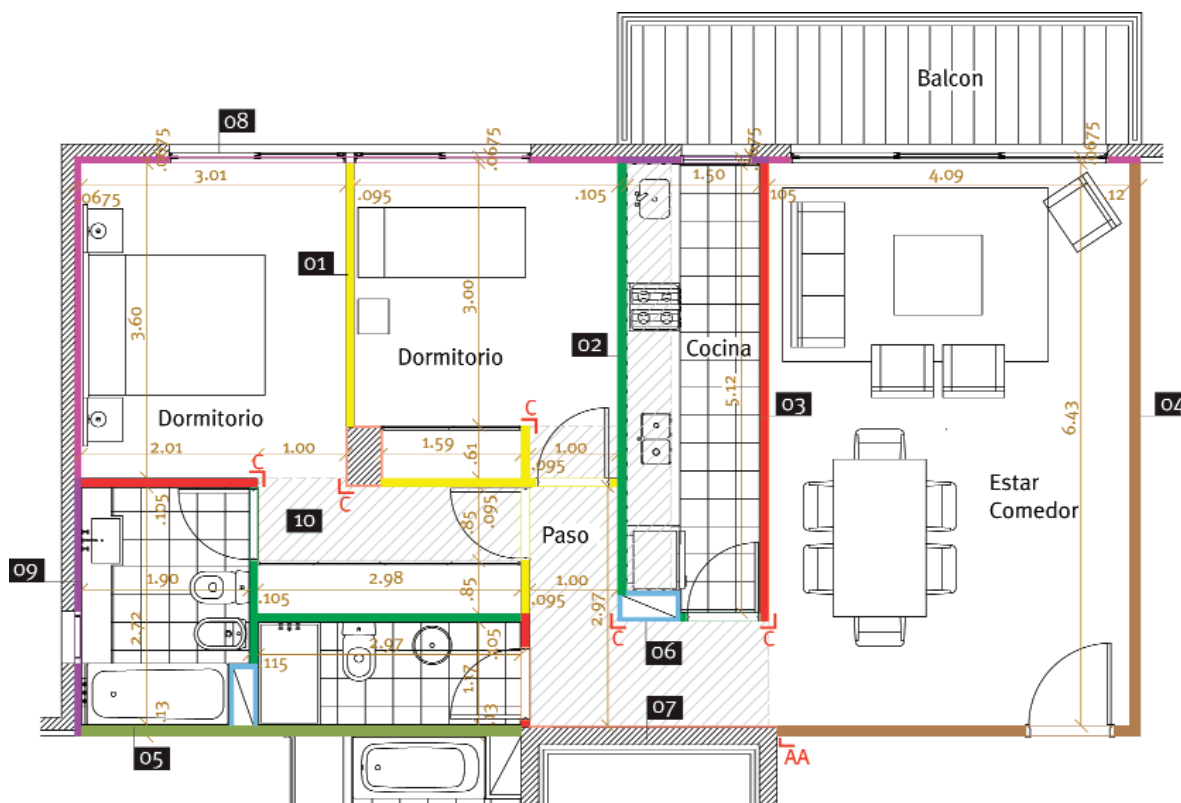
6.2. Definición de tipologías

Evaluados los requerimientos a cubrir y teniendo en cuenta las características y la correcta aplicación de los elementos del sistema, se definirán las tipologías de paredes, cielorrasos y revestimientos Durlock®, asignando a cada una de ellas una referencia numérica o de color.

Utilizando el código de referencias asignado, se define la distribución de las tipologías en los planos de arquitectura, verificando los espesores finales de las paredes.

A modo de ejemplo, desarrollaremos la especificación de paredes, revestimientos y cielorrasos con placas de yeso para un departamento de 77,00 m², con paredes interiorexterior de hormigón de 15 cm de espesor.

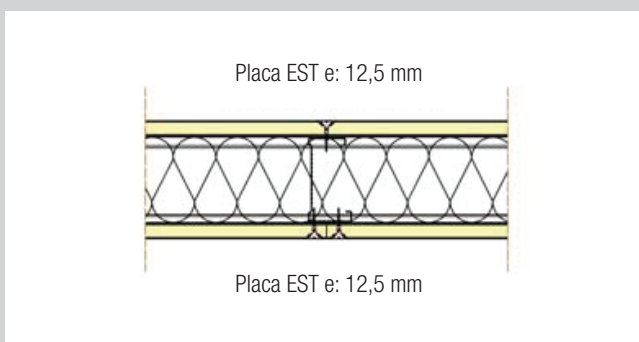
• Asignación de tipologías de paredes, revestimientos y cielorrasos Durlock®.



• Especificación de tipologías de paredes, revestimientos y cielorrasos Durlock®.

También se incluye en el pliego la especificación técnica de cada tipología, con su correspondiente detalle constructivo, descripción técnica y consideraciones referidas a su construcción (materiales y secuencia de montaje), así como detalles constructivos característicos del sistema o específicos para la obra que se está documentando.

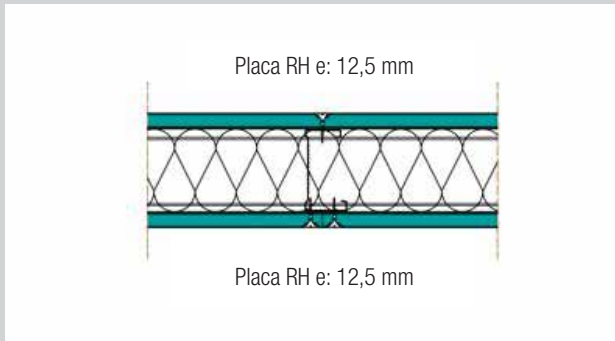
PARED SIMPLE



Paredes interiores divisorias de ambientes secos pertenecientes a una misma unidad funcional.

Placa EST e: 12,5 mm
 Estructura: 70 mm + Aislación
 Espesor final: 9,5 cm
 Aislamiento acústico: 44db (*)
 Resistencia al fuego: FR30

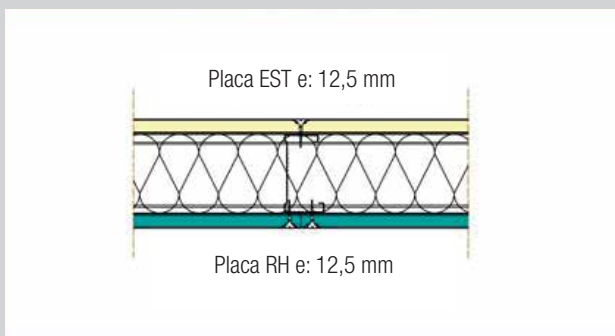
PARED SIMPLE



Paredes interiores divisorias de ambientes húmedos pertenecientes a una misma unidad funcional. Paredes interiores con instalación sanitaria.

Placa RH e: 12,5 mm
Estructura: 70 mm + Aislación
Espesor final: 12 cm
Aislamiento acústico: 53db (*)
Resistencia al fuego: FR30

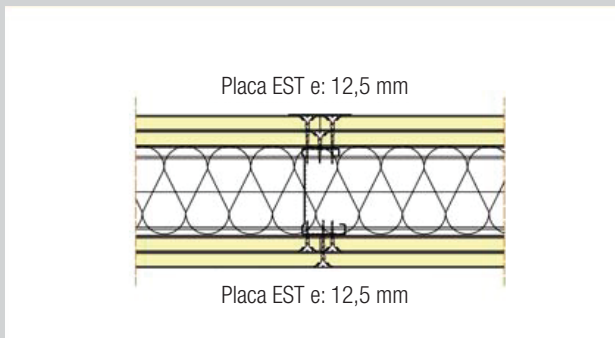
PARED SIMPLE



Paredes interiores divisorias entre un ambiente seco y un ambiente húmedo pertenecientes a una misma unidad funcional.

Placa EST e: 12,5 mm
Estructura: 70 mm + Aislación
Espesor final: 12 cm
Resistencia al fuego: FR30

PARED DOBLE

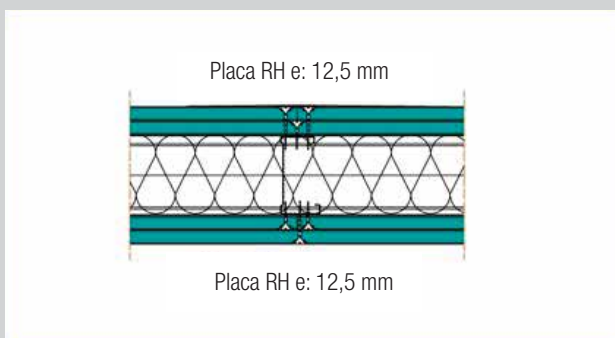


Paredes interiores divisorias de ambientes secos pertenecientes a distintas unidades funcionales.

Placa EST e: 12,5 mm
Estructura: 70 mm + Aislación
Espesor final: 12 cm
Aislamiento acústico: 53db (*)
Resistencia al fuego: FR60

Verificar según normativas

PARED DOBLE

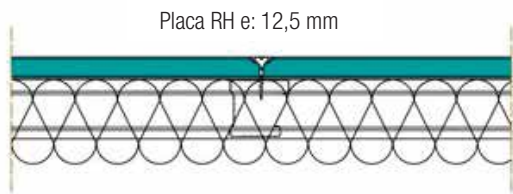


Paredes interiores divisorias de ambientes húmedos pertenecientes a distintas unidades funcionales. Paredes interiores con instalación sanitaria.

Placa RH e: 12,5 mm
Estructura: 70 mm + Aislación
Espesor final: 12 cm
Aislamiento acústico: 53db (*)
Resistencia al fuego: FR60

Verificar según normativas

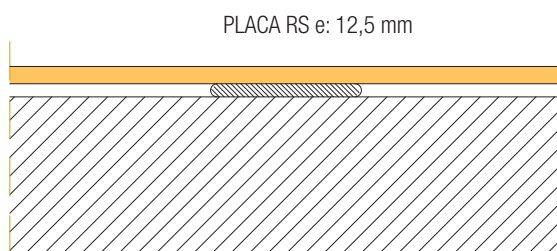
MEDIA PARED



Cierre de plenos.

Placa RH e: 12,5 mm
Estructura: 35 mm + Aislación
Espesor final: 4,75 cm

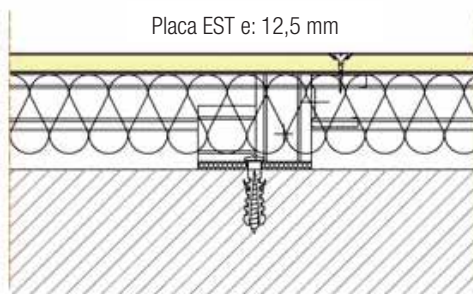
REVESTIMIENTO REVOQUE SECO



Revestimiento de hormigón

Placa RS e: 12,5 mm
Espesor final: variable

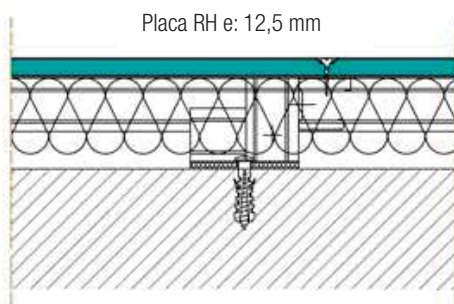
REVESTIMIENTO SOBRE ESTR. 35 mm



Revestimiento interior de muro perimetral de hormigón, de ambientes secos.

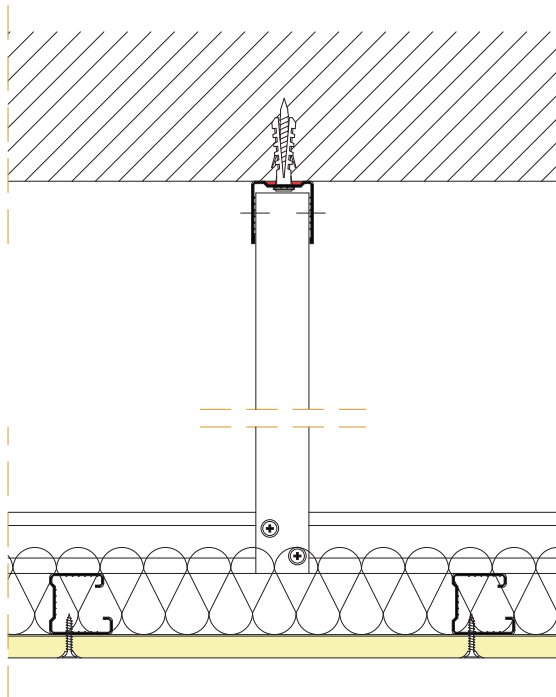
Placa EST e: 12,5 mm
Estructura: 35 mm + Aislación + B.V. (#)
Espesor final: 6,75 cm

REVESTIMIENTO SOBRE ESTR. 35 mm



Revestimiento interior de muro perimetral de hormigón, en ambientes húmedos.

Placa RH e: 12,5 mm
Estructura: 35 mm + Aislación + B.V. (#)
Espesor final: 6,75 cm



Placa EST e: 12,5 mm ó Placa CIEL e: 7 mm

Cielorrasos suspendidos en ambientes secos y húmedos.

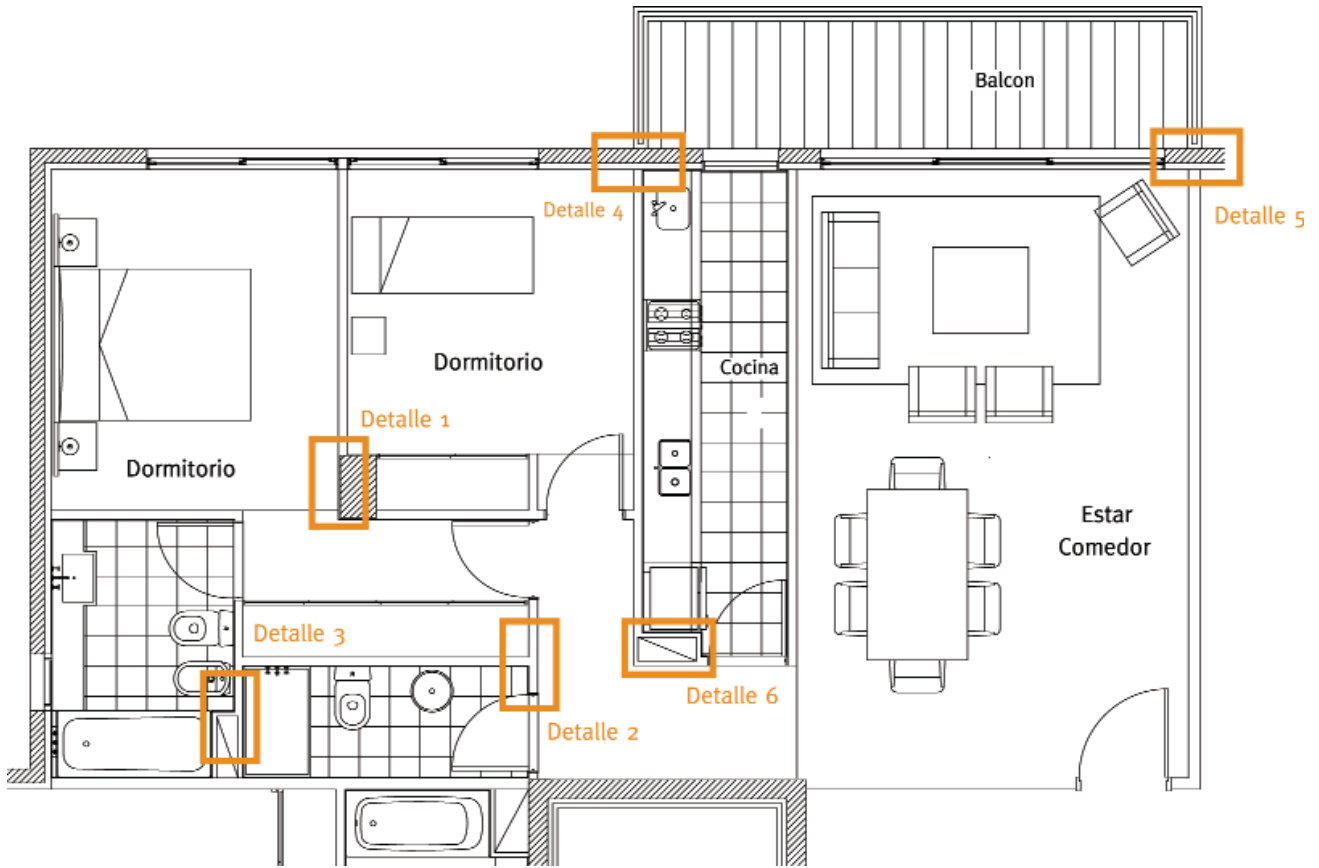
Placa EST e: 12,5 mm / Placa CIEL e: 7 mm
Espesor final: variable

También se incluye en el pliego la especificación técnica de cada tipología, con su correspondiente detalle constructivo, descripción técnica y consideraciones referidas a su construcción (materiales y secuencia de montaje), así como detalles constructivos característicos del sistema o específicos para la obra que se está documentando.

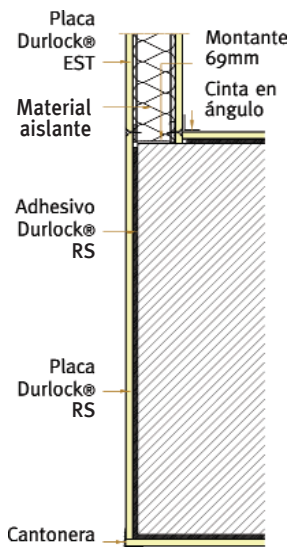
(*) Valor estimado. El aislamiento acústico de la pared dependerá de las características del material fonoabsorbente que se utilice.

(#) B.V.= barrera de vapor.

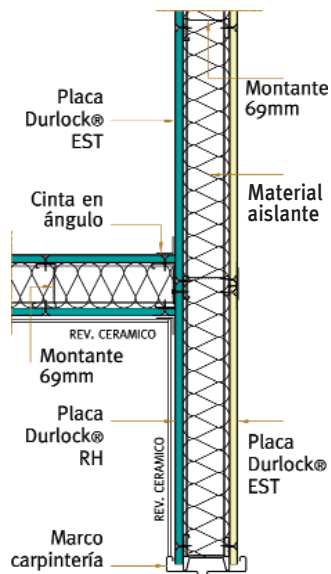
PLANTA DE REFERENCIA



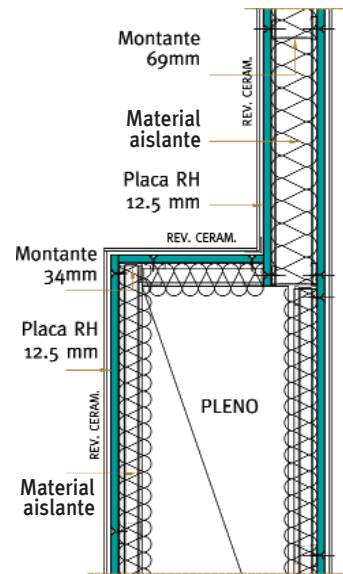
DETALLE 01



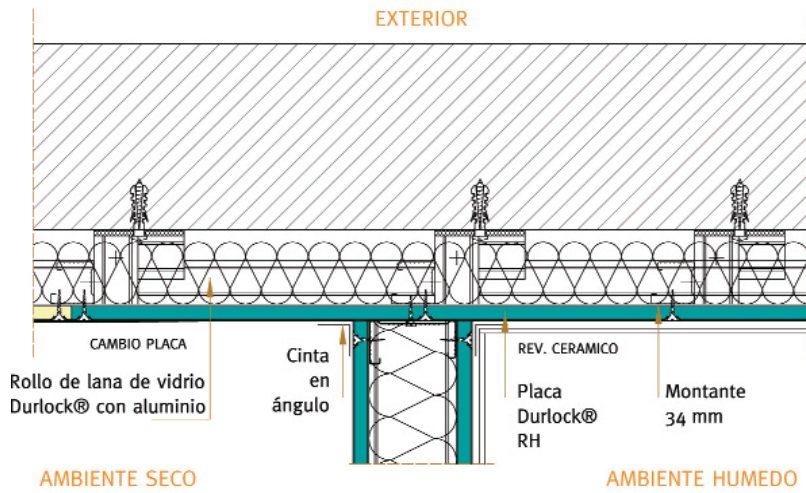
DETALLE 02



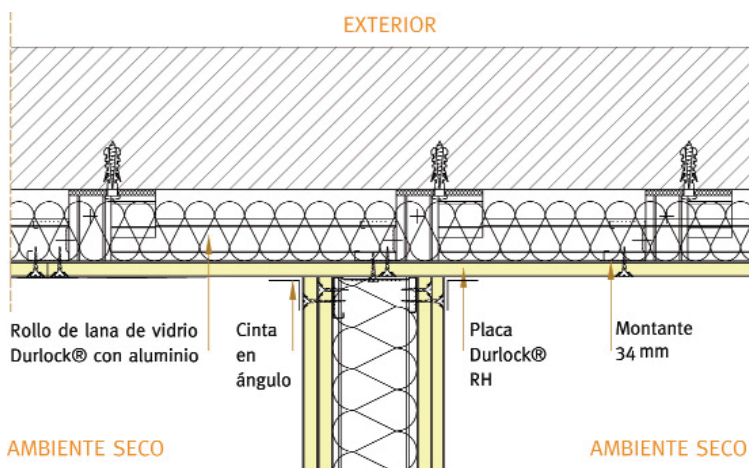
DETALLE 03



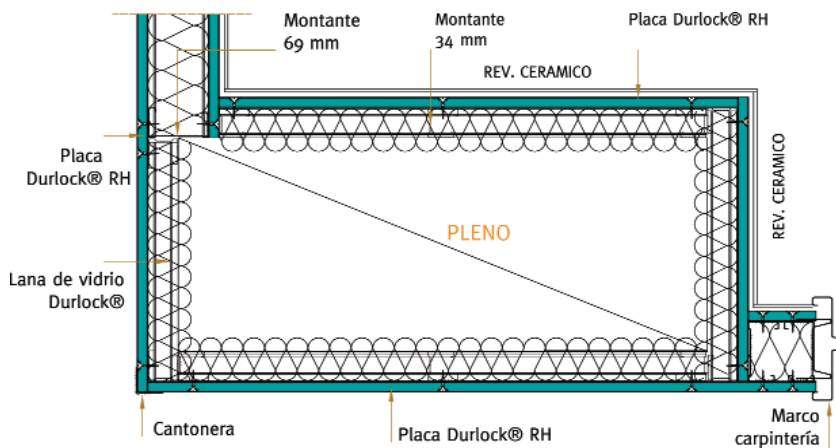
DETALLE 04



DETALLE 05



DETALLE 06



▶ 6.3. Cómputo métrico

Para realizar el cómputo métrico se deberá contar con una documentación clara y precisa, que permita computar las superficies de cada tipología de paredes, cielorrasos y revestimientos, así como los refuerzos, selladores, juntas de trabajo, cajones, taparrollos, etc.

Para cada uno de estos casos, se deberán tener en cuenta los siguientes criterios:

▶ 6.3.1. Paredes, revestimientos y cielorrasos

Definidas las tipologías que intervienen en el proyecto, se realizará el cómputo de superficies de cada una de ellas.

Superficie total de Paredes: desarrollo x altura de la pared = [m²]

Superficie total de Revestimientos: desarrollo x altura del revestimiento = [m²]

Superficie total de Cielorrasos: largo x ancho del cielorraso = [m²]



▶ 6.3.2. Vanos

En paredes y revestimientos que contengan vanos (aberturas, puertas o ventanas), se deberá contemplar el consumo de materiales debido a los cortes de placa en L o “bandera” para el emplacado del dintel y los perfiles necesarios para la fijación de marcos y conformación de antepecho y dintel de la abertura. El criterio para computar la superficie de la pared o revestimiento que contiene el vano será:

Superficies con vanos de superficie MENOR a 4,00 m²: “Vacío por lleno” = [m²]

Superficies con vanos de superficie MAYOR a 4,00 m²: cómputo del 50% de la superficie del vano = [m²]



▶ 6.3.3. Cajones

Para los elementos constructivos lineales, como taparrollos, cajones, falsas vigas, gargantas de iluminación se realiza el cómputo por desarrollo.

Cajones, taparrollos, gargantas de iluminación: cómputo por desarrollo lineal = [m]



▶ 6.3.4. Refuerzos

El cómputo de refuerzos de estructura se realizará teniendo en cuenta su función y materialización:

Refuerzos de perfiles o listones de madera, para fijación de objetos pesados: cómputo por desarrollo lineal = [m]

Refuerzos con piezas de herrería, para fijación de cuadros de ducha, sanitarios ménsula, etc.): cómputo por unidad

Refuerzos con perfiles estructurales, para fijación de carpintería: cómputo por desarrollo lineal = [m]

Refuerzos con piezas de herrería, para fijación de carpintería: cómputo por unidad.



▶ 6.3.5. Juntas de trabajo y selladores

Se deberá computar el desarrollo lineal de todas las juntas de trabajo, así como el de los encuentros donde se colocarán bandas selladoras y selladores, discriminados por tipo (acústico, resistente al fuego, hidrófugo, etc.)

Juntas de trabajo: cómputo por desarrollo lineal = [m]

Selladores: cómputo por desarrollo lineal = [m]

• **Cómputo métrico del ejemplo elegido.**

REFUERZOS DE MADERA		DESARROLLO	ALTURA	SUPERFICIE
01	Pared Simple - EST 12,5mm - Estr. 70mm - Aislación	7,77	2,60	20,20 m ²
02	Pared Simple - RH 12,5mm - Estr. 70mm - Aislación	11,65		30,29 m ²
03	Pared Simple Mixta - EST 12,5mm/RH 12,5mm - Estr. 70mm, aislación Estr. 70mm - Aislación	8,50		22,10 m ²
04	Pared Doble - EST 12,5mm - Estr. 70mm - Aislación	10,60		27,56 m ²
05	Pared Doble - RH 12,5mm - Estr. 70mm - Aislación	5,00		13,00m ²
06	Media Pared Simple - RH 12,5mm - Estr. 70mm - Aislación	3,60		9,36 m ²

REVESTIMIENTOS		DESARROLLO	ALTURA	SUPERFICIE
07	Revestimiento Revoque Seco - RS 12,5mm	4,80	2,60	12,48 m ²
08	Revest. sobre estr. 35mm - EST 12,5mm - Aislación + BV.	13,80		35,88 m ²
09	Revest. sobre estr. 35mm - RH 12,5mm - Aislación + BV.	4,50		11,70 m ²

CIELORRASOS			SUPERFICIE
10	Cielorraso Junta Tomada - EST 12,5mm + Estr. 35mm		4,90 m

CAJONES			DESARROLLO
CC	Cielorraso Junta Tomada - EST 12,5mm + Estr. 35mm		4,90 m
FC	Cielorraso Junta Tomada - EST 12,5mm + Estr. 35mm		4,90 m

REFUERZOS MADERA			DESARROLLO
M1	Alacenas. Listón de madera cepillada 4'x4'		4,15 m
M2	Mesadas. Listón de madera cepillada 4'x4'		3,60 m

REFUERZOS HERRERÍA			UNIDADES
H1	Alacenas. Listón de madera cepillada 4'x4'		2 unidades
H2	Mesadas. Listón de madera cepillada 4'x4'		6 unidades

SELLADORES			DESARROLLO
B5	Banda selladora		52,55 m
SH	Sellador hidrófugo (perímetro de locales húmedos)		71,60 m
SA	Sellador acústico		74,60 m
SH	Sellador Ignífugo Promaseal-A		83 m

PERFILES DE TERMINACIÓN			DESARROLLO
AA	Juntas de trabajo con Ángulode de Ajuste		2,60 m
C	Aristas Cantoneras		13,00 m

SELLADORES			DESARROLLO
B5	Banda selladora		52,55 m
SH	Sellador hidrófugo (perímetro de locales húmedos)		71,60 m
SA	Sellador acústico Promaseal-A		74,60 m
SI	Sellador Ignífugo Promaseal-A		83 m

PERFILES DE TERMINACIÓN			DESARROLLO
AA	Juntas de trabajo con Ángulode de Ajuste		2,60 m
C	Aristas Cantoneras		13,00 m

► 6.4. Cómputo de materiales

Como ya hemos mencionado, una de las ventajas de proyectar con Sistema de Construcción en Seco con placas Durlock® radica en el uso racional de los materiales con la consecuente reducción de despidos y en la posibilidad de hacer un cálculo preciso de consumo de los volúmenes necesarios, partiendo del cómputo métrico del proyecto y aplicando las tablas de consumo por m² de superficie correspondiente a cada tipología.



► 6.4.1. Paredes, cielorrasos y revestimientos

Se utilizarán las tablas de consumo de materiales por tipología, donde el producto de la superficie computada por el consumo de materiales por m², dará como resultado la cantidad total necesaria de materiales.

- **Cómputo de materiales necesarios para la construcción de paredes, cielorrasos y revestimientos del ejemplo elegido.**

TIPOLOGÍA 01 - PARED SIMPLE - EST 12,5 mm - Estr. 70 mm - Aislación

MATERIALES	CONSUMO POR M ²		SUPERFICIE COMPUTADA	MATERIALES NECESARIOS	
Placas EST 12,5 mm	2,10 m ²	X	20,20	=	42,42 m ²
Soleras 70 mm	1,0 m	X		=	20,20 m
Montantes 69 mm (sep.: 0,40 m)	3,00 m	X		=	60,60 m
Tornillos T1	10 un.	X		=	202 un.
Tornillos T2	30 un.	X		=	606 un.
Fijaciones	3,50 un.	X		=	70,70 un.
Cinta de papel	3,30 m	X		=	66,66 m
Masilla	1,80 kg	X		=	36,36 kg
Material aislante en rollo	1,00 m ²	X	=	20,20 m ²	

TIPOLOGÍA 02 - PARED SIMPLE - RH 12,5 mm - Estr. 70 mm - Aislación

MATERIALES	CONSUMO POR M ²		SUPERFICIE COMPUTADA	MATERIALES NECESARIOS	
Placas RH 12,5 mm	2,10 m ²	X	30,29	=	63,61 m ²
Soleras 70 mm	1,0 m	X		=	30,29 m
Montantes 69 mm (sep.: 0,40 m)	3,00 m	X		=	90,87 m
Tornillos T1	10 un.	X		=	303 un.
Tornillos T2	30 un.	X		=	909 un.
Fijaciones	3,50 un.	X		=	107 un.
Cinta de papel	3,30 m	X		=	99,96 m
Masilla	1,80 kg	X		=	54,52 kg
Material aislante en rollo	1,00 m ²	X		=	30,29 m ²

TIPOLOGÍA 03 - PARED SIMPLE MIXTA - EST 12,5 mm / RH 12,5 mm - Estr. 70 mm - Aislación

MATERIALES	CONSUMO POR M ²		SUPERFICIE COMPUTADA	MATERIALES NECESARIOS	
Placas EST 12,5 mm	1,05 m ²	X	22,10	=	23,21 m ²
Placas RH 12,5	1,05 m	X		=	23,21 m ²
Soleras 70 mm	1,0 m	X		=	22,10 m
Montantes 69 mm (sep.: 0,40 m)	3,00 m	X		=	66,30 m
Tornillos T1	10 un.	X		=	221 un.
Tornillos T2	30 un.	X		=	663 un.
Fijaciones	3,50 un.	X		=	77,35 un.
Cinta de papel	3,30 m	X		=	72,93 m
Masilla	1,80 kg	X		=	39,78 kg
Material aislante en rollo	1,00 m ²	X		=	22,10 m ²

TIPOLOGÍA 04 - PARED DOBLE - EST 12,5 mm - Estr. 70 mm - Aislación

MATERIALES	CONSUMO POR M ²		SUPERFICIE COMPUTADA	MATERIALES NECESARIOS	
Placas EST 12,5 mm	4,10 m ²	X	27,56	=	113,00 m ²
Soleras 70 mm	1,00 m	X		=	27,56 m
Montantes 69 mm (sep.: 0,40 m)	3,00 m	X		=	82,68 m
Tornillos T1	10 un.	X		=	276 un.
Tornillos T2	15 un.	X		=	414 un.
Tornillos T3	30 un.	X		=	827 un.
Fijaciones	3,50 un.	X		=	97 un.
Cinta de papel	3,30 m	X		=	90,95 m
Masilla	1,80 kg	X		=	49,61 kg
Material aislante en panel	1,00 m ²	X		=	27,56 m ²

TIPOLOGÍA 05 - PARED DOBLE - RH 12,5 mm - Estr. 70 mm - Aislación

MATERIALES	CONSUMO POR M ²		SUPERFICIE COMPUTADA	MATERIALES NECESARIOS	
Placas EST 12,5 mm	4,10 m ²	X	13,00	=	53,30 m ²
Soleras 70 mm	1,00 m	X		=	13,00 m
Montantes 69 mm (sep.: 0,40 m)	3,00 m	X		=	39,00 m
Tornillos T1	10 un.	X		=	130 un.
Tornillos T2	15 un.	X		=	195 un.
Tornillos T3	30 un.	X		=	390 un.
Fijaciones	3,50 un.	X		=	46 un.
Cinta de papel	3,30 m	X		=	42,90 m
Masilla	1,80 kg	X		=	23,40 kg
Material aislante en panel	1,00 m ²	X		=	13,00 m ²

TIPOLOGÍA 06 - MEDIA PARED SIMPLE - RH 12,5 mm - Estr. 70 mm - Aislación

MATERIALES	CONSUMO POR M ²		SUPERFICIE COMPUTADA	MATERIALES NECESARIOS	
Placas RH 12,5 mm	1,05 m ²	X	9,36	=	9,83 m ²
Soleras 35 mm	1,00 m	X		=	9,36 m
Montantes 34 mm (sep.: 0,40 m)	3,00 m	X		=	28,08 m
Tornillos T1	10 un.	X		=	94 un.
Tornillos T2	15 un.	X		=	141 un.
Fijaciones	3,50 un.	X		=	33 un.
Cinta de papel	1,65 m	X		=	15,44 m
Masilla	0,90 kg	X		=	8,42 kg
Material aislante en panel	1,00 m ²	X		=	9,36 m ²

TIPOLOGÍA 07 - REVESTIMIENTO REVOQUE SECO RS - EST 12,5 mm

MATERIALES	CONSUMO POR M ²		SUPERFICIE COMPUTADA	MATERIALES NECESARIOS	
Placas RS 12,5 mm	1,05 m ²	X	12,48	=	13,10 m ²
Adhesivo RS	2,70 m	X		=	33,70 m
Cinta de papel	1,65 m	X		=	20,59 m
Masilla	0,90 kg	X		=	11,23 kg

TIPOLOGÍA 08 - REVESTIMIENTO SOBRE ESTRUCTURA DE 35 mm - EST 12,5 mm - Aislación + B.V.

MATERIALES	CONSUMO POR M ²		SUPERFICIE COMPUTADA	MATERIALES NECESARIOS	
Placas EST 12,5 mm	1,05 m ²	X	35,88	=	37,67 m ²
Soleras 35 mm	1,00 m	X		=	35,88 m
Montantes 34 mm (sep.: 0,40 m)	3,00 m	X		=	107,68 m
Tornillos T1	10 un.	X		=	359 un.
Tornillos T2	30 un.	X		=	539 un.
Fijaciones	3,50 un.	X		=	126 un.
Cinta de papel	1,65 m	X		=	59,20 m
Masilla	0,90 kg	X		=	32,29 kg
Material aislante en rollo	1,00 m ²	X	=	35,88 m ²	

TIPOLOGÍA 09 - REVESTIMIENTO SOBRE ESTRUCTURA DE 35 mm - RH 12,5 mm - Aislación + B.V.

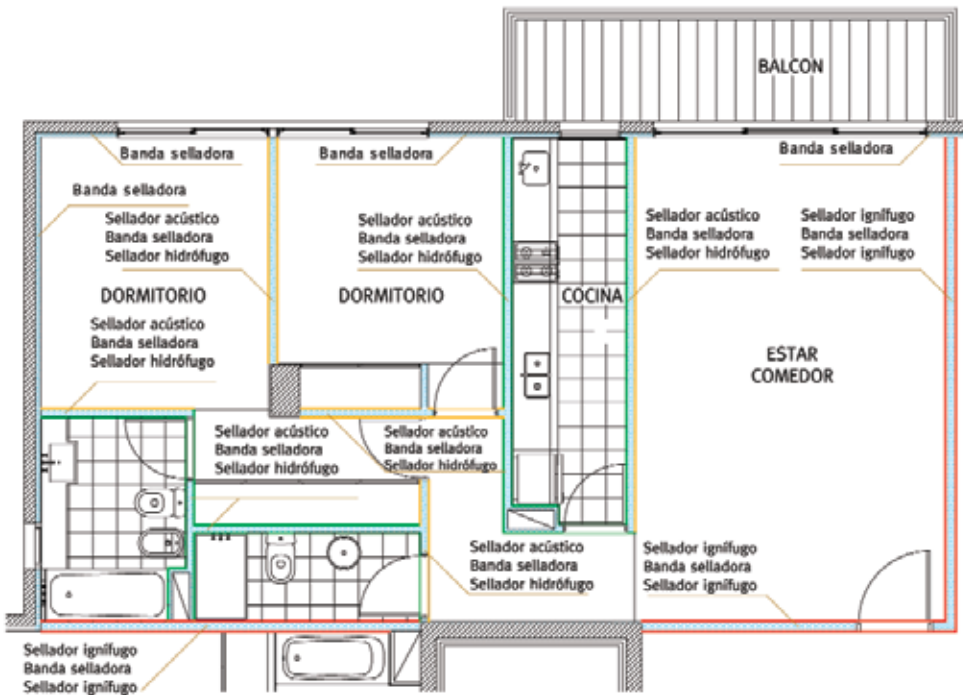
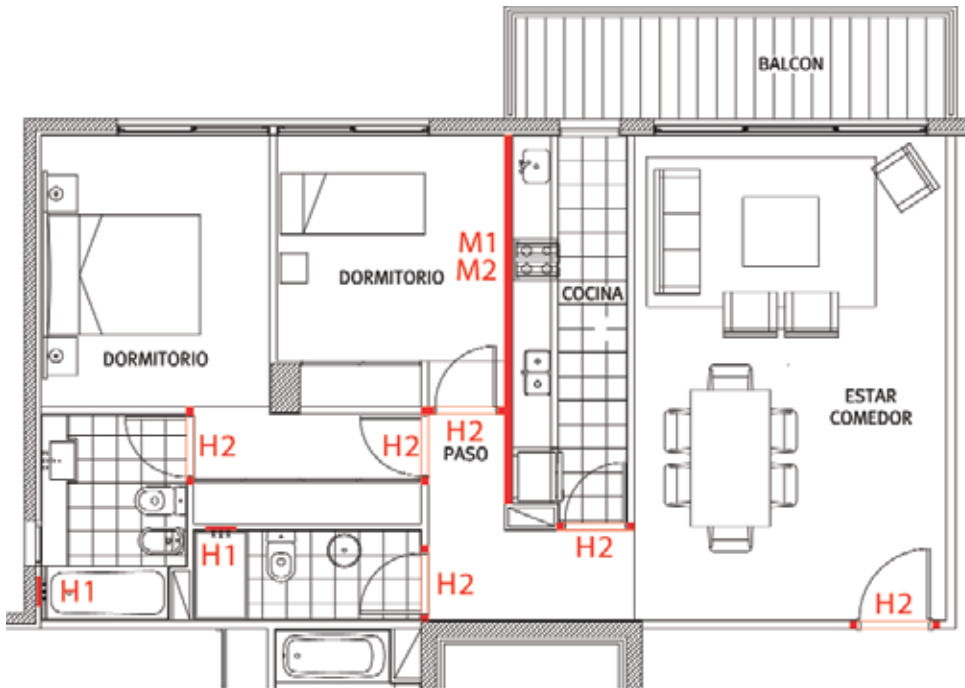
MATERIALES	CONSUMO POR M ²		SUPERFICIE COMPUTADA	MATERIALES NECESARIOS	
Placas RH 12,5 mm	1,05 m ²	X	11,70	=	12,29 m ²
Soleras 35 mm	1,00 m	X		=	11,70 m
Montantes 34 mm (sep.: 0,40 m)	3,00 m	X		=	35,10 m
Tornillos T1	10 un.	X		=	117 un.
Tornillos T2	15 un.	X		=	176 un.
Fijaciones	3,50 un.	X		=	41 un.
Cinta de papel	1,65 m	X		=	19,31 m
Masilla	0,90 kg	X		=	10,53 kg
Material aislante en rollo	1,00 m ²	X	=	11,70 m ²	

TIPOLOGÍA 10 - CIELORRASOS DE JUNTA TOMADA - EST 12,5 mm - Estr. 35 mm

MATERIALES	CONSUMO POR M ²		SUPERFICIE COMPUTADA	MATERIALES NECESARIOS	
Placas EST 12,5 mm	1,05 m ²	X	16,72	=	17,56 m ²
Soleras 35 mm	1,10 m	X		=	18,39 m
Montantes 34 mm (sep.: 0,40 m)	3,20 m	X		=	53,50 m
Tornillos T1	16 un.	X		=	268 un.
Tornillos T2	18 un.	X		=	301 un.
Fijaciones	6 un.	X		=	101 un.
Cinta de papel	1,65 m	X		=	27,59 m
Masilla	0,90 kg	X		=	15,05 kg

► 6.4.2. Refuerzos, selladores y juntas de trabajo

Las cantidades computadas por metro de desarrollo indicarán los materiales necesarios para refuerzos de estructuras con perfiles, juntas de trabajo y selladores, en este último caso, se deberá tener en cuenta los datos del rendimiento del producto indicados por el fabricante.



REFUERZOS DE MADERA

M1	Alacenas. Listón de madera cepillada 4"x4"	4,15 m
M2	Mesadas. Listón de madera cepillado 4"x4"	3,60 m

REFUERZOS DE HERRERÍA

H1	Cuadros de ducha	2 un.
H2	Carpinterías	6 un.

SELLADORES

BS	Banda selladora	62,55 m
SH	Sellador hidrófugo Promaseal-A (perímetro de locales húmedos)	71,60 m
SA	Sellador acústico Promaseal-A	74,60 m
SI	Sellador Ignífugo Promaseal-A	83 m

6.4.3. Unidades comerciales

Para obtener la cantidad de unidades comerciales de cada material, se divide el total de materiales obtenido, por las medidas comerciales.

• Materiales necesarios para la construcción del ejemplo elegido.

TOTAL MATERIALES NECESARIOS

Placas Durlock® EST 12,5 mm x 1200 mm x 2400 mm	240,36 m ²	/	2,88 m ²	=	84 placas
Placas Durlock® RH 12,5 mm x 1200 mm x 2400 mm	162,23 m ²	/	2,88 m ²	=	56 placas
Placas Durlock® RS 12,5 mm x 1200 mm x 2400 mm	13,10 m ²	/	2,88 m ²	=	5 placas
Soleras 70 mm x 2600 mm	113,15 m	/	2,60 m	=	44 perfiles
Soleras 35 mm x 2600 mm	101,30 m	/	2,60 m	=	39 perfiles
Montantes 69 mm x 2600 mm	339,45 m	/	2,88 m ²	=	131 perfiles
Montantes 34 mm x 2600 mm	233,10 m	/	2,88 m ²	=	90 perfiles
Cantoneras x 2600 mm	19,40 m	/	2,88 m ²	=	7 perfiles
Ángulo de ajuste	2,60 m	/	2,88 m ²	=	1 perfil
Tornillos T1	2099 un.				2100 tornillos T1
Tornillos T2	4153 un.				4200 tornillos T2
Tornillos T3	2217 un.				1220 tornillos T3
Fijaciones	721,64 un.				750 fijaciones
Cinta de papel	519,75 m	/	150 m	=	3 rollos de 150 m
Masilla Durlock®	288,34 m	/	32 kg	=	9 baldes de 32 kg
Adhesivo Durlock® RS	33,70 kg	/	25 kg	=	2 bolsas x 25 kg
Material aislante en rollo e: 70 mm	72,59 m ²				
Material aislante en panel e: 70 mm	49,92 m ²				
Material aislante en rollo con aluminio e: 50 mm	47,58 m ²				

TOTAL MATERIALES NECESARIOS

Banda selladora	22,55 m		
Sellador hidrófugo	71,60 m	/	Rendimiento del producto
Sellador acústico	74,60 m	/	Rendimiento del producto
Sellador ignífugo Promaseal-A	83,00 m	/	Rendimiento del producto
Listón de madera cepillada 4"x4"	7,75 m		
Refuerzos para cuadros de ducha	2,00 un.		
Refuerzos para carpinterías	6,00 un.		

▶ 6.5. Mano de obra

A partir del cómputo de superficies, también se podrá estimar la Mano de Obra necesaria para la ejecución de la obra en el plazo establecido, teniendo como referencia los siguientes valores estándar:

RENDIMIENTO M.O. POR JORNADA (CUADRILLA DE OFICIAL + AYUDANTE)

TIPOLOGÍA	SUPERFICIE CONSTRUIDA
Pared Simple	15 a 20 m ²
Pared Doble	13 a 18 m ²
Media pared	20 a 25 m ²
Revestimiento Revoque Seco	80 a 90 m ²
Revestimiento sobre Omega	20 a 25 m ²
Cielorraso junta tomada	20 a 25 m ²
Cielorraso Desmontable	45 a 50 m ²
Vigas, cajones	10 a 12 m ²

DISTRIBUCIÓN DE M.O. PORCENTAJES PROMEDIO

Estructura	40 %
Emplacado	40 %
Encintado y masillado	20 %

Estos valores se deberán tomar como referencia, variando según el tipo de obra, la capacitación de la Mano de Obra y los niveles de terminación exigidos.

▶ 6.6. Presupuesto

Determinadas las cantidades de materiales y la Mano de Obra requerida, se podrán valorizar estos datos para conformar el presupuesto, el cual se podrá elaborar por Unidad de Medida (por m²), cuando no está definida la totalidad de los trabajos a realizar, o por Ajuste Alzado (total) cuando se conoce la totalidad de la obra.



▶ 6.7. Contratación de la mano de obra

Elegir una buena Mano de Obra garantiza un resultado altamente satisfactorio y de calidad. Por ello, para seleccionar correctamente la Empresa Contratista que proveerá materiales y MO o MO únicamente, se deberán evaluar la calidad de los materiales que cotizan y la idoneidad de la Mano de Obra y sus antecedentes.

• **Items a considerar para la contratación de la Mano de Obra:**

- Armado y desarme de obradores.
- Recepción, descarga y movimiento de materiales.
- Ayuda de gremios.
- Limpieza de obra.
- Colocación de refuerzos para tendido de instalaciones.
- Coordinación con otros gremios que intervienen en la obra.

Al momento de celebrar el contrato de locación de obra/servicio deberán establecerse con claridad las pautas de contratación y obligaciones de las partes, de conformidad con las recomendaciones del Manual Técnico Durlock®.

Es importante que al momento de contratar la Mano de Obra se establezca claramente qué se contrata detallando las tareas y provisión de materiales que le corresponden al Contratista y los niveles de terminación.



SEGUIMIENTO DE OBRA

7

SEGUIMIENTO DE OBRA



A continuación desarrollaremos los lineamientos generales para realizar un correcto control de obra con Sistema de Construcción en Seco que garantice los mejores resultados.

Además del rendimiento de materiales y mano de obra, le corresponde al Director de Obra realizar Controles Parciales que permitan corregir de manera inmediata cualquier error, evitando reparaciones posteriores.

Estos Controles deben hacerse según las siguientes etapas:

► 7.1. Inicio de la obra de Construcción en Seco

• Documentación

Para comenzar el seguimiento del proceso será necesario conocer las prestaciones técnicas que deberán cumplirse y contar con una documentación de obra precisa, con planos "Aptos para construir", con una adecuada referencia de las tipologías a utilizar, su especificación técnica y detalles constructivos, generales y particulares.

• Condiciones

Antes de comenzar la instalación de las placas Durlock®, la obra deberá estar cerrada y con los vidrios colocados, con el fin de evitar condiciones desfavorables que originen problemas durante la aplicación de los productos o una vez finalizada la obra.

Humedad: El exceso de humedad ambiente puede afectar las condiciones físicas de la placa al momento de su instalación. También perjudica el proceso de tomado de juntas entre placas impidiendo el secado entre capas de masilla. Si hay excesiva humedad debido a condiciones atmosféricas o por el uso de materiales con esta característica, se deberá ventilar o acondicionar el lugar antes de recibir la placa en obra.

El exceso de humedad ambiente puede afectar las condiciones físicas de la placa.

Temperatura: El tomado de juntas se realizará a temperaturas superiores a 50°C, en climas fríos es recomendable calefaccionar el lugar donde serán instaladas las placas.



Ventilación: Hay que evitar las corrientes de aire ya que levantan y adhieren el polvo y la suciedad de la obra a la masilla fresca, dificultando el nivel de terminación.



7.2.1. Calidad de los materiales

Los materiales utilizados deberán responder a normas de calidad, garantizando el correcto desempeño de las soluciones con ellos construidas.

Placas de yeso: Deberán presentar su superficie plana, sin manchas ni imperfecciones. El papel debe estar adherido al núcleo de la palca de manera tal que no pueda quedar yeso expuesto al intentar desprenderlo. El núcleo de yeso deberá presentar una composición homogénea y no desgranarse al realizar el corte de la placa.

En el año 2002 Durlock S.A. obtuvo el Sello IRAM de Conformidad para el Producto Placas de yeso Tipo Estándar (PYE) de 9,5 mm, 12,5 mm y 15 mm de espesor y Placa de yeso Tipo CIEL de 7 mm según la Norma IRAM 11.643.

Las placas Durlock® se fabrican bajo normas IRAM 11.643.

Perfiles: Los perfiles deberán estar fabricados con chapa cincada por inmersión en caliente, cumpliendo con un espesor total mínimo de aproximadamente 0,52 mm. El desarrollo del perfil deberá cumplir con los indicados en la Norma IRAM-IAS U500-243 para garantizar su resistencia mecánica, no presentando bordes vivos que impliquen riesgos para su manipulación. Deberán también presentar moleteado en toda la superficie del alma y de las alas para facilitar la penetración de los tornillos al fijar las placas y ensamblar la estructura.

Fijaciones: Las fijaciones del sistema deberán tener un tratamiento que las proteja de la corrosión. Deberán utilizarse para la aplicación para la cual fueron diseñadas: tornillos con cabeza tipo tanque (T1), para la fijación entre perfiles; tornillos con cabeza trompeta (T2, T3, etc.) para la fijación de placas a la estructura. El largo de las fijaciones estará dado por la cantidad de placas a fijar sobre la estructura.

Cinta de papel: La cinta de papel a utilizar en el tomado de juntas deberá presentar microperforaciones en su superficie y una premarca en su eje.

Masilla: La masilla a utilizar será lista para usar Multiuso Durlock®, de Secado rápido Durlock® o Semicubiertos Durlock®.

Se seleccionará teniendo como dato principal el tiempo de secado de la misma, a fin de cumplir con los plazos de obra establecidos.

Enduido: Como terminación final se deberá utilizar el Enduido Durlock®.

• Normas referidas a la calidad de los materiales de Construcción en Seco:

Para mayor información de la normativa vigente sobre la calidad de los materiales de Construcción en Seco, recomendamos consultar:

PLACAS	IRAM 11643 - Placas de yeso. Requisitos. IRAM 11644 - Placas de yeso. Métodos de ensayo. IRAM 11645 - Placas de yeso resistentes a la humedad. Requisitos y métodos de ensayo.
PERFILES	IRAM-IAS U 500-243 - Perfiles abiertos de chapa de acero cincada o revestida de aleación de aluminio-cinc, conformados en frío, para uso en interior de edificios en estructuras no portantes.
FIJACIONES	IRAM 5470 - Tornillos autorroscantes de acero punta aguja (doble entrada) de cabeza trompeta ranura en cruz. IRAM 54712001 - Tornillos autorroscantes de acero punta aguja (doble entrada) de cabeza tanque arandelada.

7.2.2. Recepción, descarga y acopio de materiales

Al inicio de la obra se deberá definir el lugar donde se realizará el acopio de materiales, programar la llegada y descarga de manera que se utilicen inmediatamente para reducir riesgos de daños o absorción de humedad.

Materiales pequeños: Las cintas, masillas, tornillos y herramientas podrán acopiarse en pañol o depósito.

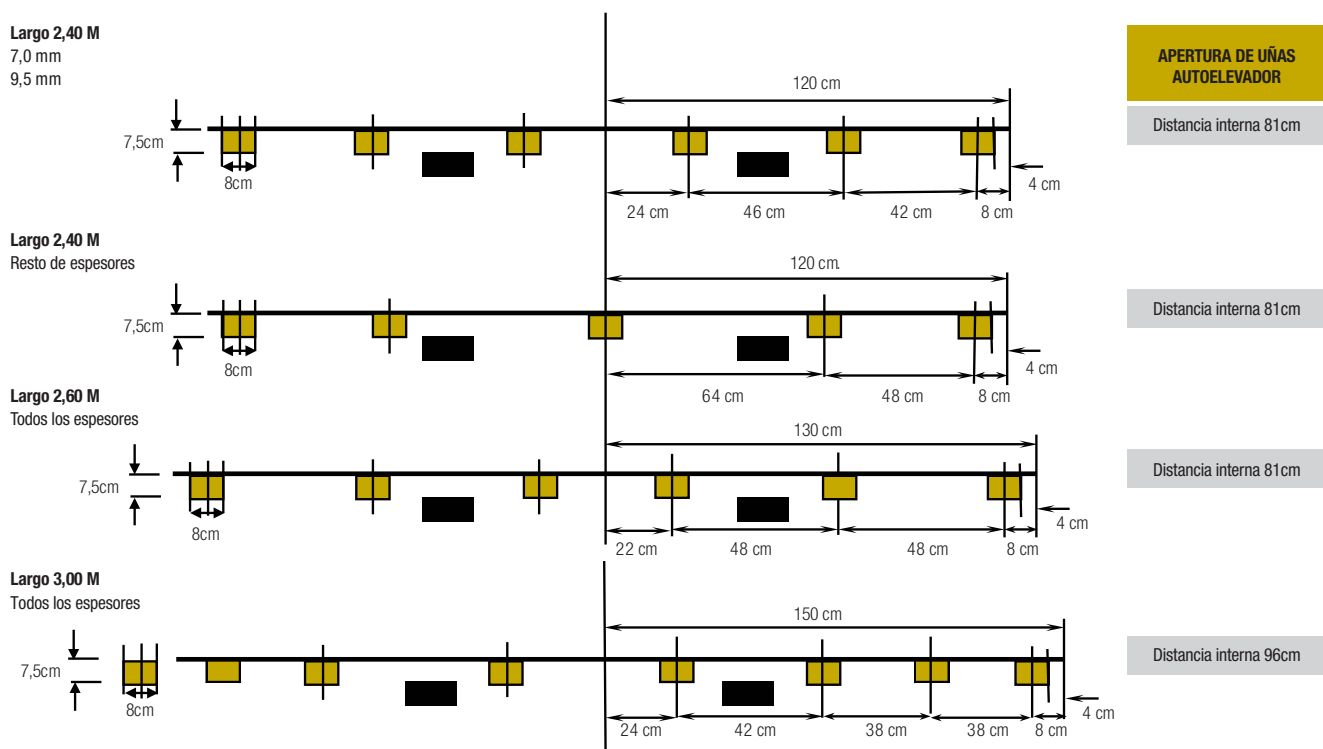
Perfiles: Una vez descargados, se los distribuye en el lugar donde se los utilizará, de manera que no queden expuestos a golpes que los puedan deformar, no requiriendo mayores cuidados.

Masillas y Enduido: Se deberán acopiar en un depósito cerrado, protegido de la humedad y de la exposición directa al sol y a bajas temperaturas.

Placas: Se acopiarán sobre pisos limpios y secos, en ambientes cerrados y protegidos de temperaturas extremas o humedad. Se dispondrán de manera horizontal, sobre separadores o una plataforma que las aisle del piso para evitar que se humedezcan. Los separadores deberán separarse de acuerdo al siguiente gráfico:

No es recomendable la descarga de placas en días de lluvia o nieve.

Todos los materiales deberán acopiarse en espacios protegidos de la intemperie.



Se deberá verificar que la superficie donde se almacenarán las placas pueda soportar la carga generada por el paquete.

Se evaluarán también los medios de los que se dispone para su descarga y movimiento, dependiendo de las características de la obra:

Obras en planta baja, sólo será necesario contar con un autoelevador para la descarga del camión.

Obras en altura, además del autoelevador, se deberá contar con un medio mecánico de elevación (torre grúa o montacargas) y conocer cuál es su capacidad máxima. En ambos casos, la descarga del camión se realizará con autoelevador.

La distribución se efectuará en forma manual para obras de poca altura y utilizando los medios de elevación en obras de gran altura. Las placas se ubicarán en un lugar próximo a su destino final, con la precaución de no concentrar cargas.



Paredes Durlock®

7.3. Armado de estructura

En esta etapa se deberán verificar y corregir, en caso de encontrar errores, los siguientes aspectos:



- El estado de las carpetas, deberán estar terminadas y secas.
- El replanteo y ubicación de las estructuras deberán corresponder a las tipologías especificadas en el proyecto.
- Por cada pared se replantearán dos líneas que indicarán el espesor de la estructura de perfiles.
- La colocación de bandas selladoras y de absorción de movimientos.
- El tipo de fijaciones utilizadas entre perfiles y en el anclaje a obra gruesa y su separación.
- El plomo, nivel y escuadra de las estructuras.
- La alineación de las perforaciones de los Montantes en paredes con pasaje de instalaciones.
- La separación entre los elementos que las componen, de manera que no excedan el máximo permitido.

Una vez armada la estructura, se realizará el pasaje de instalaciones y la fijación de carpinterías, debiendo controlarse:



Se deben realizar las pruebas y correcciones necesarias antes de continuar con el emplacado de la estructura.

- Los refuerzos realizados para fijación de objetos e instalaciones, de manera que queden firmemente sujetos, sin lugar a movimientos o vibraciones.
- Los marcos de carpinterías deberán ser adaptables al sistema mediante siendo provistas de pestañas soldadas en sus marcos.
- La fijación de marcos de carpintería, con sus correspondientes refuerzos, en caso de ser necesario.
- Los Montantes no deberán presentar cortes (para realizar el pasaje de instalaciones) que comprometan su resistencia mecánica.
- Se verificará nuevamente plomo, nivel y escuadra.

Antes de continuar con el emplacado de la estructura, se realizarán las pruebas y correcciones necesarias en todas las instalaciones.

► 7.4. Colocación de las placas Durlock®

Realizadas todas las verificaciones de la estructura, se comenzará con las tareas de emplacado y colocación del material aislante especificado. En esta etapa se deberán verificar los siguientes puntos:



- El tipo y espesor de placa utilizado deberán corresponder al especificado en el proyecto.
- Las placas deberán estar colocadas con una separación de 15 mm del piso, exceptuando los ambientes húmedos donde se especifique lo contrario, para realizar el cierre hidráulico.
- La traba de placas.
- Las juntas entre placas deberán estar conformadas por el mismo tipo de borde.
- Las juntas verticales deberán coincidir con el eje de un perfil Montante.
- Los cortes de las placas deberán ser prolijos, de manera que generen juntas de espesor constante, inferior a 3 mm.
- El emplacado de dinteles deberá estar realizado con cortes en “L”, no coincidiendo las juntas con las jambas o cabezales de la carpintería.
- La traba de placas entre ambas caras de una pared.
- El plomo y nivel de las superficies emplacadas.
- El tipo de fijaciones utilizado, la separación y profundidad de colocación.
- El tipo y material aislante deberán cumplir con los requisitos de aislamiento térmico, acústico y de resistencia al fuego.
- La correcta instalación de barreras de vapor.
- La aplicación de selladores.
- La colocación de perfiles de terminación y la correcta separación entre fijaciones.
- Finalizado el emplacado, se dará inicio a las tareas de tomado de junta.



► 7.5. Tomados de juntas, masillado de fijaciones y perfiles de terminación

El control del tomado de juntas, masillado de fijaciones y perfiles de terminación se realizará verificando:

- Las superficies a tratar, deberán estar lisas y libres de polvo.
- Juntas de bordes rectos: se controlará que no se intente desprender el papel de la superficie de la placa.
- El tipo de masilla utilizado, cómo se la prepara y si se respetan los tiempos de secado entre los pasos del tomado de juntas.
- El tipo de cinta utilizada y su correcta adherencia.
- Verificar el ensanchamiento gradual de la huella de masillado en cada paso.
- Las juntas terminadas deberán quedar lisas, con menor carga de masilla hacia los bordes.
- La superficie de papel de la placa no deberá estar dañada.
- El masillado de fijaciones y de perfiles de terminación, controlando en los últimos la adherencia de la masilla (limpieza del perfil antes de masillarlo).
- El masillado total de la superficie en las zonas especificadas.



Es fundamental recordar siempre:

- 1) Controlar el plomo, nivel y escuadra de las estructuras.
- 2) No permitir procesos de emplacado sin verificar la estructura, la colocación de refuerzos y aislaciones y la aprobación de las instalaciones.
- 3) No autorizar a realizar el tomado de juntas sin antes verificar el emplacado y su atornillado.



► 7.6. Control final

Finalizado el tomado de juntas, se deberá realizar el Control Final de la obra, verificando:

- El aspecto general de la obra, el cual deberá garantizar una terminación apta para recibir los acabados especificados.
- La limpieza final de obra, desarme de andamios, eliminación de recipientes, recortes de placas y materiales excedentes.



Revestimiento RS Durlock®

▶ 7.7. Revoque Seco Durlock®

Una vez finalizada la obra de hormigón y mampostería, con el tiempo necesario de fragüe para cada material; todas las instalaciones para el proyecto ya colocadas y realizadas todas las verificaciones de Niveles de las paredes se comenzará con las tareas, verificando:

▶ 7.7.1. Preparación de la superficie

- Limpieza de la superficie a revestir, limpia, seca, libre de polvos y humedad.
- Para casos extremos: El neutralizado de la superficie con una solución de agua - ácido muriático al 10% aplicado con rodillo sobre toda la superficie o con otro producto alternativo. Una vez que la solución con ácido se absorba en el muro, se debe lavar la superficie con agua.



La placa se pega únicamente con el Adhesivo RS Durlock®. No utilizar Masilla, Cemento, Enduido, Yeso u Otros.

▶ 7.7.2. Trazados y líneas auxiliares

- Punto más saliente del muro.
- Determinación del plano final del paramento
- Replanteo de las cajas eléctricas, cañerías de instalaciones, etc.
- Tapado de cajas eléctricas con papel o cartón.



7.7.3. Preparación del Adhesivo Revoque Seco

En esta etapa será la preparación del Adhesivo RS Durlock®, especialmente formulado para adherir las placas RS al muro, estimando que la misma presenta los desplomes normales de una obra. Se realizará verificando:

- Contar con todos los materiales y herramientas necesarias para evitar pérdidas de tiempo.
- El recipiente limpio, sin restos de materiales, con capacidad mínima de 20 litros.
- Agua limpia.
- La bolsa de adhesivo cerrada y acopiada al abrigo de la intemperie en un lugar cerrado y libre de humedad. (No dejar a la intemperie ni al sol).
- Fecha de vencimiento de la Bolsa (6 meses de la fecha de fabricación).
- El agregado del Adhesivo RS en polvo en forma de lluvia.
- El reposo de unos dos a tres minutos hasta que aparezca el agua en la superficie. (No tocar la preparación) - La preparación será mediante la proporción: 2 Polvo + 1 agua.
- El agite del adhesivo con medio mecánico hasta lograr una mezcla uniforme y consistente. (Máquina eléctrica y batidor con un tiempo estimado entre 15 a 20 segundos).
- No quitar el batidor de la mezcla durante la preparación.
- El punto exacto de la consistencia: hincar una cuchara o espátula, cargando un poco de material y dar vuelta, quedando el material sometido a la gravedad; el mismo no se debe ni mover ni escurrir.
- Nunca agregar agua durante la preparación.
- Nunca agregar polvo durante la preparación.
- El lavado de todas las herramientas utilizadas para el próximo uso.



Dosificación del Adhesivo RS: 2 partes de polvo + 1 de agua.



Tanto el agua como el ambiente a trabajar no deben tener temperaturas inferiores a 5°C o superiores a los 35°C.

7.7.4. Colocación del adhesivo sobre las placas RS

Con las Placas RS Durlock® cortadas a la medida, se colocarán las “pepas” de Adhesivo RS a la placa siempre del lado de atrás (reverso) verificando:



- El dorso de la placa libre de polvo o sustancias que alteren la adherencia del material.
- La distribución del material a lo largo y a lo ancho de las placas distanciadas cada 40 cm en el sentido longitudinal y a unos 30cm en el transversal.
- El diámetro de las pepas de 10 cm y un espesor de 5 cm aproximadamente.
- El espesor de las “pepas” según el desaplome del muro a revestir.
- El espesor final de las “pepas” (con la placa ya instalada) no exceda el rango de 0.5 cm de espesor mínimo a 3 cm de espesor máximo.

► 7.7.5. Colocación de las placas Durlock® RS

El proceso de montaje consiste simplemente en tomar las placas con las “pepas” de Adhesivo RS y apoyarlas sobre la superficie a revestir, verificando:

- El apoyo de la placa en el suelo sobre dos trozos de placa de 12.5mm, para evitar el ascenso de humedad por capilaridad.
- El aplome y alineamiento de las placas RS, mediante plomada o nivel laser.

► 7.7.6. Tomado de juntas, masillado de fijaciones y perfiles de terminación

El proceso de tomado de juntas, masillado de fijaciones y perfiles de terminación para el Sistema Revoque Seco Durlock es idéntico que el realizado para la ejecución de paredes o cielorrasos. (Ver punto 7.5)

► 7.7.7. Control final

Finalizado el tomado de juntas, se deberá realizar el Control Final de la obra, verificando:

- El aspecto general de la obra, el cual deberá garantizar una terminación apta para recibir los acabados especificados.
- La limpieza final de obra, desarme de andamios, eliminación de recipientes, recortes de placas y materiales excedentes.

No se deberá aplicar el adhesivo directamente sobre la mampostería u Hormigón o superficies que posean pintura.



Se recomienda previamente al revestimiento de paredes perimetrales verificar el cumplimiento de la Ley 13.059 de la Prov. de Bs. As. y normas IRAM 11.601/3/4/5, 11.625 y 11.630.

Cielorraso RS Durlock®

▶ 7.8. Sistema CIEL 7/60 Durlock®

Realizadas todas las verificaciones del ambiente, materiales sueltos, resistencia de la cubierta, se comenzará con las tareas de replanteo y posición del cielorraso. En esta etapa se deberán verificar los siguientes puntos:

▶ 7.8.1. Trazados

- El replanteo y ubicación de la estructura, definiendo la altura del cielorraso.
- Tomar la altura mediante nivel laser o nivel de burbuja
- Marcando sobre la superficie con hilo entizado o lápiz.

▶ 7.8.2. Armado de estructura

Realizado el replanteo y posición final del cielorraso se deberá verificar:

- La fijación de la solera perimetral en ambos lados cortos del ambiente.
- La fijaciones: Tarugo N°8 de Nylon y colocados dentro de la solera cada 60cm.
- La posición final de la solera perimetral en donde apoyará la estructura de Omegas.
- El armado de las velas rígidas (Encuentro en T, conformado por un tramo de perfil Solera de 35mm y otro tramo en vertical de perfil Montante de 34mm).
- Las velas rígidas colocadas con una separación máxima entre ejes de 1,00m.
- Las Vigas Maestras (Perfil solera) colocadas con una separación máxima entre sí de 1,20m.
- Las vigas maestras a tope con la montante de la vela rígida ya nivelada.
- El vínculo entre Vela rígida y Viga maestra mediante dos tornillos T1 cruzados a ambos lados.
- Nivel inferior de todas las Vigas Maestras.



► 7.8.3. Colocación de perfiles Omega cada 60cm

- La fijación perfiles omegas a no más de 60 cm de distancia entre sí.
- La fijación de los perfiles omegas a las vigas maestras por medio de tornillos T1 punta aguja.
- Empalmes para luces mayores a 2,60m.

► 7.8.4. Colocación de las placas Durlock® CIEL

Realizadas todas las verificaciones de la estructura, se comenzará con las tareas de emplacado. En esta etapa se deberán verificar los siguientes puntos:

- El tipo y espesor de placa utilizado deberán corresponder al especificado en el proyecto.
- La traba de placas.
- Las juntas entre placas deberán estar conformadas por el mismo tipo de borde.
- Los cortes de las placas deberán ser prolijos.
- El plomo y nivel de las superficies emplacadas.
- El tipo de fijaciones utilizado, la separación y profundidad de colocación.
- La colocación de perfiles de terminación y la correcta separación entre fijaciones.
- Finalizado el emplacado, se dará inicio a las tareas de tomado de junta.



► 7.8.5. Tomado de juntas, masillado de fijaciones y perfiles de terminación

El proceso de tomado de juntas, masillado de fijaciones y perfiles de terminación para el Sistema Revoque Seco Durlock es idéntico que el realizado para la ejecución de cualquier pared o cielorraso. (Ver 7.5)

► 7.8.6. Control final



Finalizado el tomado de juntas, se deberá realizar el Control Final de la obra, verificando:



- El aspecto general de la obra, el cual deberá garantizar una terminación apta para recibir los acabados especificados.
- La limpieza final de obra, desarme de andamios, eliminación de recipientes, recortes de placas y materiales excedentes.



► 7.8.6. Items a verificar en el seguimiento de construcción

• Items a verificar en el seguimiento de construcción de Paredes Durlock®

1. CONDICIONES DE OBRA		
1.1. Obra húmeda terminada	<input type="checkbox"/>	<input type="checkbox"/>
1.2. Vidrios colocados	<input type="checkbox"/>	<input type="checkbox"/>
1.3. Carpeta terminada	<input type="checkbox"/>	<input type="checkbox"/>
2. REPLANTEO		
2.1. Replanteo de Soleras inferiores (filo de la estructura)	<input type="checkbox"/>	<input type="checkbox"/>
2.2. Prever el espesor de la placa en el replanteo de encuentros y ángulos entre paredes	<input type="checkbox"/>	<input type="checkbox"/>
2.3. Replanteo de Soleras superiores trasladando la posición con plomada a nivel o láser	<input type="checkbox"/>	<input type="checkbox"/>
3. ESTRUCTURA		
3.1. Calidad de los perfiles utilizados (Norma IRAM IAS U 500-243)	<input type="checkbox"/>	<input type="checkbox"/>
3.2. Colocación de banda selladora entre la estructura y obra gruesa	<input type="checkbox"/>	<input type="checkbox"/>
3.3. Separación entre fijaciones (0,60m)	<input type="checkbox"/>	<input type="checkbox"/>
3.4. Separación entre Montantes (0,40m ó 0,48m)	<input type="checkbox"/>	<input type="checkbox"/>
3.5. Utilización de tornillos T1	<input type="checkbox"/>	<input type="checkbox"/>
3.6. Colocación de refuerzos para instalaciones	<input type="checkbox"/>	<input type="checkbox"/>
3.7. Control de plomo y escuadra	<input type="checkbox"/>	<input type="checkbox"/>

4. INSTALACIONES Y AISLACIONES			
4.1.	Integridad de la estructura (sin corte de alas o nervios de Montantes)		
4.2.	Finalización del tendido y prueba de las instalaciones previamente al emplacado		
4.3.	Anclaje firme de todas las instalaciones		
4.4.	Tipo y espesor del material aislante utilizado		
5. EMPLACADO			
5.1.	Utilización del tipo y espesor correcto de Placa Durlock®		
5.2.	Utilización de placa vertical u horizontal, según lo especificado		
5.3.	Separación de la placa del piso (15mm)		
5.4.	Utilización de tornillos adecuados (emplacados simples: T2, emplacados dobles: T3 ó T4)		
5.5.	Separación entre tornillos (centro de la placa: 0,25m; juntas sobre estructura: 0,15m)		
5.6.	Profundidad de atornillado		
5.7.	Junta trabada entre placas (emplacado horizontal)		
5.8.	Juntas formadas por igual tipo de borde		
5.9.	Emplacado de aberturas con cortes de placa “en bandera”		
5.10.	PD: Desplazamiento de las juntas entre capas de placa		
5.11.	Control de plomo y escuadra		
6. TOMADO DE JUNTAS Y TERMINACIONES			
6.1.	Colocación de perfiles de terminación		
6.2.	Utilización de tornillos adecuados (emplacados simples: T2, emplacados dobles: T3 ó T4)		
6.3.	Separación entre tornillos (0,15m)		
6.4.	Limpieza de perfiles de terminación previamente al masillado		
6.5.	Utilización correcta de la Masilla Durlock®: tiempo de secado, preparación de masilla SR		
6.6.	Utilización de la masilla sin agregado de otros componentes		
6.7.	Utilización de cinta de papel microperforada		
6.8.	Proceso de tomado de juntas en cuatro pasos de ancho gradualmente mayor		
6.9.	Enduido Durlock® en áreas especificadas		
6.10.	Aplicación de dos manos de masilla sobre perfiles de terminación y fijaciones		
6.11.	Planitud de las superficies terminadas		
7. SELLADORES PROMAT			
7.1.	Aplicación de selladores Promat en los casos especificados		



NOTA: PD: Pared doble. Los ítems donde no se indica la aplicación son válidos para todos los tipos de pared.



• **Items a verificar en el seguimiento de construcción de Cielorrasos Durlock®**

1. CONDICIONES DE OBRA			
1.1.	Obra húmeda terminada		
1.2.	Vidrios colocados		
1.3.	Carpeta terminada		
2. REPLANTEO			
2.1.	Replanteo del nivel del cielorraso (filo de la estructura)		
3. ESTRUCTURA			
3.1.	Calidad de los perfiles utilizados (Norma IRAM IAS U 500 243)		
3.2.	Colocación de banda selladora entre la estructura y obra gruesa		
3.3.	Separación entre fijaciones (0,60m)		
3.4.	Separación entre Vigas Maestras (120m)		
3.5.	Materialización de las Velas Rígidas con Montantes		
3.6.	Separación entre Velas Rígidas (1,00m)		
3.7.	Anclaje de Velas Rígidas (encuentro en "T" con perfil solera)		
3.8.	Separación entre montantes (0,40m) u Omegas (0,60cm)		
3.9.	Utilización de tornillos T1		
3.10.	Colocación de refuerzos para artefactos y A*A*		
3.11.	Nivel		
4. INSTALACIONES Y AISLACIONES			
4.1.	Integridad de la estructura (sin corte de las alas o nervios de los montantes)		
4.2.	Finalización del tendido y prueba de las instalaciones previamente al emplacado		
4.3.	Tipo y espesor del material aislante utilizado		
5. EMPLACADO			
5.1.	Utilización del tipo y espesor correcto de Placa Durlock®		
5.2.	Utilización de placa transversal a los montantes		
5.3.	Utilización de tornillos adecuados (T2)		
5.4.	Separación entre tornillos (centro de la placa: 0,25m; juntas sobre estructura: 0,15m)		
5.5.	Profundidad de atornillado		
5.6.	Junta trabada entre placas		
5.7.	Juntas formadas por igual tipo de borde		
5.8.	Nivel		

6. TOMADO DE JUNTAS Y TERMINACIONES			
6.1.	Colocación de perfiles de terminación		
6.2.	Utilización de tornillos adecuados (T2)		
6.3.	Separación entre tornillos (0,15m)		
6.4.	Limpieza de perfiles de terminación previamente al masillado		
6.5.	Utilización correcta de la Masilla Durlock®: tiempo de secado, preparación de Masilla SR		
6.6.	Utilización de la masilla sin agregado de otros componentes		
6.7.	Utilización de cinta de papel microperforada		
6.8.	Proceso de tomado de juntas en cuatro pasos de ancho gradualmente mayor		
6.9.	Enduido Durlock® en áreas especificadas		
6.10.	Aplicación de dos manos de masilla sobre perfiles de terminación y fijaciones		
6.11.	Planitud de las superficies terminadas		
7. SELLADORES PROMAT			
7.1.	Aplicación de selladores Promat en los casos especificados		

• **Items a verificar en el seguimiento de construcción de Revestimientos Durlock®**

1. CONDICIONES DE OBRA			
1.1.	Obra húmeda terminada		
1.2.	Vidrios colocados		
1.3.	Carpeta terminada		
2. REPLANTEO			
2.1.	Replanteo de Soleras inferiores (filo de la estructura)		
2.2.	Prever el espesor de la placa en el replanteo de encuentros y ángulos entre paredes		
2.3.	Replanteo de Soleras superiores trasladando la posición con plomada		
3. ESTRUCTURA			
3.1.	Re-RO: Calidad de los perfiles utilizados (Norma IRAM IAS U 500-243)		
3.2.	RE: Colocación de banda selladora entre la estructura y obra gruesa		
3.3.	RE: Separación entre fijaciones (0,60m)		
3.4.	RE: Separación entre Montantes (0,40m ó 0,48m)		
3.5.	RE: Utilización de tornillos T1		
3.6.	RE: Colocación de vínculos a la pared		
3.7.	RE: Colocación de refuerzos para instalaciones		
3.8.	Plomo y escuadra		

4. INSTALACIONES Y AISLACIONES			
4.1.	RE: Integridad de la estructura (sin corte de alas o nervios de Montantes)		
4.2.	RE: Finalización del tendido y prueba de las instalaciones previamente al emplacado		
4.3.	RE: Anclaje firme de todas las instalaciones		
4.4.	RE: Tipo y espesor del material aislante utilizado		
4.5.	RE: Colocación y ubicación de la barrera de vapor continua		
5. EMPLACADO			
5.1.	Utilización del tipo y espesor correcto de Placa Durlock®		
5.2.	Utilización de placa vertical u horizontal, según lo especificado		
5.3.	Separación de la placa del piso (15mm)		
5.4.	RE-RO: Utilización de tornillos adecuados (emplacados simples: T2, emplacados dobles: T3 ó T4)		
5.5.	RE-RO: Separación entre tornillos (centro de la placa: 0,25m; juntas sobre estructura: 0,15m)		
5.6.	RE-RO: Profundidad de atornillado		
5.7.	RE-RO: Junta trabada entre placas (emplacado horizontal)		
5.8.	Juntas formadas por igual tipo de borde		
5.9.	Emplacado de aberturas con cortes de placa “en bandera”		
5.10.	Revestimientos dobles: Desplazamiento de las juntas entre capas de placas		
5.11.	RA: Preparación del Adhesivo Durlock® Revoque Seco		
5.12.	RA: Separación entre pepas de Adhesivo Durlock® Revoque Seco		
5.13.	Plomo y escuadra		
6. TOMADO DE JUNTAS Y TERMINACIONES			
6.1.	Colocación de perfiles de terminación		
6.2.	RE: Utilización de tornillos adecuados (emplacados simples: T2, emplacados dobles: T3 ó T4)		
6.3.	RE: Separación entre tornillos (0,15m)		
6.4.	Limpieza de perfiles de terminación previamente al masillado		
6.5.	Utilización correcta de la Masilla Durlock®: tiempo de secado, preparación de masilla SR		
6.6.	Utilización de la masilla sin agregado de otros componentes		
6.7.	Utilización de cinta de papel microperforada		
6.8.	Proceso de tomado de juntas en cuatro pasos de ancho gradualmente mayor		
6.9.	Enduido Durlock® en áreas especificadas		
6.10.	Aplicación de dos manos de masilla sobre perfiles de terminación y fijaciones		
6.11.	Planitud de las superficies terminadas		
7. SELLADORES PROMAT			
7.1.	Aplicación de selladores Promat en los casos especificados		

8

PATOLOGÍAS, SOLUCIONES Y PREVENCIÓN

8

PATOLOGÍAS, SOLUCIONES Y PREVENCIÓN



Una mala implementación del Sistema de Construcción en Seco con placas de yeso Durlock® puede dar origen a imperfecciones en las superficies terminadas, fundamentalmente en las juntas entre placas. A continuación veremos cuáles son las consideraciones que se deberán tener en cuenta para prevenir la aparición de estas patologías.

▶ 8.1 Elección de los materiales

Una vez más mencionaremos la importancia de utilizar materiales fabricados de acuerdo a normas de calidad que garanticen, junto con una aplicación idónea y técnicas constructivas apropiadas, los mejores resultados.

Se deberá elegir el material que corresponda para cada aplicación, equivocarse en este punto podría ocasionar una patología irreparable.

▶ 8.2 Armado de estructuras

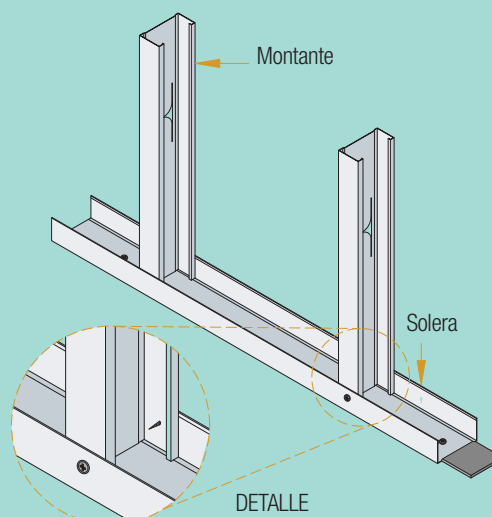
La estructura de perfiles es la columna vertebral del sistema, si está mal resuelta afectará a los pasos siguientes de emplacado y tomado de juntas. Los errores detectados con mayor

frecuencia en esta etapa son:

• Fijación entre perfiles

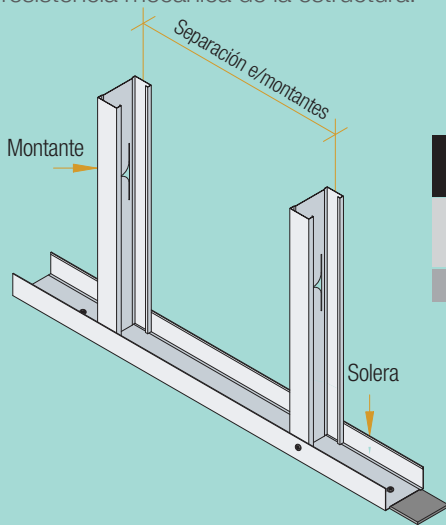
El correcto anclaje entre dos perfiles se materializa con tornillos T1 con cabeza tanque extrachata, este tipo de fijación garantiza una sujeción firme. Muchas veces se reemplaza el T1 por T2 cuya cabeza trompeta no es apta para esta función, quedando la estructura con una fijación débil y deficiente, con posibilidad de movimiento. El uso de engrapadoras se recomienda únicamente para posicionar perfiles en paredes, nunca se debe utilizar esta fijación en el armado de cielorrasos, gargantas, cajones, taparrollos, etc.

El exceso de humedad ambiente puede afectar las condiciones físicas de la placa.



• Separación entre perfiles

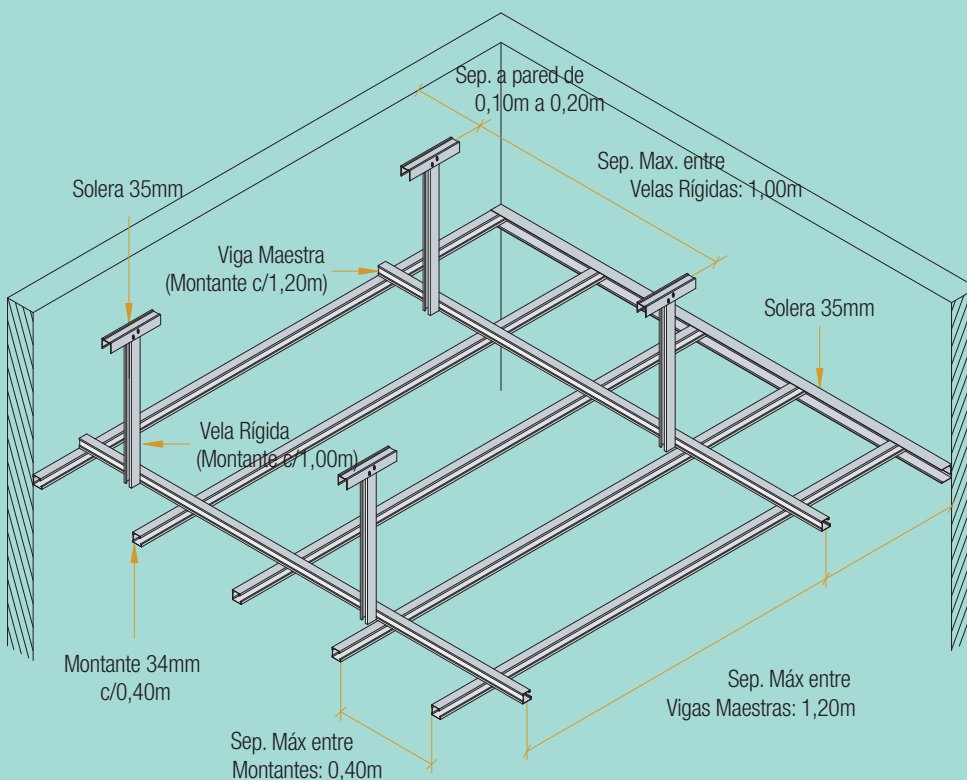
En paredes y revestimientos, una separación entre Montantes mayor a las máximas distancias indicadas para emplacado vertical (0,40 m) u horizontal (0,48 m) disminuye la resistencia mecánica de la estructura.



Emplacado	Separación e/montantes	Tipo de placas
Horizontal	0,40 m	1200 mm x 2400 mm
	0,48 m	1200 mm x 2400 mm
Vertical	0,40 m	Todas

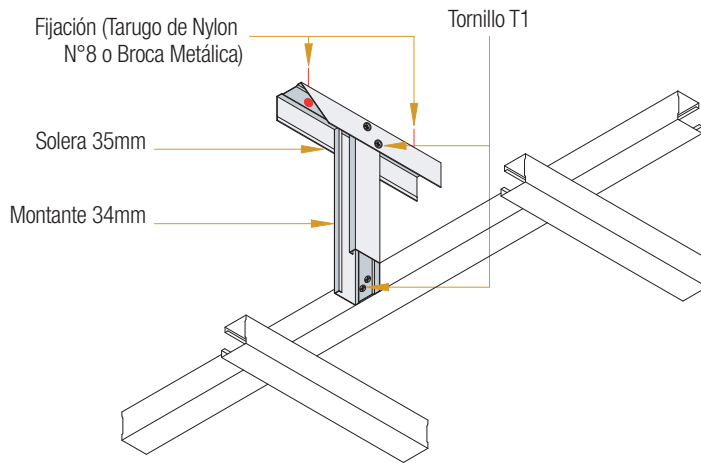


En cielorrasos, separaciones mayores a las indicadas generan estructuras débiles, con el riesgo de sufrir movimientos y la consecuente aparición de fisuras, así como el posible pandeo de las placas.



• Materialización de las velas rígidas en estructuras de cielorrasos

Es frecuente encontrar Velas Rígidas resueltas con perfiles de terminación, flejes o con alambres de acero, generando al momento de atornillar las placas el movimiento y desnivelación de la estructura. Las Velas Rígidas de cielorrasos junta tomada, deberán ser materializadas con perfiles Montante y uniones firmes (Tornillos T1).

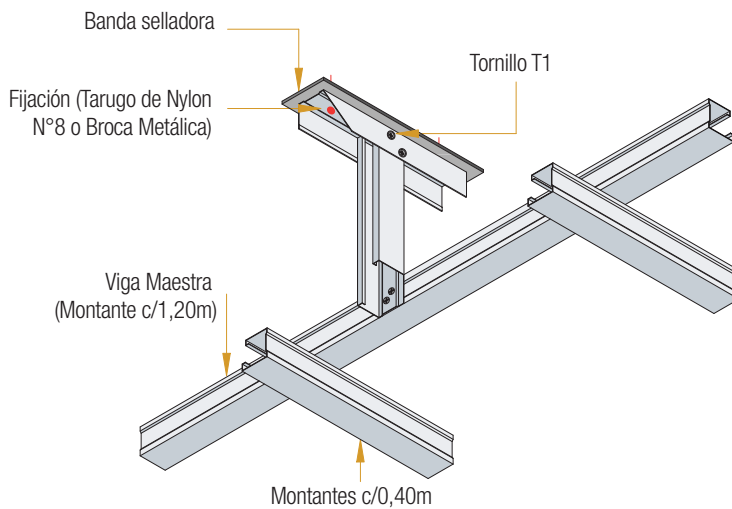


• Vinculación de las Velas Rígidas a obra gruesa

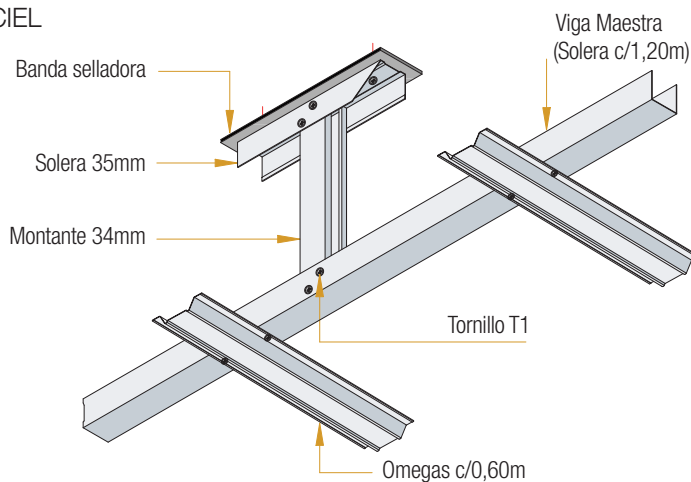
Este encuentro deberá materializarse utilizando un tramo de perfil Solera fijado al Montante que conforma la Vela Rígida, generando un anclaje en forma de "T" que se fijará a la losa con tarugos N°8 y su correspondiente tornillo, o con brocas metálicas a la losa.

NOTA: Para la fijación de cada vela rígida a la losa se utilizarán dos tarugos de nylon con tope N°8 y tornillos de acero de 6mm de diámetro x 40mm, o brocas metálicas.

SISTEMA JUNTA TOMADA



SISTEMA CIEL



• Vinculación de las Vigas Maestras con las montantes

Este encuentro deberá realizarse utilizando mediante tornillos T1 desde las montantes en el sistema Junta Tomada o Sistema CIEL hacia las vigas maestras.

Para el Sistema Junta Tomada con perfiles de 35mm se utilizará una punta extensible Ph2 50mm para poder ingresar de manera más fácil dentro del montante y permitir una mejor trabajabilidad con la atornilladora.

Nunca se deberán utilizar tornillos T2 para la unión de perfiles.

SISTEMA CIEL



SISTEMA JUNTA TOMADA

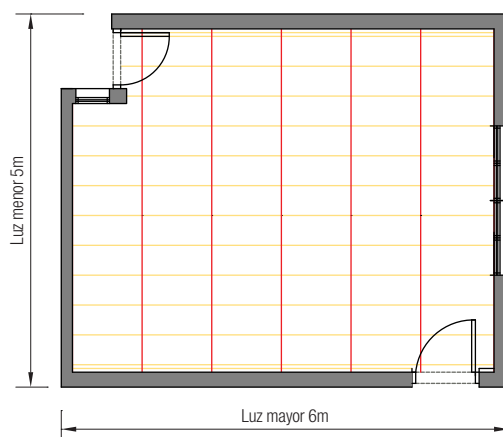
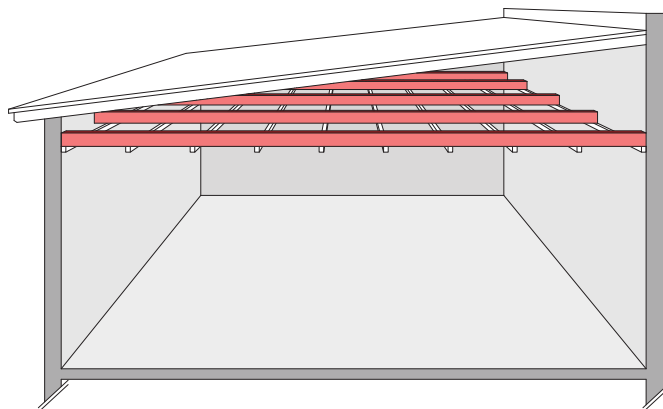


• Cielorrasos independientes

Para cielorrasos que se encuentran bajo cubiertas (chapa, tejas y madera, losas con poco espesor, etc) las cuales pueden presentar movimientos por diferencias de temperaturas, cargas de viento, agua o nieve, lo recomendable para prevenir futuras patologías es realizar cielorrasos con estructura independiente.

En esta solución lo que se busca evitar es que cualquier movimiento que produzca la cubierta no sea transmitida por medio de la estructura del cielorraso a las uniones de las placas, produciendo micro-fisuras.

Para ello se deberán suprimir las velas Rígidas y reemplazar las Vigas Maestras por perfiles estructurales* (Tubo de hierro de sección rectangular, Perfiles PGC/PGU o Vigas Reticuladas). Estos recibirán todo el peso de la estructura inferior de Perfiles Montantes cada 40cm (para placas Estándar de 9,5mm o 12,5mm) o Perfiles Omegas cada 60cm (para placas CIEL de 7mm) y repartirán las cargas hacia las paredes que los contengan.



Evitar el vínculo de la estructura del cielorraso a cubiertas que puedan transmitir movimientos.

*Los perfiles estructurales deberán pre-dimensionarse según la luz del ambiente y el peso a recibir.

— VIGA MAESTRA ESTRUCTURAL
— PERFILES MONTANTES
— PAREDES DE MAMPOSTERÍA U HORMIGÓN

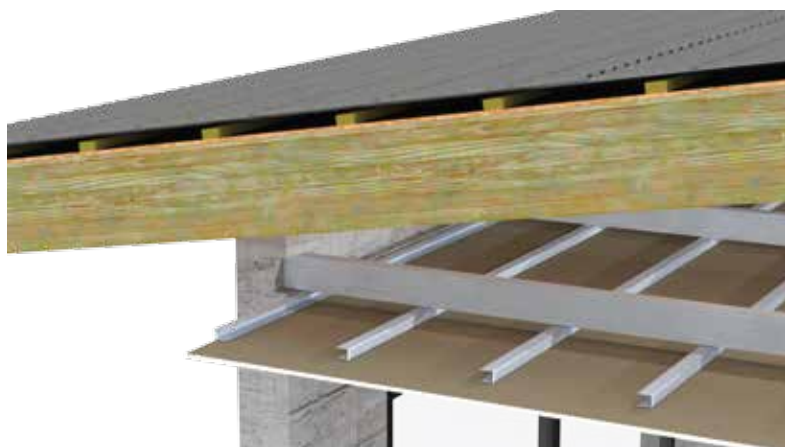
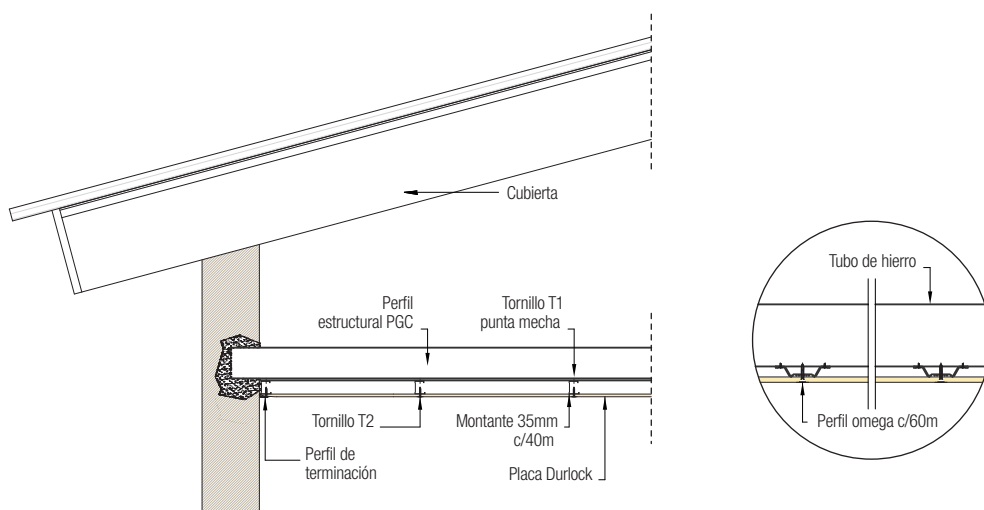
• Cielorraso Independiente con Tubo de hierro Estructural

En este caso la independencia del cielorraso respecto a la cubierta puede lograrse suprimiendo las velas rígidas y reemplazándose las Vigas Maestras por tubos de Hierro, de sección rectangular preferentemente, los cuales deberán ser pre-dimensionados por un profesional idóneo.

Estos podrán embutirse dentro de las paredes de mampostería u hormigón, transmitiendo todo el peso del cielorraso hacia estas.

Por debajo del "Tubo estructural" se fijarán a este los montantes cada 40cm (para placas Estándar de 9,5mm o 12,5mm) u Omegas cada 60cm (para placas CIEL de 7mm) mediante Tornillos T1 Punta Mecha.

Por ultimo las placas Durlock se fijarán a la estructura liviana mediante tornillos T2 punta aguja (Ver cap 8.3 "Colocación de fijaciones").



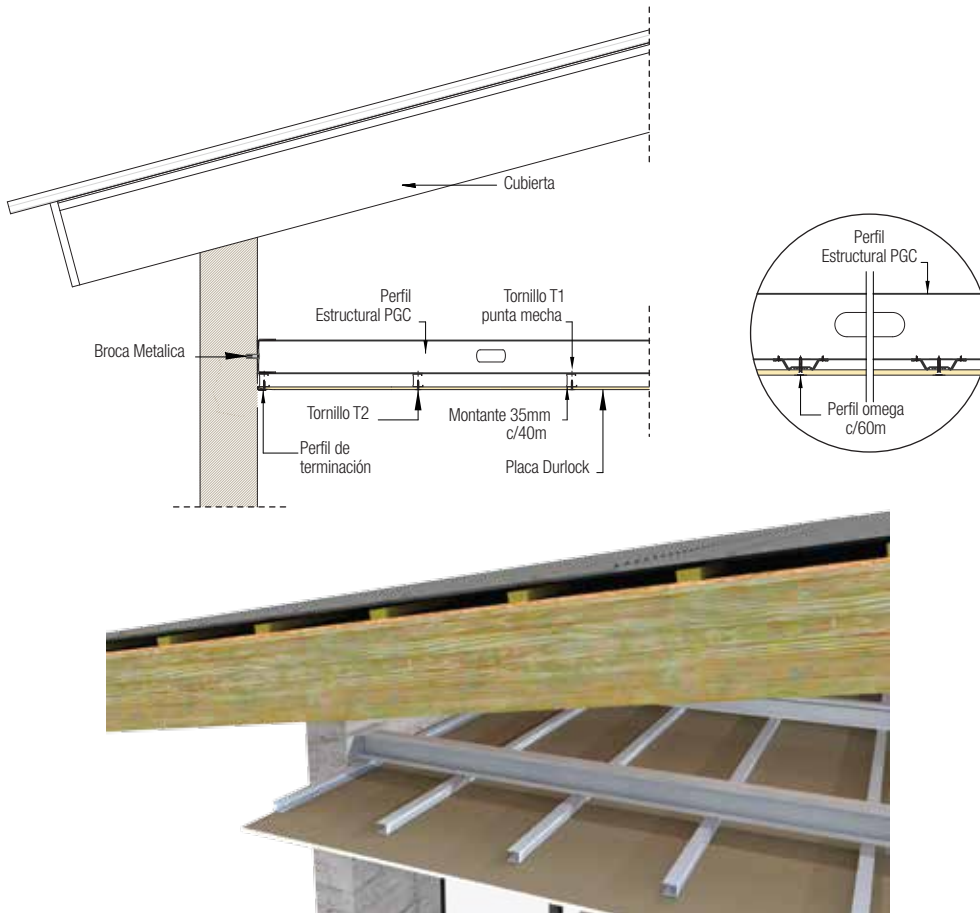
• Cielorraso Independiente con Perfil PGC

Para esta solución se deberán reemplazar las Vigas Maestras por Perfiles PGC, los cuales deberán ser pre-dimensionados por un profesional idóneo.

Estos deberán colocarse en sentido de la luz más corta del ambiente y se vincularán en sus extremos a un perfil PGU perimetral, de igual sección y en el sentido de las paredes de mayor distancia. Estos perfiles PGU serán fijados a las paredes resistentes con Tarugos de Nylon N°8 o Brocas Metálicas preferentemente. (Ver catálogo de fabricantes).

La unión entre ambos perfiles se deberá realizar mediante tornillos T1 Punta Mecha. Por debajo de la Viga Maestra (perfil PGC) se fijarán los montantes cada 40cm (para placas Estándar de 9,5mm o 12,5mm) u Omegas cada 60cm (para placas CIEL de 7mm) mediante Tornillos T1 Punta Mecha.

Por ultimo las placas Durlock se fijarán a la estructura de montantes u omegas mediante tornillos T2 punta aguja (Ver cap 8.3 “Colocación de fijaciones”).



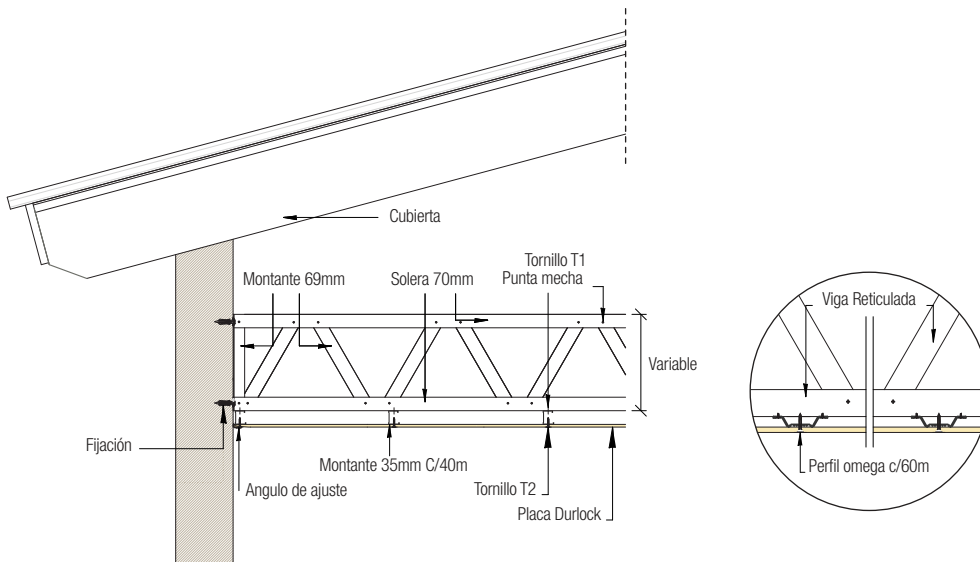
• Cielorraso Independiente con Viga Reticulada

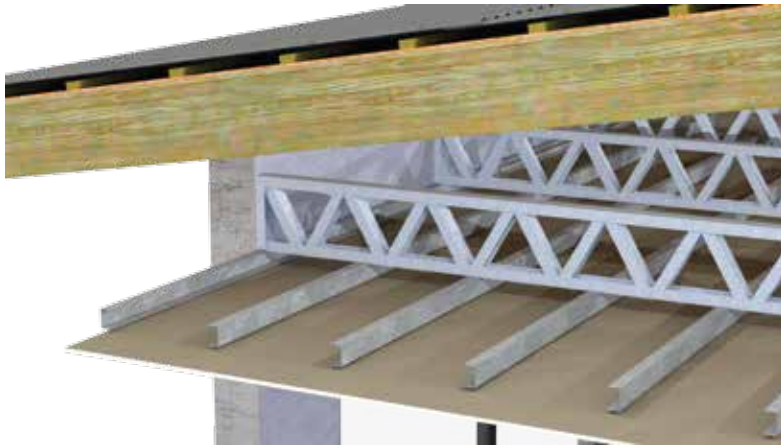
Para esta solución, con luces de apoyo menores a 2,60m, se deberán vincular perfiles livianos (Soleras de 35mm y Montantes de 34mm) formando vigas reticuladas las cuáles serán las encargadas de repartir el peso del cielorraso y transmitirlo a las paredes resistentes. Estos perfiles serán fijados a las paredes de mampostería u hormigón con Tarugos de Nylon N°8 o Brocas Metálicas.

La unión entre ambos perfiles se deberá realizar mediante tornillos T1 Punta Aguja.

Por debajo de la Viga Reticulada se fijarán los montantes cada 40cm (para placas Estándar de 9,5mm o 12,5mm) u Omegas cada 60cm mediante Tornillos T1 Punta Aguja.

Por ultimo las placas Durlock se fijarán a la estructura de montantes u omegas mediante tornillos T2 punta aguja (Ver cap 8.3 “Colocación de fijaciones”).





► 8.3 Emplacado

Antes de comenzar a emplacar, se deberá verificar que la estructura se encuentre a plomo, nivel y escuadra. Los desplomes, las falsas escuadras o los fuera de nivel no se solucionarán con el emplacado o masillado.

En esta etapa es habitual encontrar los siguientes errores:

• Condiciones de la obra

La colocación de las placas de yeso Durlock® se realizará únicamente con la obra húmeda ya ejecutada, cerramientos exteriores y vidrios colocados. De no ser así, las placas se humedecerán o mojarán, bajo estas condiciones no serán aptas para ser instaladas. Si esto sucediera, una vez terminada la obra aparecerán deformaciones, englobados o manchas en el masillado e incluso en la pintura de terminación.



• Manipulación de las placas

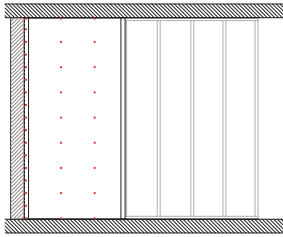
Es importante recordar que la superficie de la placa de yeso Durlock®, en la mayoría de los casos, conformará la superficie terminada de paredes, cielorrasos o revestimientos, por ello se deberán manipular con cuidado, evitando dañar sus bordes y su superficie. Si por razones de espacio se deben transportar las placas por un ascensor o montacargas pequeño, se recomienda cortarlas a una medida modular. Es un error común doblar la placa como un libro, cortando el papel de la cara posterior y el núcleo, para utilizarla después como una placa entera. Esta maniobra provoca que, una vez terminada la superficie, aparezca una fisura en coincidencia con el corte realizado.

• Fijación de las placas

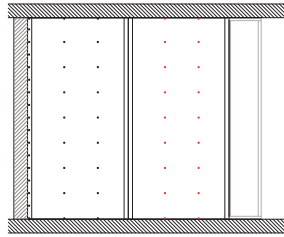
En paredes y revestimientos, cuando se utilice placa horizontal, se comenzará colocando las placas enteras en la parte superior, de manera que los recortes de placa queden en la parte inferior.

Al fijar las placas se comenzará colocando los tornillos T2 desde el centro hacia los extremos, no atornillando los bordes hasta colocar la placa contigua, para que no se produzcan roturas o resaltos que generen juntas de ancho irregular.

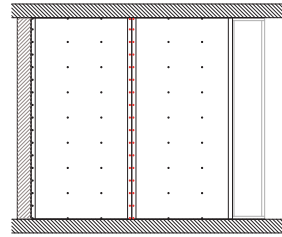
EMPLACADO VERTICAL



1) Colocar las fijaciones del centro de la primera placa.



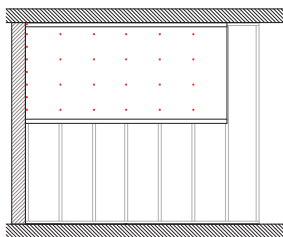
2) Presentar la placa contigua. Colocar las fijaciones del centro.



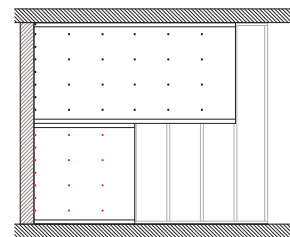
3) Colocar las fijaciones de la junta formada por la primera y segunda placa.

Emplacado vertical para alturas inferiores o iguales al largo de la placa a utilizar.

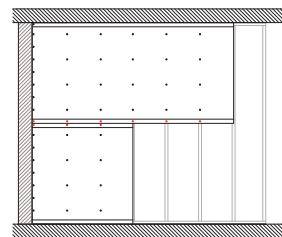
EMPLACADO HORIZONTAL



1) Colocar las fijaciones del centro de la primera placa.



2) Presentar la placa contigua. Colocar las fijaciones del centro.

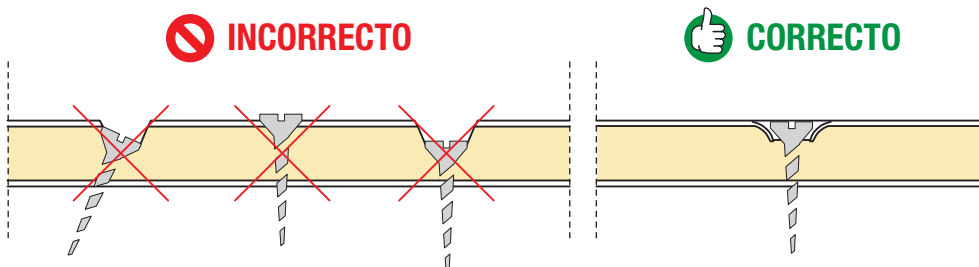


3) Colocar las fijaciones de la junta formada por la primera y segunda placa.

Emplacado horizontal para alturas superiores al largo de la placa a utilizar.

• Colocación de fijaciones

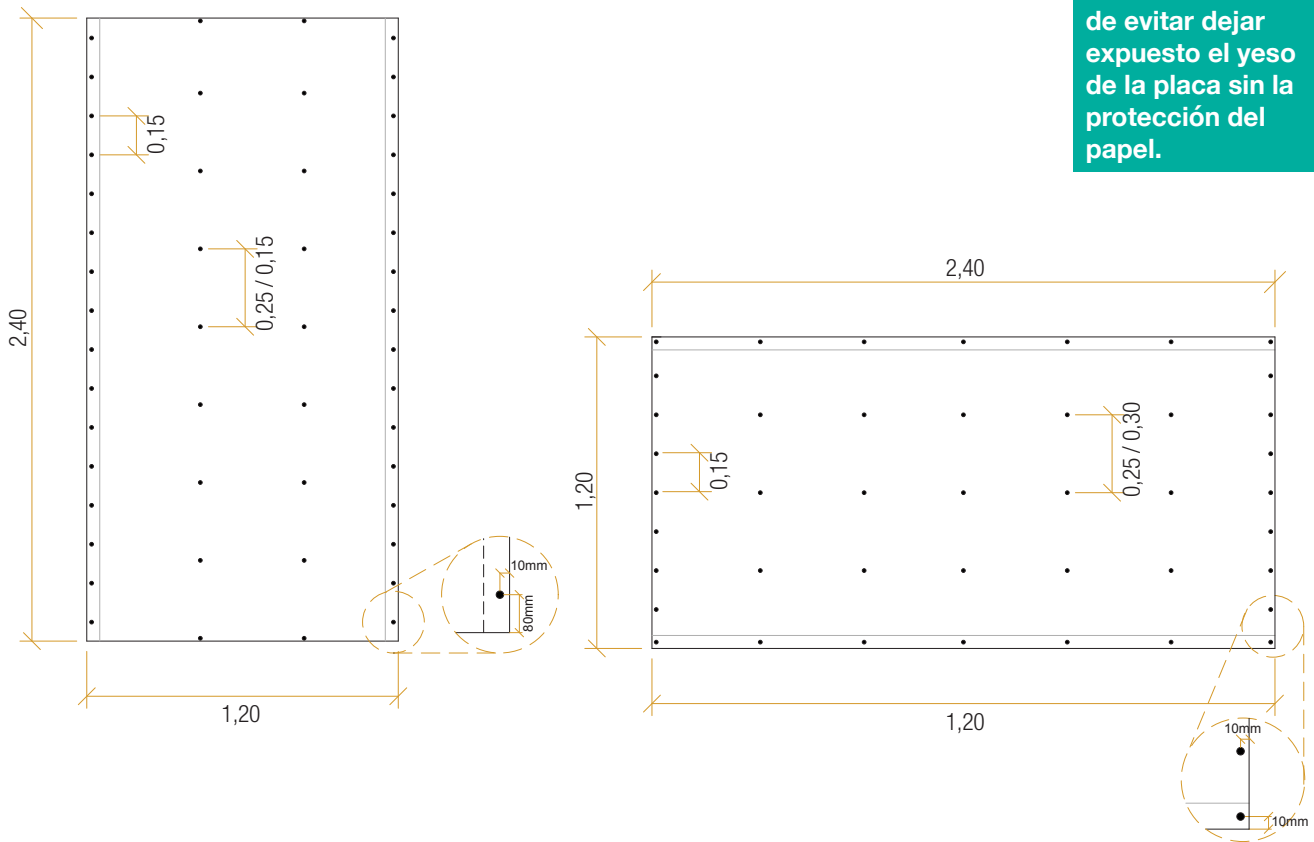
Las placas de yeso se fijan a la estructura con tornillos T2 (los T3 o T4 se utilizan para el caso de emplacados dobles o especiales), la cabeza del tornillo debe quedar por debajo del nivel de la placa, sin llegar a romper el papel. Para que los tornillos queden colocados a la profundidad correcta, es importante regular el cabezal de la atornilladora. La punta utilizada con la atornilladora (PH2) deberá estar en condiciones. Cuando presenta desgaste puede afectar al tratamiento anticorrosivo de los tornillos, provocando la aparición de manchas de óxido en coincidencia con las fijaciones una vez que se ha realizado el masillado o Enduido.



• Separación entre las fijaciones

Los tornillos en el centro de la placa se colocan distanciados de 25 a 30 cm. En las juntas sobre perfiles la distancia se reduce como máximo a 15 cm, colocando el tornillo a 1 cm del borde.

Para el encuentro entre bordes rectos nunca generar rebajes con filos a modo de evitar dejar expuesto el yeso de la placa sin la protección del papel.

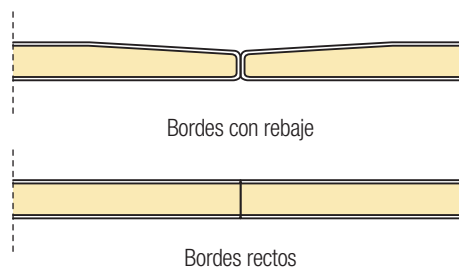
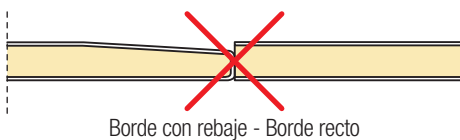


• Juntas entre placas

Es habitual encontrar juntas formadas por distintos tipos de borde que generan inconvenientes al momento de realizar el masillado.

INCORRECTO

CORRECTO



Las placas deberán ir a tope.

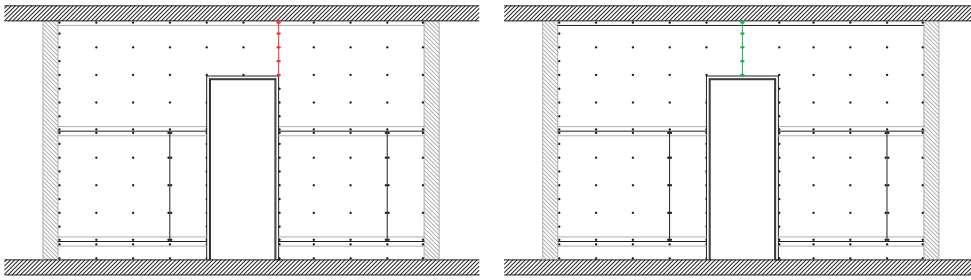
• Emplacado de dinteles de aberturas

Es común que los instaladores hagan coincidir las juntas de placas con las jambas o los dinteles de las aberturas, con la consiguiente aparición de rajaduras. Lo recomendable

para estos casos es que se efectúe el corte de placa en "L" o "bandera", de esta forma se genera una envolvente que otorgará rigidez al vértice en forma monolítica, sin juntas.

INCORRECTO

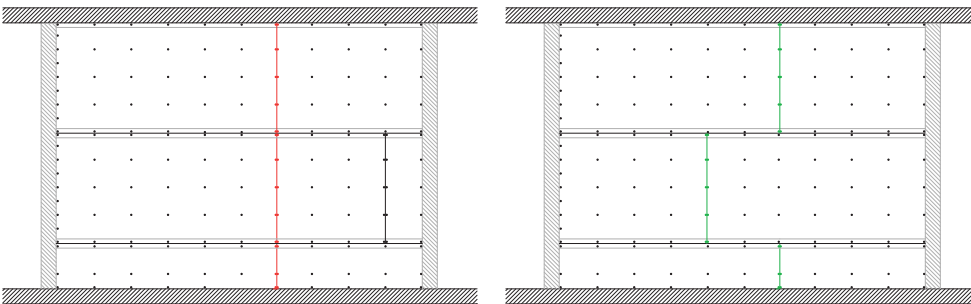
CORRECTO



También es frecuente encontrar emplacados donde no se han trabado las juntas entre placas, disminuyendo la rigidez del sistema y aumentando el riesgo de aparición de fisuras por movimientos.

INCORRECTO

CORRECTO



Juntas continuas

Juntas trabadas

• **Utilización incorrecta del tipo de placa en cielorrasos de ambientes Húmedos**

Es muy usual ver cielorrasos de baños, toilletes o cocinas resueltos con placas Resistentes a la Humedad. Recordamos que, por tratarse de una placa con menor capacidad de absorción de agua que la Estándar, puede generar inconvenientes una vez que las instalaciones del ambiente entren en funcionamiento (fundamentalmente en baños y vestuarios). La solución correcta en estos casos es la utilización de placa Estándar o placa CIEL.

En cielorrasos de ambientes húmedos se deberá utilizar siempre Placa Durlock® Estándar.

INCORRECTO

CORRECTO



NOTA: En cielorrasos de ambientes húmedos se recomienda pintar con pinturas de poro abierto tipo Latex.

8.4 Tomado de juntas

El tomado de juntas es un proceso de masillado y encintado que tiene por objeto recomponer la superficie. Determina junto con una estructura y un emplacado correcto, la calidad final de las soluciones construidas con placas de yeso Durlock®. Por ello es fundamental controlar cada paso de esta etapa, evitando los errores más frecuentes.

En el tomado de juntas se deberá utilizar cinta de papel microperforada.

• Calidad de las masillas y Enduido

Es fundamental que la masilla que se aplica sea marca Durlock® en su presentación lista para usar o de secado rápido o Enduido Interior Durlock®, para contar con el respaldo técnico y garantía de calidad.

• Uso de las masillas

Para realizar el proceso de tomado de juntas, se podrá utilizar Masilla Lista Para Usar o Masilla de Secado Rápido preparadas de acuerdo a las indicaciones del envase, sin agregarles ningún otro componente.

Es importante respetar las temperaturas mínimas de aplicación, no siendo recomendable hacer el tomado de juntas con temperaturas inferiores a los 35°C y superiores a 5°C.

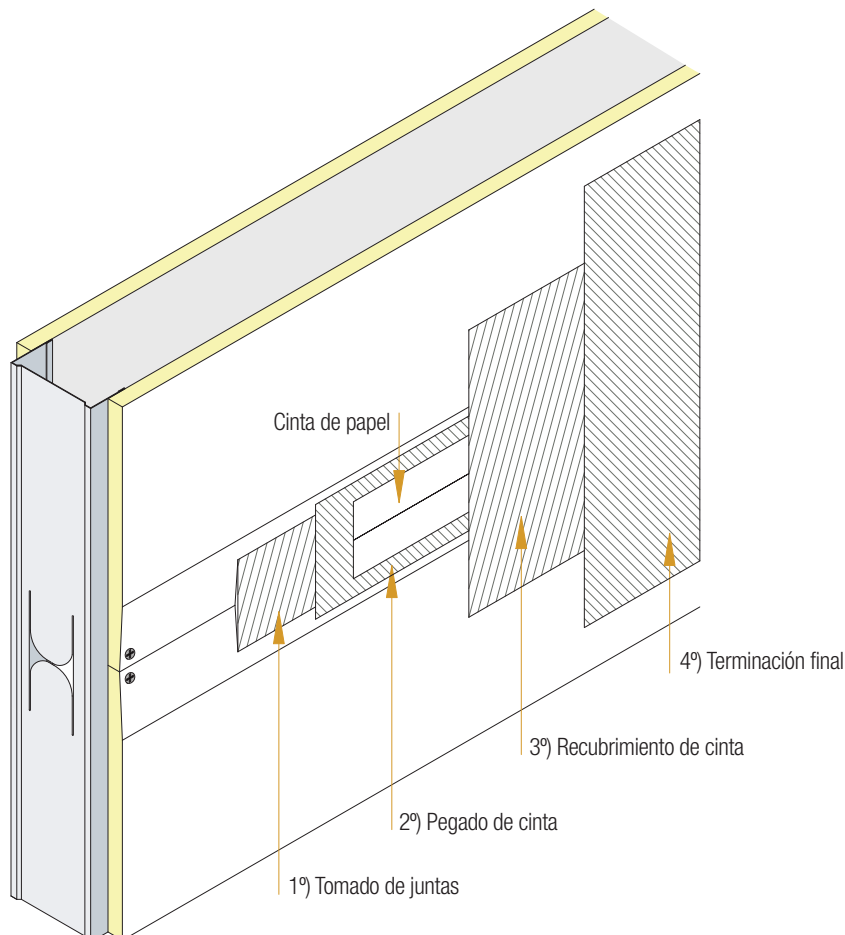
NOTA: Nunca agregarle aditivos químicos a las masillas.

• Secuencia del tomado de juntas

Es habitual encontrar tomados de juntas donde se ha suprimido alguno de los cuatro pasos. Cuando se realiza el tomado de juntas se busca recomponer la superficie, por lo tanto deberá utilizarse masilla y cinta de papel microperforada.

Es importante recordar que la utilización de cinta tramada autoadhesiva en el tomado de juntas produce desprendimientos y fisuras.

En todo el proceso se deberá trabajar con una espátula adecuada, presionando para eliminar todo excedente o sobrante de masilla y dejándola secar antes de iniciar el paso siguiente.

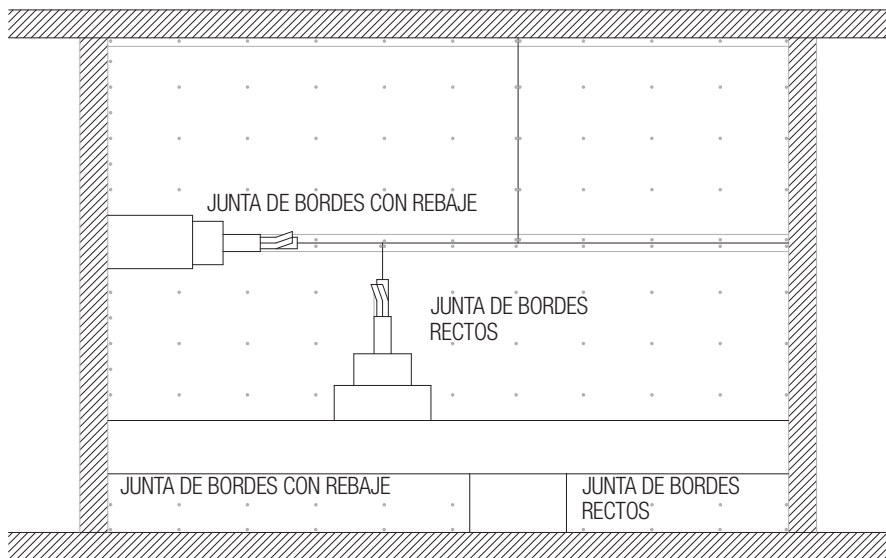


El proceso de tomado de juntas es igual para ambos bordes de la placa.



• Tomado de juntas formadas por bordes rectos

En estos casos el tratamiento es el mismo que en las juntas con rebaje, pero realizando el masillado de manera tal que quede una huella más ancha para formar una capa de masilla más delgada en los bordes. Hemos observado casos donde se desprende la celulosa del borde con corte para tratar de reproducir una depresión, esto debilita la placa y consecuentemente existirá un alto riesgo de aparición de fisuras. Además, un tornillo anclado en el yeso no da garantías de fijación.



• Masillado de perfiles de terminación

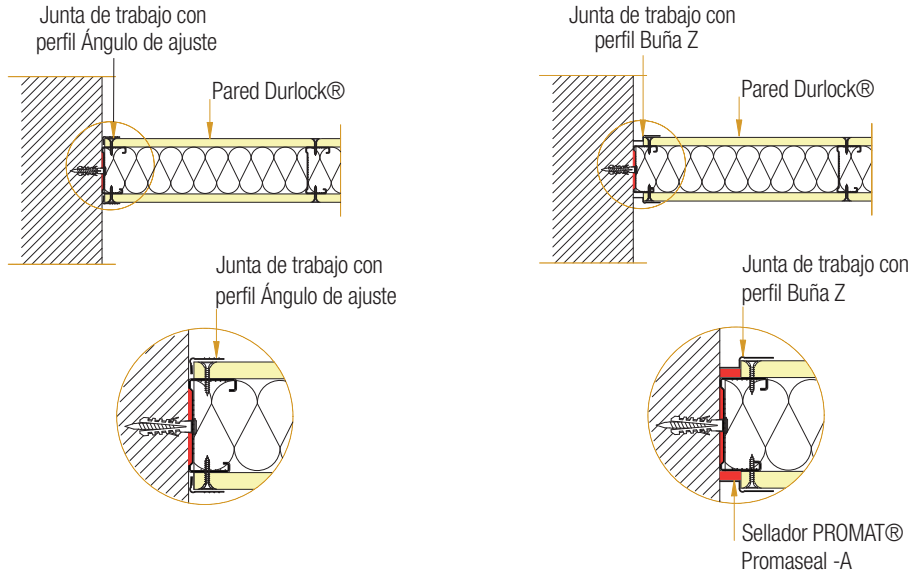
Los Perfiles de Terminación llegan al usuario con parte del aceite utilizado en la fabricación en su superficie. Esa capa aceitosa se debe retirar con algún solvente o diluyente industrial antes de masillar, para lograr una buena adherencia. Si aplicamos directamente, ante el primer golpe, veremos como la masilla se desprende con facilidad.



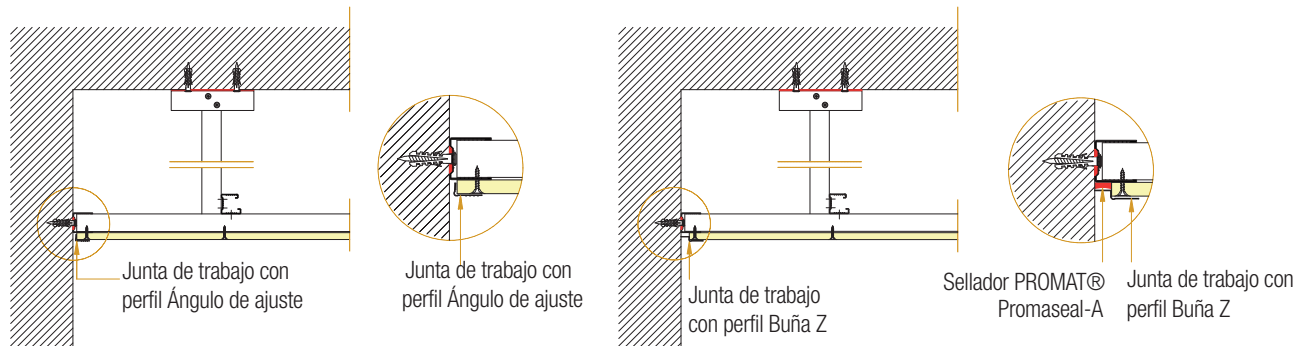
8.5 Juntas de trabajo

Las uniones de Superficies construidas con placas de yeso Durlock® y otras técnicas constructivas se deberán materializar con una junta de trabajo, se trate de encuentros en un mismo plano o en ángulo.

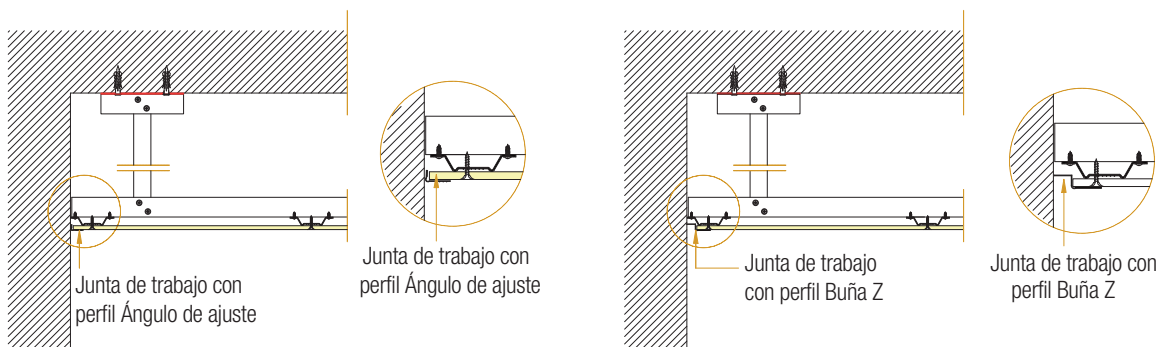
Si se resuelve este tipo de encuentros con masilla y cinta de papel en ángulo, se obtendrá como resultado un comportamiento donde la cinta se arrugará y la masilla presentará fisuras.



SISTEMA JUNTA TOMADA



SISTEMA CIEL



Realizando el proyecto, especificación y montaje de la obra en seco de acuerdo a las consideraciones anteriormente enumeradas se podrán obtener soluciones libres de patologías. Es fundamental además, evaluar el tipo de estructura resistente, estudiar los detalles de encuentro con otros sistemas constructivos y verificar que no exista transmisión de vibraciones ni movimientos estructurales que puedan afectar las construcciones realizadas con placas de yeso Durlock®.

Para evitar la aparición de patologías recuerde siempre:

- Comenzar la instalación de las placas Durlock® con la obra cerrada.
- Almacenar los materiales en lugares cerrados, fuera de la intemperie.
- Elegir siempre materiales de calidad.
- Utilizar los elementos componentes del sistema de acuerdo a las recomendaciones de Durlock®.
- Utilizar perfiles de calidad normalizados y de dimensiones aptas para su aplicación.
- Realizar el armado de estructuras utilizando las fijaciones correctas.
- Respetar las separaciones entre perfiles recomendadas.
- Utilizar el tipo de placa Durlock® adecuado para cada ambiente y para las especificaciones dadas.
- Para emplacados horizontales siempre realizar un Masillado o Enduido Durlock® completo de toda superficie.
- Respetar la separación y la profundidad de colocación de fijaciones recomendadas.
- Emplear las masillas Durlock® sin otros agregados.
- Respetar los tiempos de secado del tipo de masilla elegido para el tomado de juntas.
- Utilizar cinta de papel microperforada en el tomado de juntas.
- Prever la ubicación de las juntas de trabajo.
- En caso de revestimientos prever que la pared original se encuentre libre de elementos sueltos y humedades.
- Realizar cielorrasos independientes o desmontables bajo cubiertas que puedan presentar movimientos.
- Verificar siempre que las losas o cubiertas resistan la carga de los cielorrasos armados.
- Elegir mano de obra idónea.



8

PATOLOGÍAS, SOLUCIONES Y PREVENCIÓN

8

PATOLOGÍAS, SOLUCIONES Y PREVENCIÓN



Una mala implementación del Sistema de Construcción en Seco con placas de yeso Durlock® puede dar origen a imperfecciones en las superficies terminadas, fundamentalmente en las juntas entre placas. A continuación veremos cuáles son las consideraciones que se deberán tener en cuenta para prevenir la aparición de estas patologías.

▶ 8.1 Elección de los materiales

Una vez más mencionaremos la importancia de utilizar materiales fabricados de acuerdo a normas de calidad que garanticen, junto con una aplicación idónea y técnicas constructivas apropiadas, los mejores resultados.

Se deberá elegir el material que corresponda para cada aplicación, equivocarse en este punto podría ocasionar una patología irreparable.

▶ 8.2 Armado de estructuras

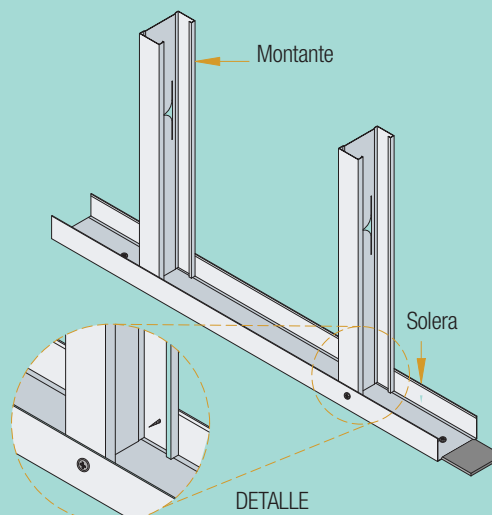
La estructura de perfiles es la columna vertebral del sistema, si está mal resuelta afectará a los pasos siguientes de emplacado y tomado de juntas. Los errores detectados con mayor

frecuencia en esta etapa son:

• Fijación entre perfiles

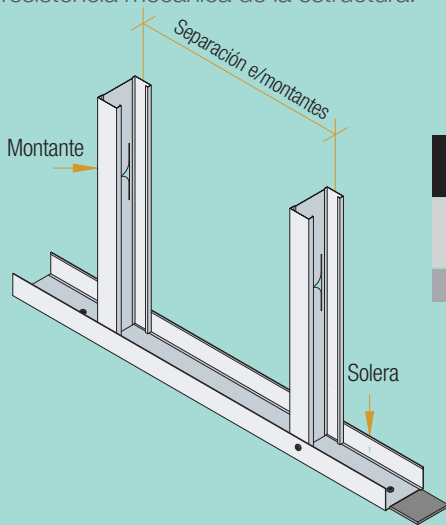
El correcto anclaje entre dos perfiles se materializa con tornillos T1 con cabeza tanque extrachata, este tipo de fijación garantiza una sujeción firme. Muchas veces se reemplaza el T1 por T2 cuya cabeza trompeta no es apta para esta función, quedando la estructura con una fijación débil y deficiente, con posibilidad de movimiento. El uso de engrapadoras se recomienda únicamente para posicionar perfiles en paredes, nunca se debe utilizar esta fijación en el armado de cielorrasos, gargantas, cajones, taparrollos, etc.

El exceso de humedad ambiente puede afectar las condiciones físicas de la placa.



• Separación entre perfiles

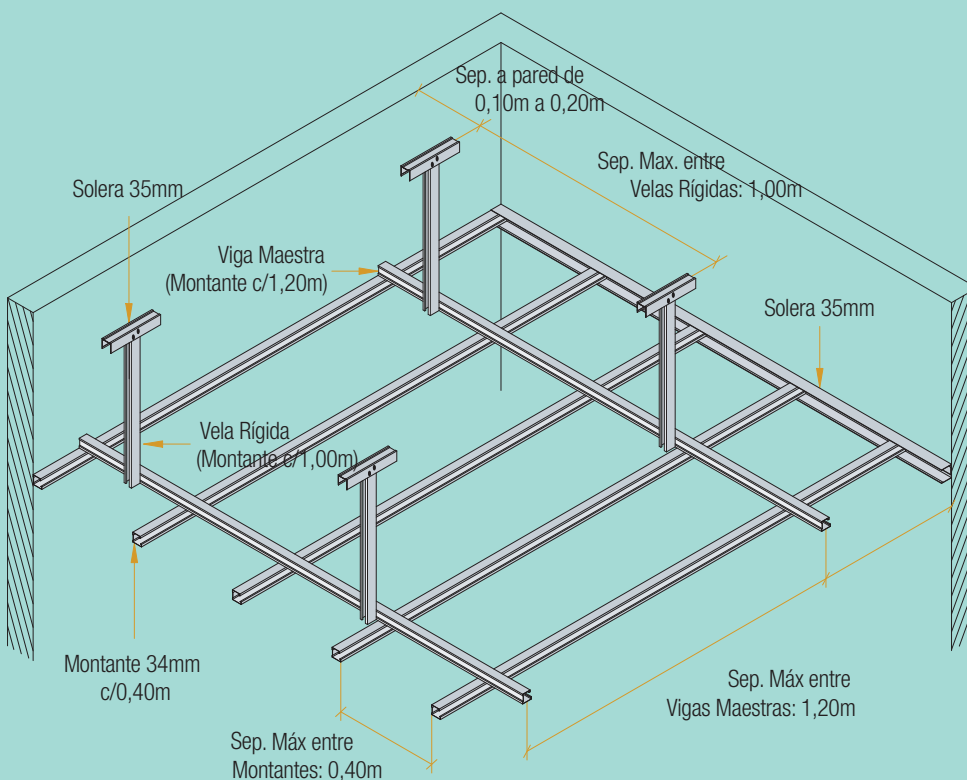
En paredes y revestimientos, una separación entre Montantes mayor a las máximas distancias indicadas para emplacado vertical (0,40 m) u horizontal (0,48 m) disminuye la resistencia mecánica de la estructura.



Emplacado	Separación e/montantes	Tipo de placas
Horizontal	0,40 m	1200 mm x 2400 mm
	0,48 m	1200 mm x 2400 mm
Vertical	0,40 m	Todas

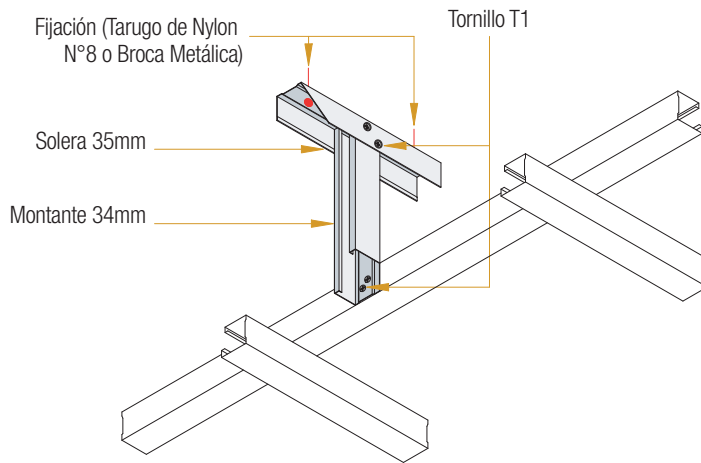


En cielorrasos, separaciones mayores a las indicadas generan estructuras débiles, con el riesgo de sufrir movimientos y la consecuente aparición de fisuras, así como el posible pandeo de las placas.



• Materialización de las velas rígidas en estructuras de celorrasos

Es frecuente encontrar Velas Rígidas resueltas con perfiles de terminación, flejes o con alambres de acero, generando al momento de atornillar las placas el movimiento y desnivelación de la estructura. Las Velas Rígidas de celorrasos junta tomada, deberán ser materializadas con perfiles Montante y uniones firmes (Tornillos T1).

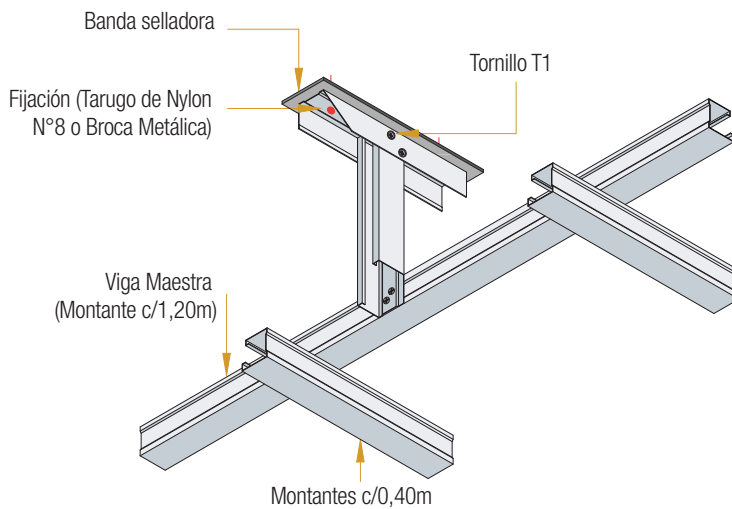


• Vinculación de las Velas Rígidas a obra gruesa

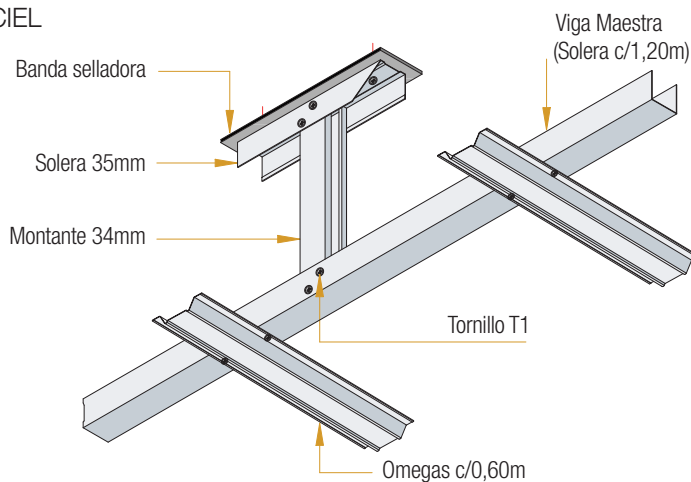
Este encuentro deberá materializarse utilizando un tramo de perfil Solera fijado al Montante que conforma la Vela Rígida, generando un anclaje en forma de "T" que se fijará a la losa con tarugos N°8 y su correspondiente tornillo, o con brocas metálicas a la losa.

NOTA: Para la fijación de cada vela rígida a la losa se utilizarán dos tarugos de nylon con tope N°8 y tornillos de acero de 6mm de diámetro x 40mm, o brocas metálicas.

SISTEMA JUNTA TOMADA



SISTEMA CIEL



• Vinculación de las Vigas Maestras con las montantes

Este encuentro deberá realizarse utilizando mediante tornillos T1 desde las montantes en el sistema Junta Tomada o Sistema CIEL hacia las vigas maestras.

Para el Sistema Junta Tomada con perfiles de 35mm se utilizará una punta extensible Ph2 50mm para poder ingresar de manera más fácil dentro del montante y permitir una mejor trabajabilidad con la atornilladora.

Nunca se deberán utilizar tornillos T2 para la unión de perfiles.

SISTEMA CIEL



SISTEMA JUNTA TOMADA

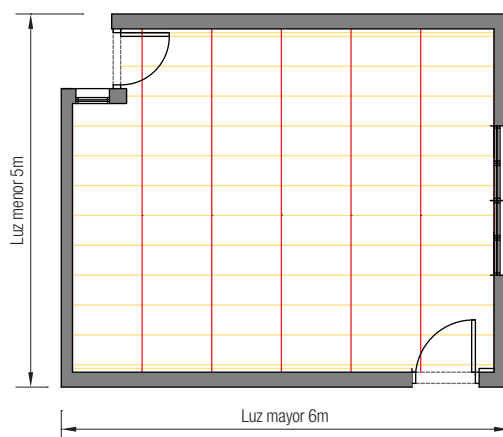
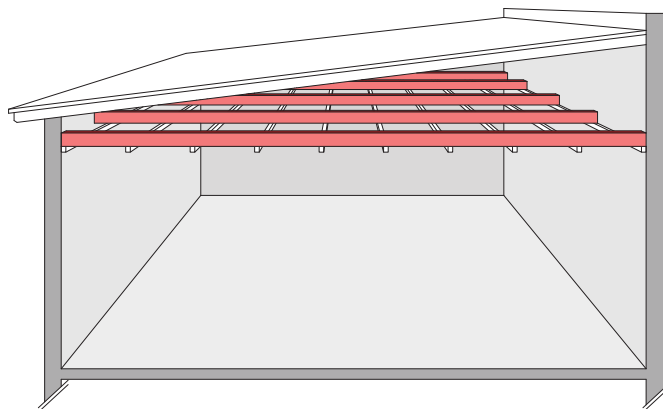


• Cielorrasos independientes

Para cielorrasos que se encuentran bajo cubiertas (chapa, tejas y madera, losas con poco espesor, etc) las cuales pueden presentar movimientos por diferencias de temperaturas, cargas de viento, agua o nieve, lo recomendable para prevenir futuras patologías es realizar cielorrasos con estructura independiente.

En esta solución lo que se busca evitar es que cualquier movimiento que produzca la cubierta no sea transmitida por medio de la estructura del cielorraso a las uniones de las placas, produciendo micro-fisuras.

Para ello se deberán suprimir las velas Rígidas y reemplazar las Vigas Maestras por perfiles estructurales* (Tubo de hierro de sección rectangular, Perfiles PGC/PGU o Vigas Reticuladas). Estos recibirán todo el peso de la estructura inferior de Perfiles Montantes cada 40cm (para placas Estándar de 9,5mm o 12,5mm) o Perfiles Omegas cada 60cm (para placas CIEL de 7mm) y repartirán las cargas hacia las paredes que los contengan.



Evitar el vínculo de la estructura del cielorraso a cubiertas que puedan transmitir movimientos.

*Los perfiles estructurales deberán pre-dimensionarse según la luz del ambiente y el peso a recibir.

— VIGA MAESTRA ESTRUCTURAL
— PERFILES MONTANTES
— PAREDES DE MAMPOSTERÍA U HORMIGÓN

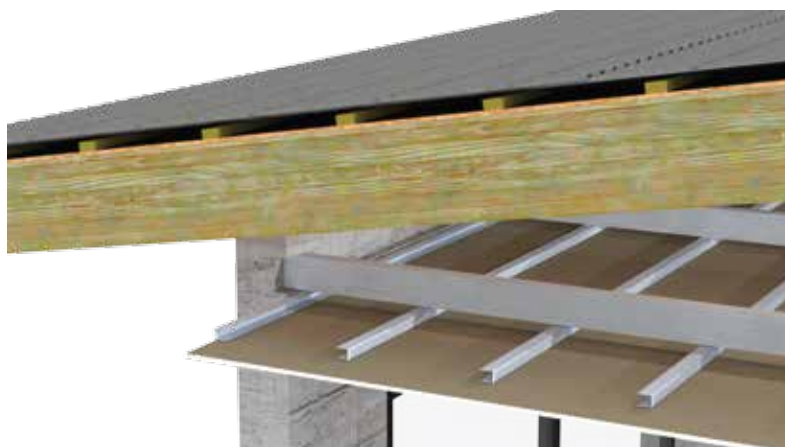
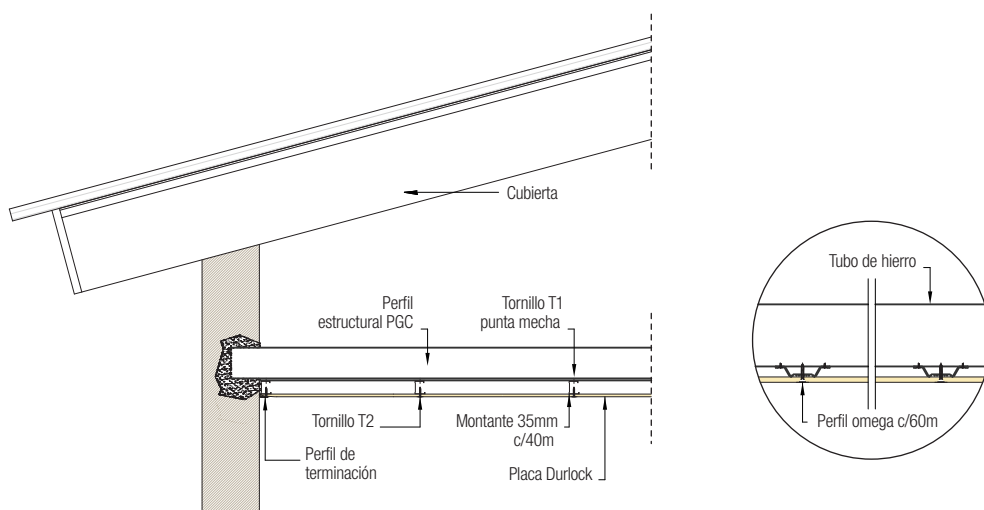
• Cielorraso Independiente con Tubo de hierro Estructural

En este caso la independencia del cielorraso respecto a la cubierta puede lograrse suprimiendo las velas rígidas y reemplazándose las Vigas Maestras por tubos de Hierro, de sección rectangular preferentemente, los cuales deberán ser pre-dimensionados por un profesional idóneo.

Estos podrán embutirse dentro de las paredes de mampostería u hormigón, transmitiendo todo el peso del cielorraso hacia estas.

Por debajo del "Tubo estructural" se fijarán a este los montantes cada 40cm (para placas Estándar de 9,5mm o 12,5mm) u Omegas cada 60cm (para placas CIEL de 7mm) mediante Tornillos T1 Punta Mecha.

Por ultimo las placas Durlock se fijarán a la estructura liviana mediante tornillos T2 punta aguja (Ver cap 8.3 "Colocación de fijaciones").



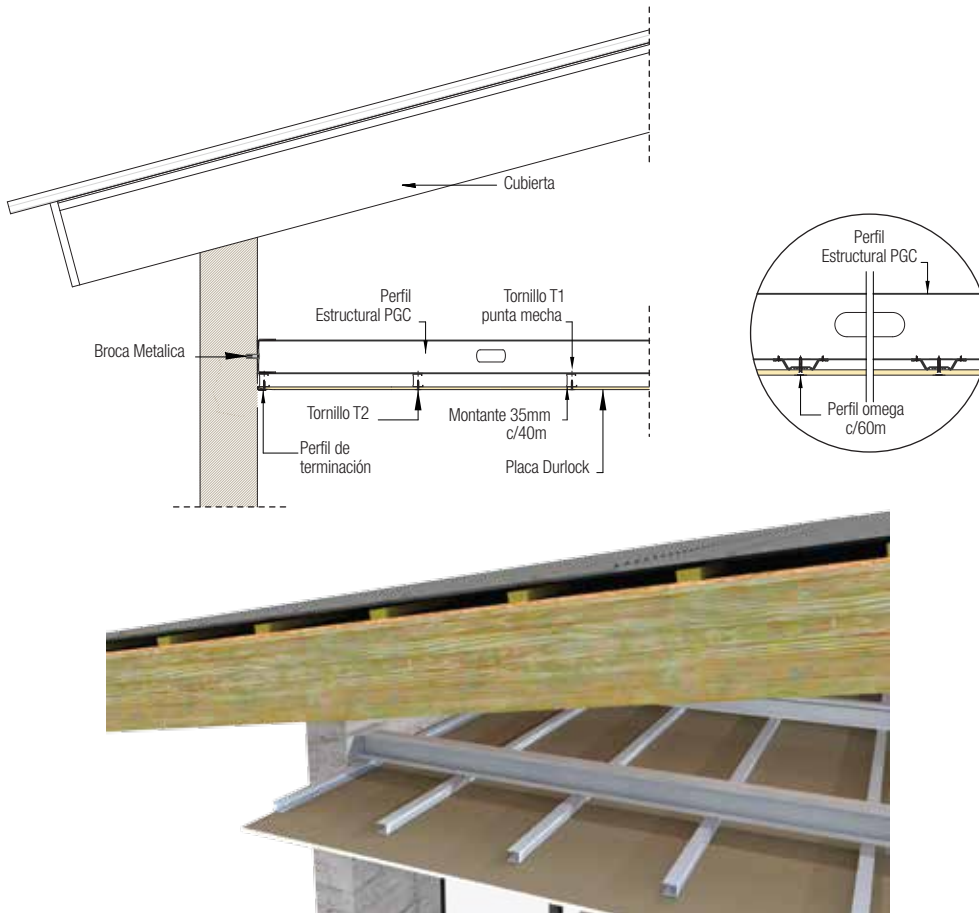
• Cielorraso Independiente con Perfil PGC

Para esta solución se deberán reemplazar las Vigas Maestras por Perfiles PGC, los cuales deberán ser pre-dimensionados por un profesional idóneo.

Estos deberán colocarse en sentido de la luz más corta del ambiente y se vincularán en sus extremos a un perfil PGU perimetral, de igual sección y en el sentido de las paredes de mayor distancia. Estos perfiles PGU serán fijados a las paredes resistentes con Tarugos de Nylon N°8 o Brocas Metálicas preferentemente. (Ver catálogo de fabricantes).

La unión entre ambos perfiles se deberá realizar mediante tornillos T1 Punta Mecha. Por debajo de la Viga Maestra (perfil PGC) se fijarán los montantes cada 40cm (para placas Estándar de 9,5mm o 12,5mm) u Omegas cada 60cm (para placas CIEL de 7mm) mediante Tornillos T1 Punta Mecha.

Por ultimo las placas Durlock se fijarán a la estructura de montantes u omegas mediante tornillos T2 punta aguja (Ver cap 8.3 “Colocación de fijaciones”).



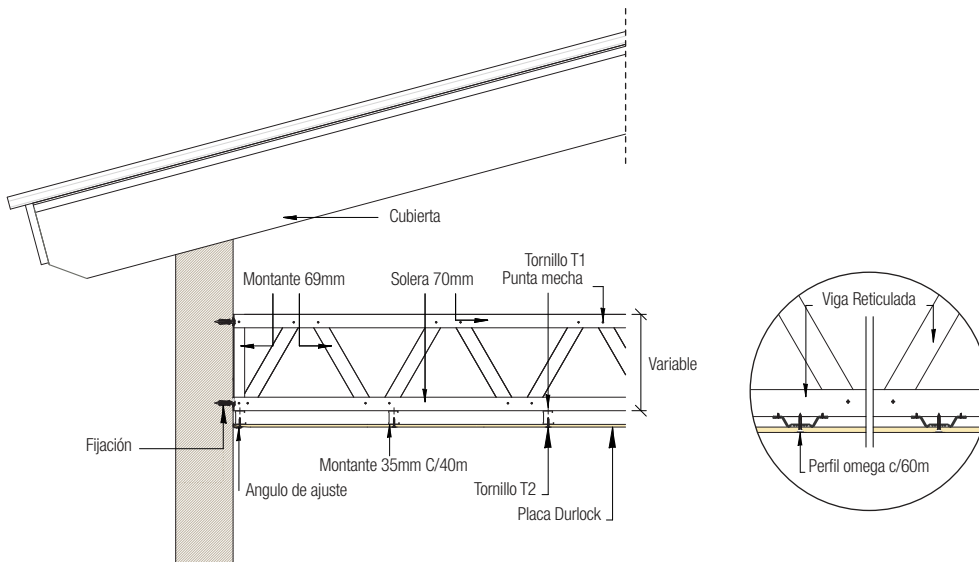
• Cielorraso Independiente con Viga Reticulada

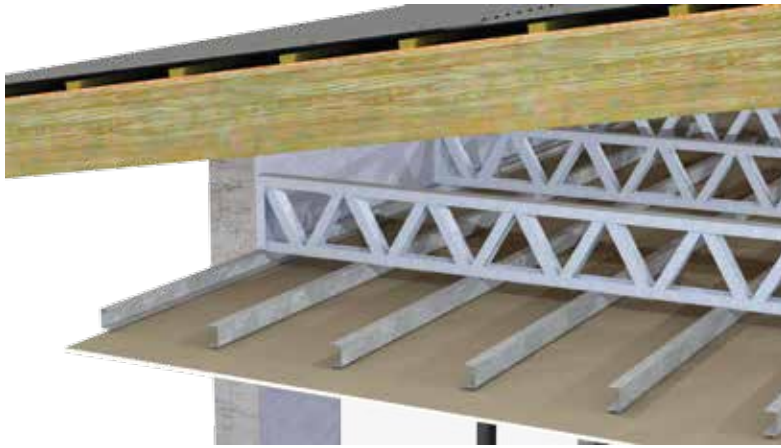
Para esta solución, con luces de apoyo menores a 2,60m, se deberán vincular perfiles livianos (Soleras de 35mm y Montantes de 34mm) formando vigas reticuladas las cuáles serán las encargadas de repartir el peso del cielorraso y transmitirlo a las paredes resistentes. Estos perfiles serán fijados a las paredes de mampostería u hormigón con Tarugos de Nylon N°8 o Brocas Metálicas.

La unión entre ambos perfiles se deberá realizar mediante tornillos T1 Punta Aguja.

Por debajo de la Viga Reticulada se fijarán los montantes cada 40cm (para placas Estándar de 9,5mm o 12,5mm) u Omegas cada 60cm mediante Tornillos T1 Punta Aguja.

Por ultimo las placas Durlock se fijarán a la estructura de montantes u omegas mediante tornillos T2 punta aguja (Ver cap 8.3 “Colocación de fijaciones”).





► 8.3 Emplacado

Antes de comenzar a emplacar, se deberá verificar que la estructura se encuentre a plomo, nivel y escuadra. Los desplomes, las falsas escuadras o los fuera de nivel no se solucionarán con el emplacado o masillado.

En esta etapa es habitual encontrar los siguientes errores:

• Condiciones de la obra

La colocación de las placas de yeso Durlock® se realizará únicamente con la obra húmeda ya ejecutada, cerramientos exteriores y vidrios colocados. De no ser así, las placas se humedecerán o mojarán, bajo estas condiciones no serán aptas para ser instaladas. Si esto sucediera, una vez terminada la obra aparecerán deformaciones, englobados o manchas en el masillado e incluso en la pintura de terminación.



• Manipulación de las placas

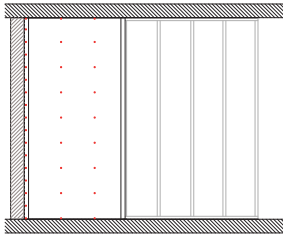
Es importante recordar que la superficie de la placa de yeso Durlock®, en la mayoría de los casos, conformará la superficie terminada de paredes, cielorrasos o revestimientos, por ello se deberán manipular con cuidado, evitando dañar sus bordes y su superficie. Si por razones de espacio se deben transportar las placas por un ascensor o montacargas pequeño, se recomienda cortarlas a una medida modular. Es un error común doblar la placa como un libro, cortando el papel de la cara posterior y el núcleo, para utilizarla después como una placa entera. Esta maniobra provoca que, una vez terminada la superficie, aparezca una fisura en coincidencia con el corte realizado.

• Fijación de las placas

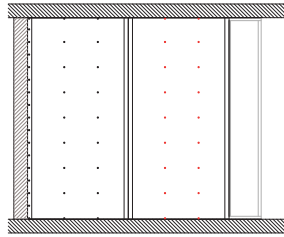
En paredes y revestimientos, cuando se utilice placa horizontal, se comenzará colocando las placas enteras en la parte superior, de manera que los recortes de placa queden en la parte inferior.

Al fijar las placas se comenzará colocando los tornillos T2 desde el centro hacia los extremos, no atornillando los bordes hasta colocar la placa contigua, para que no se produzcan roturas o resaltos que generen juntas de ancho irregular.

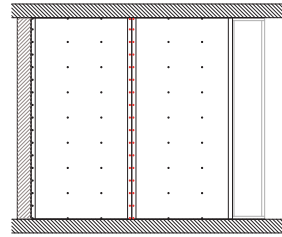
EMPLACADO VERTICAL



1) Colocar las fijaciones del centro de la primera placa.



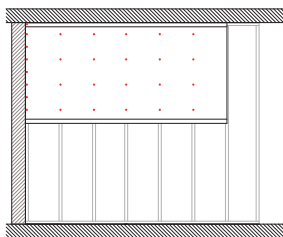
2) Presentar la placa contigua. Colocar las fijaciones del centro.



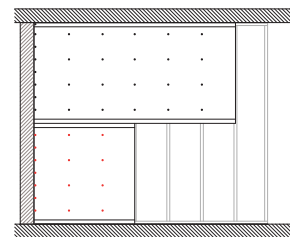
3) Colocar las fijaciones de la junta formada por la primera y segunda placa.

Emplacado vertical para alturas inferiores o iguales al largo de la placa a utilizar.

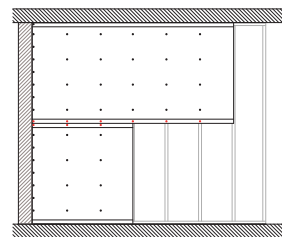
EMPLACADO HORIZONTAL



1) Colocar las fijaciones del centro de la primera placa.



2) Presentar la placa contigua. Colocar las fijaciones del centro.

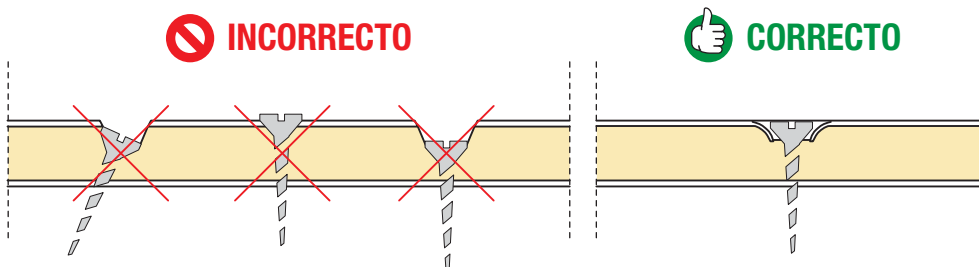


3) Colocar las fijaciones de la junta formada por la primera y segunda placa.

Emplacado horizontal para alturas superiores al largo de la placa a utilizar.

• Colocación de fijaciones

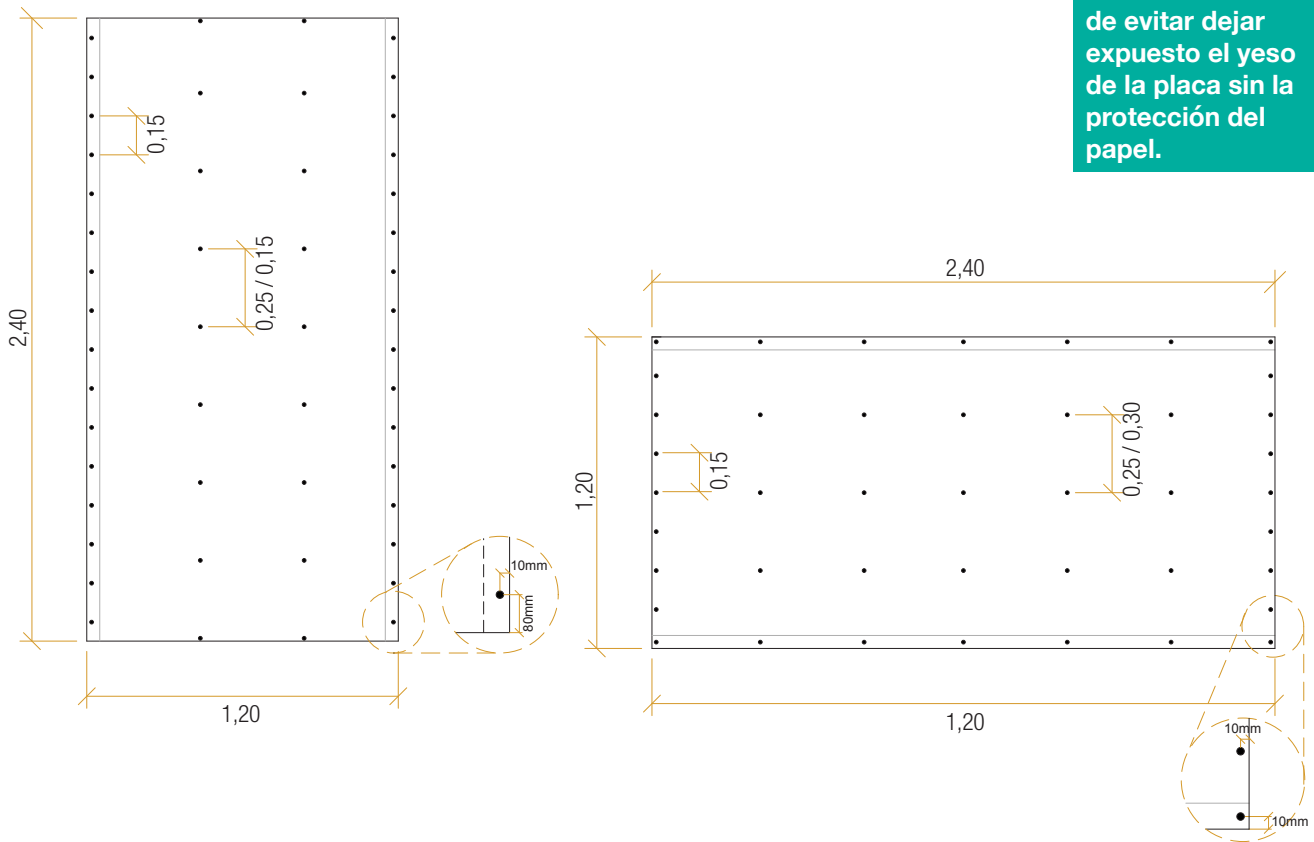
Las placas de yeso se fijan a la estructura con tornillos T2 (los T3 o T4 se utilizan para el caso de emplacados dobles o especiales), la cabeza del tornillo debe quedar por debajo del nivel de la placa, sin llegar a romper el papel. Para que los tornillos queden colocados a la profundidad correcta, es importante regular el cabezal de la atornilladora. La punta utilizada con la atornilladora (PH2) deberá estar en condiciones. Cuando presenta desgaste puede afectar al tratamiento anticorrosivo de los tornillos, provocando la aparición de manchas de óxido en coincidencia con las fijaciones una vez que se ha realizado el masillado o Enduido.



• Separación entre las fijaciones

Los tornillos en el centro de la placa se colocan distanciados de 25 a 30 cm. En las juntas sobre perfiles la distancia se reduce como máximo a 15 cm, colocando el tornillo a 1 cm del borde.

Para el encuentro entre bordes rectos nunca generar rebajes con filos a modo de evitar dejar expuesto el yeso de la placa sin la protección del papel.

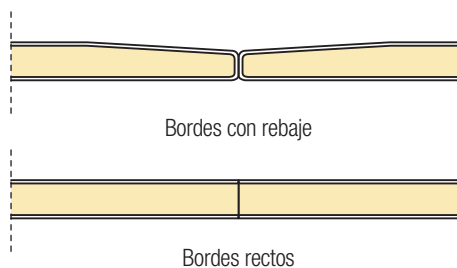
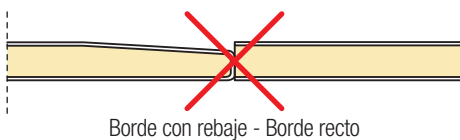


• Juntas entre placas

Es habitual encontrar juntas formadas por distintos tipos de borde que generan inconvenientes al momento de realizar el masillado.

INCORRECTO

CORRECTO



Las placas deberán ir a tope.

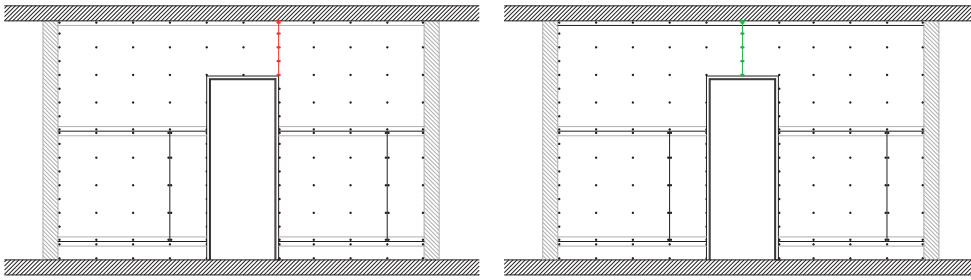
• Emplacado de dinteles de aberturas

Es común que los instaladores hagan coincidir las juntas de placas con las jambas o los dinteles de las aberturas, con la consiguiente aparición de rajaduras. Lo recomendable

para estos casos es que se efectúe el corte de placa en "L" o "bandera", de esta forma se genera una envolvente que otorgará rigidez al vértice en forma monolítica, sin juntas.

INCORRECTO

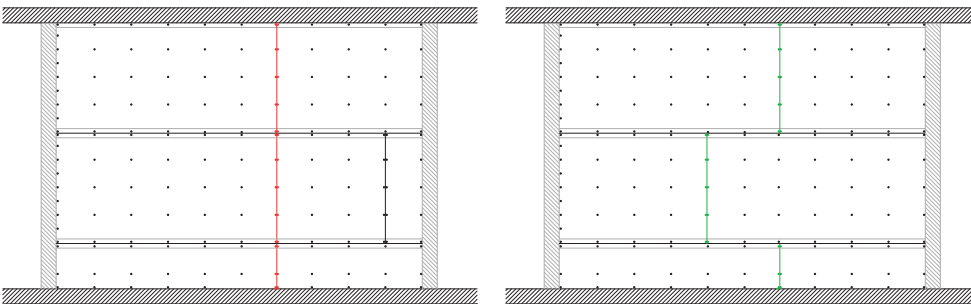
CORRECTO



También es frecuente encontrar emplacados donde no se han trabado las juntas entre placas, disminuyendo la rigidez del sistema y aumentando el riesgo de aparición de fisuras por movimientos.

INCORRECTO

CORRECTO



Juntas continuas

Juntas trabadas

• **Utilización incorrecta del tipo de placa en cielorrasos de ambientes Húmedos**

Es muy usual ver cielorrasos de baños, toillettes o cocinas resueltos con placas Resistentes a la Humedad. Recordamos que, por tratarse de una placa con menor capacidad de absorción de agua que la Estándar, puede generar inconvenientes una vez que las instalaciones del ambiente entren en funcionamiento (fundamentalmente en baños y vestuarios). La solución correcta en estos casos es la utilización de placa Estándar o placa CIEL.

En cielorrasos de ambientes húmedos se deberá utilizar siempre Placa Durlock® Estándar.

INCORRECTO

CORRECTO



NOTA: En cielorrasos de ambientes húmedos se recomienda pintar con pinturas de poro abierto tipo Latex.

8.4 Tomado de juntas

El tomado de juntas es un proceso de masillado y encintado que tiene por objeto recomponer la superficie. Determina junto con una estructura y un emplacado correcto, la calidad final de las soluciones construidas con placas de yeso Durlock®. Por ello es fundamental controlar cada paso de esta etapa, evitando los errores más frecuentes.

En el tomado de juntas se deberá utilizar cinta de papel microperforada.

• Calidad de las masillas y Enduido

Es fundamental que la masilla que se aplica sea marca Durlock® en su presentación lista para usar o de secado rápido o Enduido Interior Durlock®, para contar con el respaldo técnico y garantía de calidad.

• Uso de las masillas

Para realizar el proceso de tomado de juntas, se podrá utilizar Masilla Lista Para Usar o Masilla de Secado Rápido preparadas de acuerdo a las indicaciones del envase, sin agregarles ningún otro componente.

Es importante respetar las temperaturas mínimas de aplicación, no siendo recomendable hacer el tomado de juntas con temperaturas inferiores a los 35°C y superiores a 5°C.

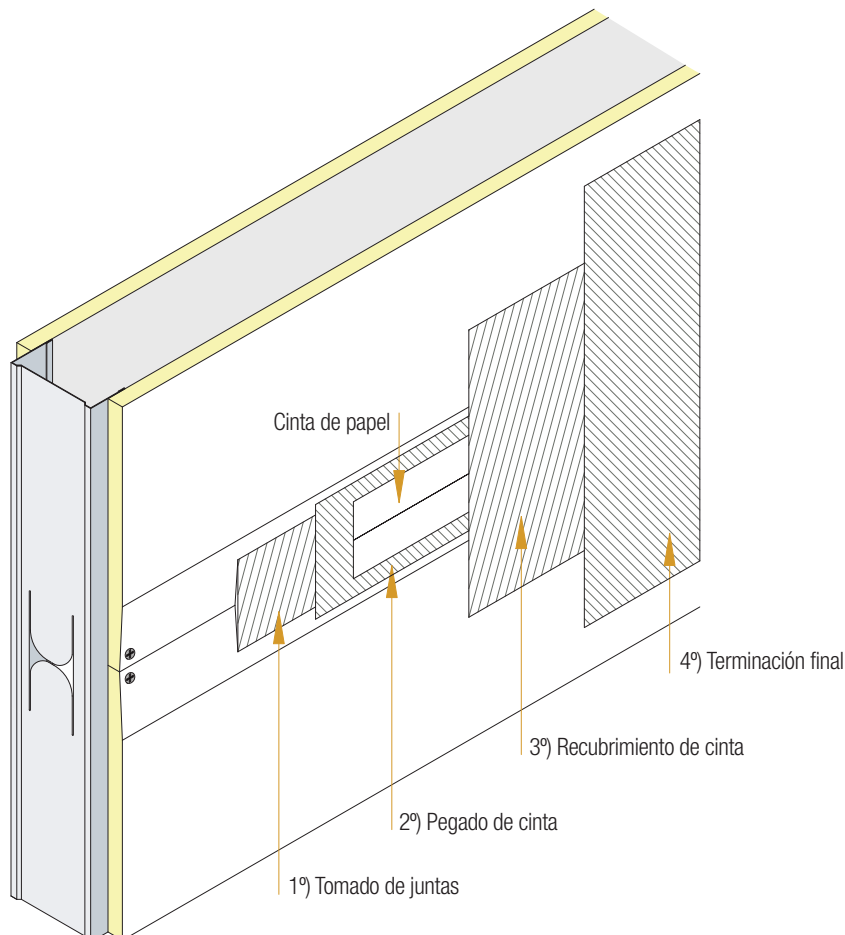
NOTA: Nunca agregarle aditivos químicos a las masillas.

• Secuencia del tomado de juntas

Es habitual encontrar tomados de juntas donde se ha suprimido alguno de los cuatro pasos. Cuando se realiza el tomado de juntas se busca recomponer la superficie, por lo tanto deberá utilizarse masilla y cinta de papel microperforada.

Es importante recordar que la utilización de cinta tramada autoadhesiva en el tomado de juntas produce desprendimientos y fisuras.

En todo el proceso se deberá trabajar con una espátula adecuada, presionando para eliminar todo excedente o sobrante de masilla y dejándola secar antes de iniciar el paso siguiente.

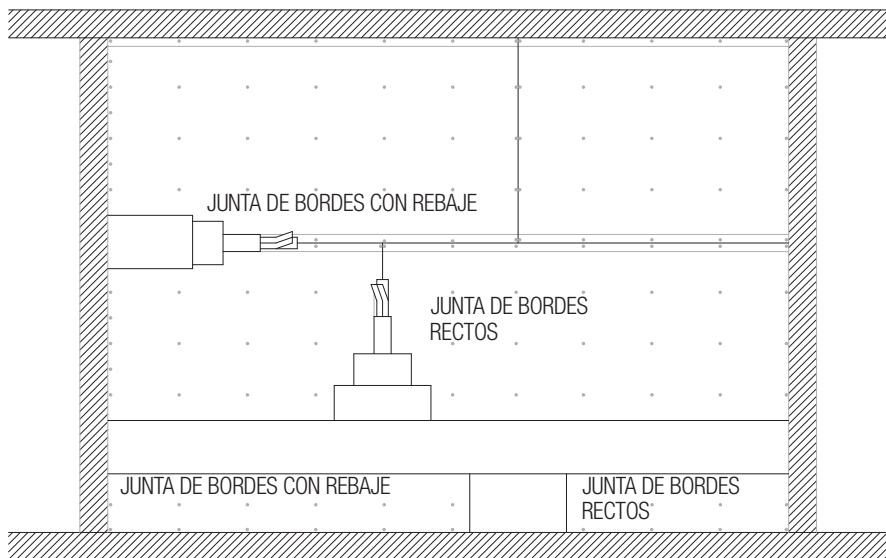


El proceso de tomado de juntas es igual para ambos bordes de la placa.



• Tomado de juntas formadas por bordes rectos

En estos casos el tratamiento es el mismo que en las juntas con rebaje, pero realizando el masillado de manera tal que quede una huella más ancha para formar una capa de masilla más delgada en los bordes. Hemos observado casos donde se desprende la celulosa del borde con corte para tratar de reproducir una depresión, esto debilita la placa y consecuentemente existirá un alto riesgo de aparición de fisuras. Además, un tornillo anclado en el yeso no da garantías de fijación.



• Masillado de perfiles de terminación

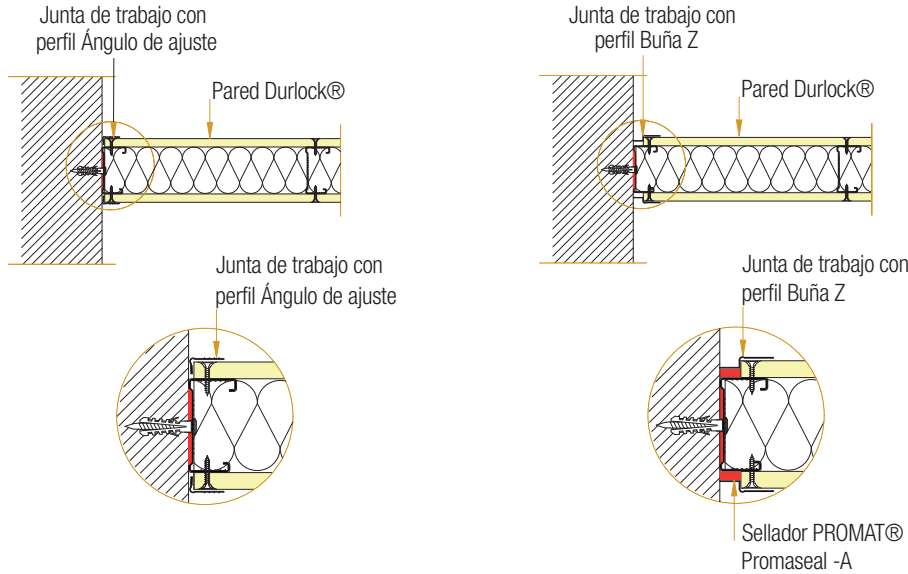
Los Perfiles de Terminación llegan al usuario con parte del aceite utilizado en la fabricación en su superficie. Esa capa aceitosa se debe retirar con algún solvente o diluyente industrial antes de masillar, para lograr una buena adherencia. Si aplicamos directamente, ante el primer golpe, veremos como la masilla se desprende con facilidad.



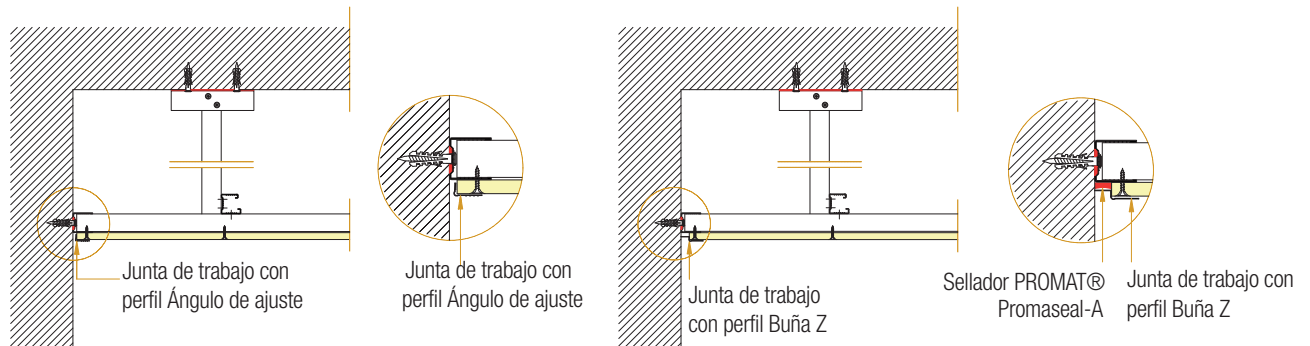
8.5 Juntas de trabajo

Las uniones de Superficies construidas con placas de yeso Durlock® y otras técnicas constructivas se deberán materializar con una junta de trabajo, se trate de encuentros en un mismo plano o en ángulo.

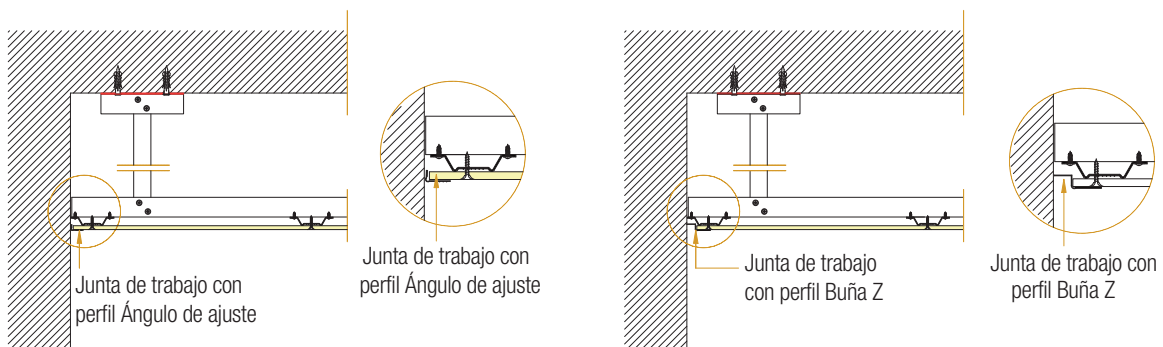
Si se resuelve este tipo de encuentros con masilla y cinta de papel en ángulo, se obtendrá como resultado un comportamiento donde la cinta se arrugará y la masilla presentará fisuras.



SISTEMA JUNTA TOMADA



SISTEMA CIEL



Realizando el proyecto, especificación y montaje de la obra en seco de acuerdo a las consideraciones anteriormente enumeradas se podrán obtener soluciones libres de patologías. Es fundamental además, evaluar el tipo de estructura resistente, estudiar los detalles de encuentro con otros sistemas constructivos y verificar que no exista transmisión de vibraciones ni movimientos estructurales que puedan afectar las construcciones realizadas con placas de yeso Durlock®.

Para evitar la aparición de patologías recuerde siempre:

- Comenzar la instalación de las placas Durlock® con la obra cerrada.
- Almacenar los materiales en lugares cerrados, fuera de la intemperie.
- Elegir siempre materiales de calidad.
- Utilizar los elementos componentes del sistema de acuerdo a las recomendaciones de Durlock®.
- Utilizar perfiles de calidad normalizados y de dimensiones aptas para su aplicación.
- Realizar el armado de estructuras utilizando las fijaciones correctas.
- Respetar las separaciones entre perfiles recomendadas.
- Utilizar el tipo de placa Durlock® adecuado para cada ambiente y para las especificaciones dadas.
- Para emplacados horizontales siempre realizar un Masillado o Enduido Durlock® completo de toda superficie.
- Respetar la separación y la profundidad de colocación de fijaciones recomendadas.
- Emplear las masillas Durlock® sin otros agregados.
- Respetar los tiempos de secado del tipo de masilla elegido para el tomado de juntas.
- Utilizar cinta de papel microperforada en el tomado de juntas.
- Prever la ubicación de las juntas de trabajo.
- En caso de revestimientos prever que la pared original se encuentre libre de elementos sueltos y humedades.
- Realizar cielorrasos independientes o desmontables bajo cubiertas que puedan presentar movimientos.
- Verificar siempre que las losas o cubiertas resistan la carga de los cielorrasos armados.
- Elegir mano de obra idónea.



9

CONSTRUCCIÓN DE SOLUCIONES DURLOCK® CONSUMOS

9

CONSTRUCCIÓN DE SOLUCIONES DURLOCK®



▶ 9.1. Conceptos básicos de instalación

▶ 9.1.1. Placas de yeso Durlock®

• Cortes lineales

Las placas de yeso Durlock® se fijan a una estructura de perfiles utilizando tornillos autorroscantes.

De ser necesario cortarlas, se marca la medida con trazo de lápiz o hilo entizado. Utilizando una regla y trincheta, se corta primero el papel de la cara de terminación de la placa; luego se quiebra el núcleo de yeso ejerciendo una leve presión y se finaliza cortando con trincheta el papel del dorso de la placa.

No se debe quitar el papel de la superficie de la placa, esto altera su resistencia mecánica.





- **Cortes en “L” o “U”**

Para cortes no continuos se utiliza un serrucho de mano en primer corte (tramo más corto), realizando el último corte con trincheta.



- **Eliminación de rebabas**

De ser necesario, se repasa el canto de la placa recién cortada con la misma trincheta o bien pasando suavemente una lija gruesa o un refilador.

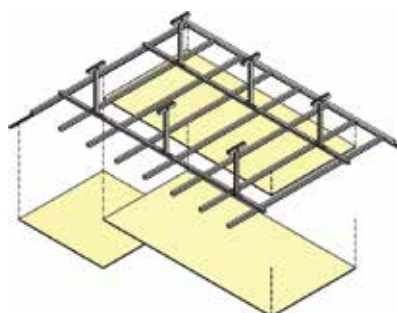


- **Perforación de las placas**

Las aberturas para cajas de luz, conexiones de artefactos u otros usos, se realizan con la ayuda de un serrucho de mano y para las perforaciones circulares se utiliza una mecha copa.

• **Fijación de las placas**

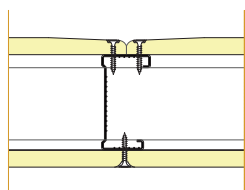
En paredes y revestimientos, las placas se colocan en sentido vertical para alturas no mayores al largo de la placa o en sentido horizontal para alturas superiores al del largo de placa y en cielorrasos se colocan de manera transversal a la estructura de perfiles, en todos los casos se colocarán trabadas.



Las juntas entre placas deben estar formadas por dos bordes iguales (dos bordes rectos o dos bordes con rebaje). Las juntas verticales de paredes y revestimientos, deberán coincidir siempre con el eje de un perfil Montante.

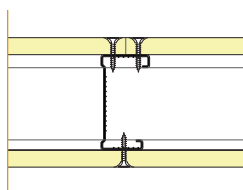
CORRECTO

Junta formada por dos bordes con rebaje



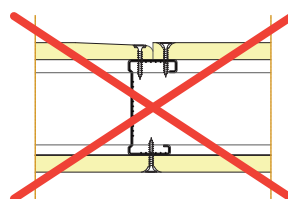
CORRECTO

Junta formada por dos bordes rectos

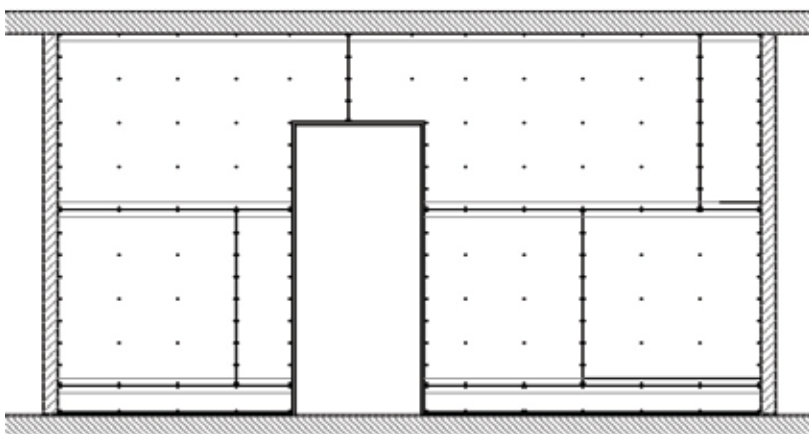


INCORRECTO

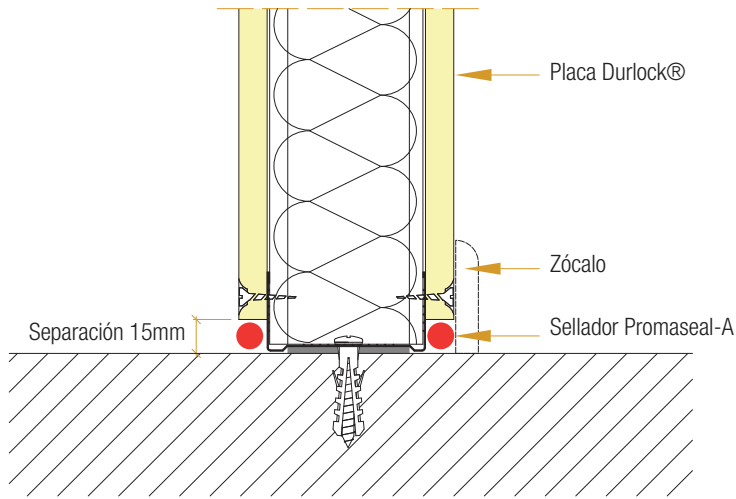
Junta formada por borde rectos y borde con rebaje



Las juntas no deben coincidir con las jambas o dinteles de aberturas. Estos sectores se resuelven con placas cortadas en forma de L o "bandera".



En paredes y revestimientos las placas no se deben apoyar sobre el piso, se deberá dejar aproximadamente una separación de 15 mm para evitar el posible contacto con agua o el ascenso de humedad por capilaridad en el núcleo de yeso. La posterior colocación de un zócalo asegurará una terminación prolija.

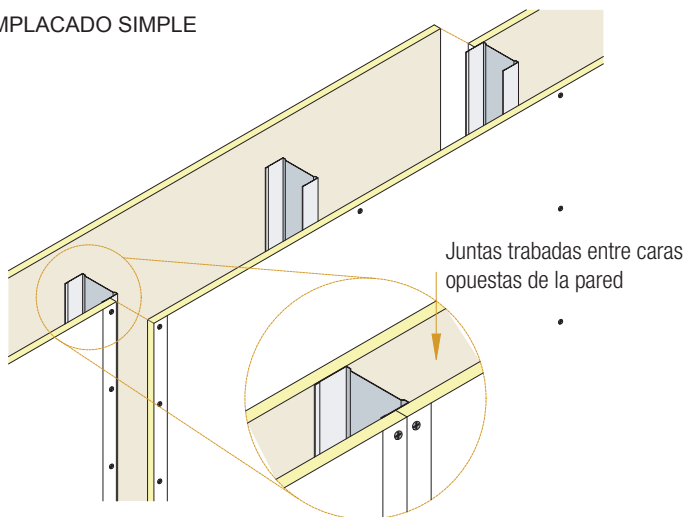


Para fijar las placas a la estructura, se utilizan tornillos autorroscantes de acero tipo T2, con cabeza trompeta y ranura en cruz.

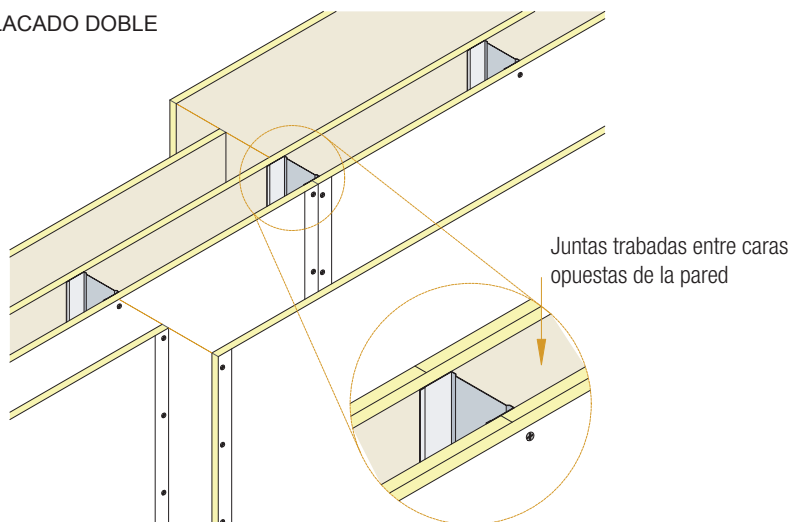
En paredes con emplacado simple y doble, las juntas entre placas deben quedar trabadas entre ambas caras de la pared.

En emplacados dobles (dos capas de placas fijadas a la estructura), la fijación de la segunda capa de placas se realiza con tornillos autorroscantes de acero tipo T3, procurando que las juntas entre placas y las fijaciones no coincidan con las de la primera capa.

PARED CON EMPLACADO SIMPLE



PARED CON EMPLACADO DOBLE



En paredes y revestimientos las placas no deben apoyarse sobre el piso. La posterior colocación de un zócalo asegurará una terminación prolija. Las juntas verticales de paredes y revestimientos deberán coincidir siempre con el eje de un perfil Montante.

9.1.2. Masillas Durlock®

Masillado Durlock® Lista para Usar:

Se aplica sin agregar otro componente. Se utiliza mezclando ligeramente el contenido del balde. Se debe evitar su aplicación a temperaturas inferiores a 5°C. El tiempo de secado de la Masilla Lista para usar es de 24 horas aproximadamente.



Rendimiento Masilla Durlock Lista Para Usar

Nivel	Aplicación	Consumo estimado por m ² de placa*
0	Ninguna	0kg
1	1°- Tomado de junta. 2°- Pegado de cinta.	0,50kg
2	1°- Tomado de junta. 2°- Pegado de cinta. 3°- Recubrimiento de cinta. Masillado de tornillos.	0,70kg
3	1°- Tomado de junta. 2°- Pegado de cinta. 3°- Recubrimiento de cinta. Masillado de tornillos.	0,90kg
4	1°- Tomado de junta. 2°- Pegado de cinta. 3°- Recubrimiento de cinta. 4°- Terminación final. Masillado de tornillos.	0,90kg
5	1°- Tomado de junta. 2°- Pegado de cinta. 3°- Recubrimiento de cinta. 4°- Terminación final. 5°- Enduido total. Masillado de tornillos.	1,40kg

* Producto preparado

Masillado Durlock® de Secado Rápido:

Se debe preparar en un recipiente limpio, se vierte el agua (1 parte de agua cada 2 partes de polvo), luego se agrega la masilla en forma de lluvia, dejando reposar de 2 a 3 minutos. Una vez que hidrató, se mezcla hasta obtener una pasta homogénea, sin grumos. El secado de esta masilla inicia a los 20 minutos de su preparación, y finaliza a las 3 horas aproximadamente.

Rendimiento Masilla Durlock de Secado Rápido		
Nivel	Aplicación	Consumo estimado por m ² de placa*
0	Ninguna	0kg
1	1°- Tomado de junta. 2°- Pegado de cinta.	0,50kg
2	1°- Tomado de junta. 2°- Pegado de cinta. 3°- Recubrimiento de cinta. Masillado de tornillos.	0,70kg
3	1°- Tomado de junta. 2°- Pegado de cinta. 3°- Recubrimiento de cinta. Masillado de tornillos.	0,90kg
4	1°- Tomado de junta. 2°- Pegado de cinta. 3°- Recubrimiento de cinta. 4°- Terminación final. Masillado de tornillos.	0,90kg
5	1°- Tomado de junta. 2°- Pegado de cinta. 3°- Recubrimiento de cinta. 4°- Terminación final. 5°- Enduido total. Masillado de tornillos.	0,90kg + 0,50kg para Enduido Durlock® total

* Producto preparado



9.1.3. Adhesivo Durlock® Revoque Seco

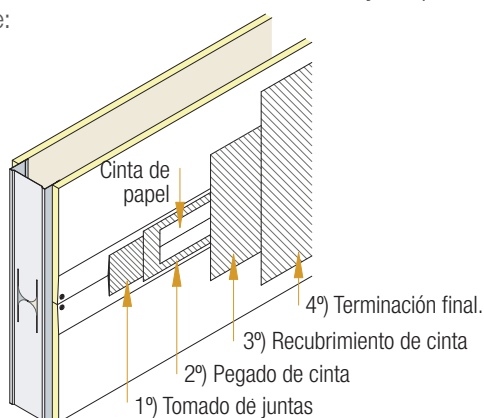
Se deberá preparar en un recipiente limpio, primero se vierte la cantidad necesaria de agua (1 parte de agua cada 2 partes de polvo) y luego se agrega el adhesivo RS en forma de lluvia, dejando reposar de 2 a 3 minutos. Una vez que el polvo se haya hidratado, se mezcla en forma manual o mecánica, hasta obtener una pasta de consistencia homogénea, sin grumos. El secado del Adhesivo Durlock® Revoque Seco finaliza antes de una hora aproximadamente. Ver pág. 34 cap. 7, 7.7.3 Preparación de Adhesivo Revoque Seco.

Rendimiento Adhesivo Durlock® RS		
Aplicación	Consumo estimado por m ² de placa*	
	Adhesivo s/preparar	Adhesivo preparado
Revestimiento de paredes con placas Durlock® RS	1,80 kg	2,70 kg

* De superficie por cara

9.1.4. Tomado de juntas

Para realizar el tomado de juntas entre placas de yeso se utiliza Masilla Durlock® Lista Para Usar Multiuso o de Secado Rápido y cinta de papel. Las superficies a unir deben estar limpias y libres de polvo, el tomado de juntas se realiza en cuatro etapas más un posible quinto paso según las condiciones de iluminación y el tipo de terminación a aplicar sobre la superficie:



1. Tomado de juntas:

Se aplica una capa fina de Masilla Durlock® en las uniones entre placas, utilizando para ello una espátula chica, sin dejar rebabas. Dejar secar.

2. Pegado de cinta:

Se aplica una segunda capa de Masilla Durlock®. Inmediatamente después y sin dejar secar, se pega la cinta de papel y se retira el excedente pasando una espátula de 15 cm como máximo desde el centro hacia los bordes.

Para que la cinta quede correctamente adherida este paso se realiza en tramos cortos, evitando que la masilla seque demasiado. Dejar secar.



Las superficies deberán quedar con uniones coplanares, no admitiéndose deformaciones.

3. Recubrimiento de cinta:

Se aplica una tercera capa de Masilla Durlock® con llana plana de 30 cm cubriendo la cinta de papel, y dejando una huella de masillado más ancha que la anterior. Dejar secar

4. Terminación final:

Con llana plana o espátula de 30 cm se aplica la última capa de Masilla Durlock® cubriendo una superficie mayor. Dejar secar.



3. Enduido total:

Se aplica con llana una capa delgada de Enduido Durlock® en toda la superficie, cubriendo tanto las áreas masilladas como las que están sin masillar. Según el tipo de terminación que se aplique posteriormente, se podrá dar una segunda mano de Enduido Durlock®, aplicada con llana, en sentido transversal a la primera.

IMPORTANTE

- *El ancho de la huella de masillado se aumenta gradualmente con cada paso.*
- *Para realizar el tomado de juntas formadas por bordes rectos de placas se procede siguiendo los mismos pasos que en el caso de juntas de borde rebajado, pero realizando el masillado de manera tal que queden huellas más anchas.*
- *Es fundamental dejar secar cada paso completamente antes de aplicar las capas siguientes, de lo contrario, se producirán contracciones de fragüe que puedan causar el hundimiento de la cinta o fisuras.*
- *Se debe respetar el tiempo de secado de la masilla que se esté utilizando (Masilla Durlock® Lista Para Usar Multiuso: 24hs; Masilla Durlock® de Secado Rápido: 3hs).*
- *Si se desea abreviar tiempos de ejecución, se debe utilizar Masilla Durlock® de Secado Rápido.*

• Niveles de masillado

Para obtener un resultado final satisfactorio es necesario realizar una correcta especificación del Nivel de masillado que llevará la superficie antes de comenzar con las tareas de tomado de junta, considerando los siguientes factores:

Destino. Evaluando si la superficie a construir quedará expuesta ante los usuarios.

Condiciones de iluminación. Estudiando la iluminación que recibirá la superficie (natural y artificial), su intensidad y ángulo de incidencia. Las superficies que recibirán una iluminación que pueda evidenciar cualquier imperfección, estarán bajo "Condiciones críticas de iluminación". Las que escapan a esta situación estarán bajo "Condiciones normales de iluminación".

Tipo de terminación. Considerando el tratamiento que recibirá la superficie una vez construida, teniendo en cuenta que las superficies de placa de yeso tienen distinta porosidad y absorción que las superficies tratadas con masilla pudiendo generar defectos en la superficie que serán más evidentes bajo "Condiciones críticas de iluminación". La aplicación de un masillado total es recomendable especialmente cuando se utilizan pinturas satinadas o cuando se trata de superficies bajo "Condiciones críticas de iluminación".

Nivel	Tratamiento				Usos
	Juntas	Tornillos	Perfiles de terminación	Aspecto de la superficie masillada	
0	Ninguna	Ninguno	Ninguno	Ninguno	Construcciones provisionarias
1	1°- Tomado de junta. 2°- Pegado de cinta.	Ninguno	Ninguno	Sin exceso de masilla Puede presentar marcas de la espátula y rebordes	Áreas no expuestas al público Plenos sobre cielorrasos, pasillos de servicio, etc.
2	1°- Tomado de junta. 2°- Pegado de cinta. 3°- Recubrimiento de cinta. Masillado de tornillos.	1 mano de masilla	1 mano de masilla	Sin exceso de masilla Puede presentar marcas de la espátula y rebordes	Áreas donde el aspecto no es requisito de gran importancia. Depósitos, áreas de almacenamiento.
3	1°- Tomado de junta. 2°- Pegado de cinta. 3°- Recubrimiento de cinta. Masillado de tornillos.	1 mano de masilla	1 mano de masilla	Sin exceso de masilla Terminación suave y sin rebordes (retirados con espátula)	Superficies que recibirán revestimientos cerámicos o similar.
4	1°- Tomado de junta. 2°- Pegado de cinta. 3°- Recubrimiento de cinta. 4°- Terminación final. Masillado de tornillos.	2 manos de masilla	2 manos de masilla	Sin exceso de masilla Terminación suave y sin rebordes (retirados con espátula), sin marcas de espátula	Superficies que recibirán terminaciones de textura media o fina, pinturas mate o empapelado, bajo condiciones normales de iluminación.
5	1°- Tomado de junta. 2°- Pegado de cinta. 3°- Recubrimiento de cinta. 4°- Terminación final. 5°- Enduido total. Masillado de tornillos.	2 manos de masilla + Enduido total	2 manos de masilla + Enduido total	Sin exceso de masilla Terminación suave y sin rebordes (retirados con espátula), sin marcas de espátula	Superficies que recibirán pinturas brillantes o satinadas. Superficies que recibirán terminaciones de textura fina, pinturas mate o empapelado, bajo condiciones críticas de iluminación.

9.1.5. Perfiles

Sobre las cabezas de los tornillos se aplican dos manos de masilla con espátula, dejando secar entre ambos pasos y de manera tal que no quede ninguna depresión en la superficie.

Sobre los perfiles de terminación se aplican dos manos de masilla dejando secar entre ambos pasos. Previamente se debe retirar el excedente de aceite de la superficie del perfil, para una mejor adherencia de la masilla. Se recomienda utilizar Masilla Durlock® de Secado Rápido.



• Corte

Los perfiles se cortan con tijera para hojalata, se comienza cortando las alas, luego se dobla el alma y se termina de realizar el corte.



El largo estándar de los perfiles para Durlock® es de 2,60m.

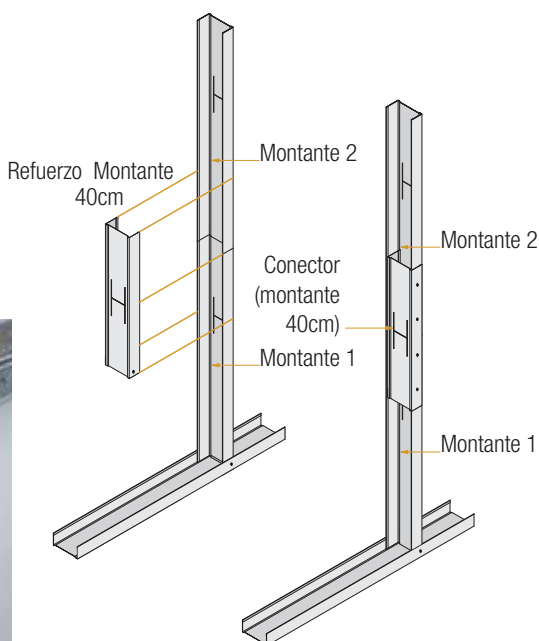
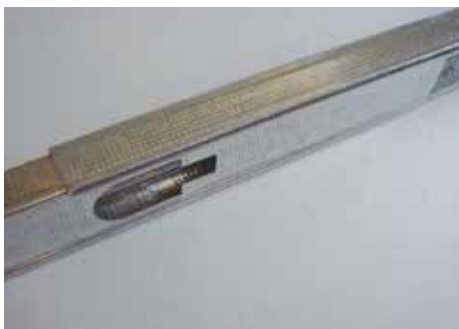
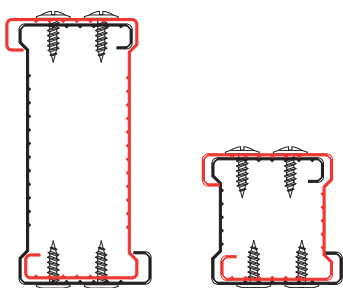
• Fijación de perfiles

Los perfiles se fijan entre sí con tornillos autorroscantes T1. En caso de utilizar perfiles livianos la punta del tornillo será aguja y si se utilizan perfiles estructurales o tubos de hierro la punta será mecha.



• Empalme

En caso de necesitar largos de perfiles mayores a 2,60m, los Montantes deben empalmarse. Para ello, se enfrentan los dos perfiles de manera tal que un ala de 30mm quede enfrentada a un ala de 35mm. Luego se encastran las alas menores dentro de las mayores formando un “tubo” y haciendo deslizar un perfil dentro del otro, para lograr la superposición telescópica de 20cm como mínimo. Finalmente se colocan tornillos T1 para asegurar la fijación. También puede realizarse el empalme con conectores mediante un recorte de perfil montante uniendo ambos montantes de la estructura.



NOTA:
Se recomienda alternar los empalmes entre montantes (arriba y abajo) de modo que no queden alineados.

• Perforación

Si para realizar el pasaje de instalaciones es necesario perforar los perfiles Montante, se debe tener la precaución de no cortar las alas o los nervios del mismo, debido a que esto reduce la resistencia mecánica del perfil. Las perforaciones se realizan entonces en el alma, utilizando una mecha copa.



• Fijación de perfiles de terminación

Los perfiles de terminación se fijan sobre la superficie de las placas utilizando tornillos autorroscantes tipo T2 colocados con una separación de 15 cm, a una distancia no menor de 5 mm del borde del perfil, o con adhesivo de doble contacto.



9.1.6. Material aislante

En paredes, una vez armada la estructura, se emplaca una cara de la misma. Se coloca luego el material aislante acomodándolo entre los perfiles Montante de manera que cubra toda la cavidad, cortando los excedentes con trincheta o con regla en caso de ser aislación proyectada. Por último se emplaca la pared y se realiza el tomado de juntas. En cielorrasos, una vez armada la estructura, se coloca el material aislante sobre los perfiles Montantes, se realiza luego el emplacado y tomado de juntas. En revestimientos, se arma una estructura de perfiles Solera y Montante paralela al muro a revestir, se coloca el material aislante, acomodándola entre los Montantes de manera que cubra toda la cavidad. Finalmente se emplaca la estructura y se realiza el tomado de juntas.



Si se trata de un muro exterior, se utilizará material aislante con barrera de vapor. En este caso, la barrera de vapor deberá ubicarse hacia el interior, de manera que solape sobre los Montantes para asegurar su continuidad. El solape se sella con una banda Autoadhesiva de aluminio.

9.1.7. Accesorios

• Colocación de tornillos

Deben quedar rehundidos, sin torcerse ni romper el papel de la superficie de la placa, para ello es recomendable la utilización de una atornilladora con tope, que permita regular la profundidad de colocación. Si el tornillo queda mal colocado, se lo debe retirar y reemplazar por otro, colocado a pocos centímetros de éste, el orificio se masillará posteriormente.



Los tornillos deben quedar rehundidos, sin torcerse ni romper el papel de la superficie de la placa. Es recomendable la utilización de una atornilladora con tope.

• Separación de tornillos

En el centro de la placa se colocan con una separación de 25 cm ó 30 cm y en los bordes que coinciden con el eje de un perfil, a una distancia de 10 mm de los mismos y con una separación de 15 cm.

Se comienza a atornillar la placa colocando primero los tornillos del centro, luego se presenta la placa contigua y se la fija también en el centro; finalmente se colocan los tornillos de la junta. (ver Cap. 8 Patologías, Soluciones y prevención, 8.3 "Separación entre las fijaciones")



• Colocación de cinta de papel

En el tomado de juntas entre placas Durlock®, la cinta de papel se adhiere con la masilla aplicada en el segundo paso, para que la adherencia sea correcta, se debe realizar este paso en tramos cortos, evitando que la masilla seque demasiado. También es importante que la cinta esté limpia para evitar la formación de grumos en la junta.



Para que la adherencia de la cinta sea correcta, el pegado de cinta se debe realizar de a tramos cortos, evitando que la masilla seque demasiado.

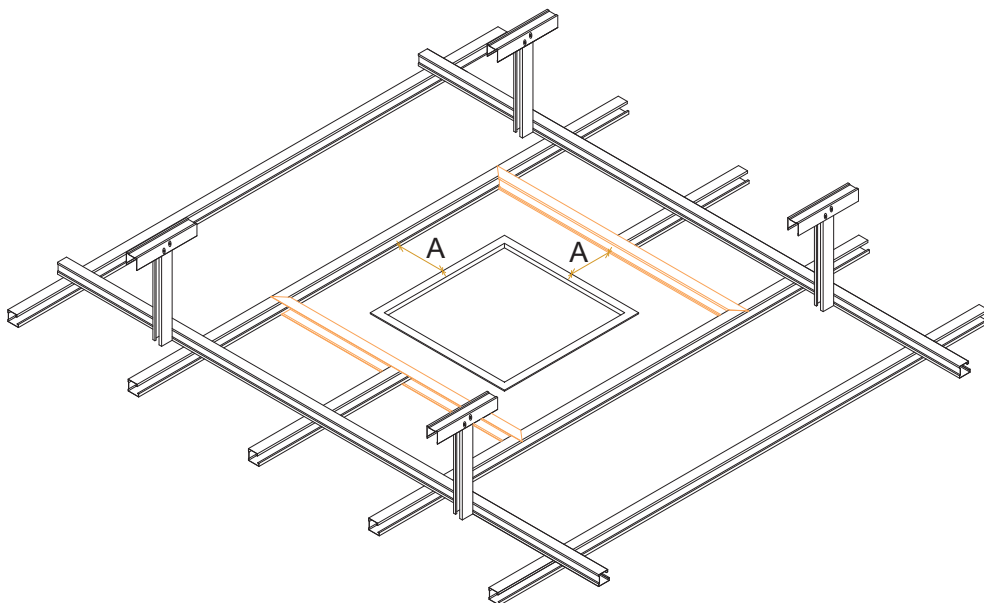
• Instalación de Tapas de Inspección Durlock® Marco Vista

1. Armar la estructura del cielorraso junta tomada con perfiles de 35 mm, respetando las separaciones recomendadas.
2. Replantear la ubicación de la tapa, en los modelos de lado mayor a 400mm se deben realizar refuerzos para darle continuidad a la estructura con un tramo de Solera.
3. Trasladar con plomada la ubicación de la tapa a la losa, marcar la posición de los cuelgues y colocar tarugos de nylon n° 8 y tornillos o pitones de acero, de 6mm de diámetro x 40mm. Suspender de ellas alambre galvanizado n°14.
4. Emplacar el cielorraso.
5. Replantear la ubicación de la tapa y cortar la placa con un margen de +5mm.
6. Ubicar el marco fijo dentro colocando los cuatro elementos de cuelgue (a 10cm de los ángulos) con las fijaciones provistas. Suspender los cuelgues de los alambres y volver a colocar el marco móvil para el cierre de la Tapa de Inspección Durlock® Marco Oculto.



• Instalación de Tapas de Inspección Durlock® Marco Oculto

1. Armar la estructura del cielorraso junta tomada con perfiles de 35 mm, respetando las separaciones recomendadas.
2. Replantear la ubicación de la tapa, realizar un perímetro de refuerzo para asegurar la continuidad de la estructura. La distancia A entre el marco fijo y el perímetro deberá ser entre 80 mm y 100 mm.
3. Una vez emplacado el cielorraso, calar una abertura correspondiente a las dimensiones nominales de la tapa. Insertar el marco fijo en la abertura realizada y comprobar el escuadrado. Sujetarlo firmemente a la placa y atornillarlo a las placas (mín.3 tornillos T2 por lado, sep. máxima 150 mm).
4. Masillar bordes y tornillos del marco fijo y del marco parte móvil (retirado).
5. Colocar el marco móvil, colgar la cadena y cerrar la Tapa de Inspección Durlock® Marco Oculto.



► 9.2. Construcción de Soluciones Durlock®

► 9.2.1. Paredes

1. Una vez replanteada la posición de la pared utilizando hilo entizado, se fija al piso la Solera inferior, mediante tarugos de nylon con tope N°8 y tornillos de acero de 6mm de diámetro x 40mm, colocados con una separación máxima de 0,60 m. Luego se fija la Solera superior, trasladando su posición con plomada o nivel laser.



Para fijar las soleras a piso y techo no se recomienda la perforación simultánea.

2. Utilizando las Soleras como perfiles guía, se ubican los Montantes con una separación de 0,40 m ó 0,48 m entre ejes. Las fijaciones entre perfiles se realizan con tornillos autorroscantes T1, punta aguja.



3. En caso de requerirlo, se realizan el pasaje de instalaciones y la colocación de los refuerzos necesarios para cajas de luz, futura fijación de objetos pesados, anclaje de carpinterías o cuadros de griferías.



4. Sobre una cara de la estructura, se fijan las placas Durlock® en forma horizontal o vertical, trabando las juntas. La fijación de las placas a los perfiles se realiza con tornillos autorroscantes T2, punta aguja, colocados con una separación de 25 cm ó 30 cm en el centro de la placa y de 15 cm en los bordes coincidentes sobre el eje de un perfil. En Medias Paredes, sólo se emplazará una cara de la estructura. En Paredes Dobles, se fijarán dos capas de placas; la primera con tornillos autorroscantes T2, punta aguja, colocados con una separación de 30 cm en el centro de la placa y de 15 cm en los bordes coincidentes sobre el eje de un perfil. La segunda capa de placas Durlock® se colocará trabando las juntas respecto a las de la primer capa, utilizando tornillos autorroscantes T3, para placas de 12,5 cm; t4, para placas de 15 mm punta aguja colocados con una separación de hasta 25 cm ó 30 cm en el centro de la placa y de 15 cm en los bordes coincidentes sobre el eje de un perfil, a una distancia de 1cm del borde.



5. Se realiza la colocación del material aislante en el interior de la pared.
6. Se emplaza la otra cara de la estructura, trabando las juntas con relación a las placas colocadas sobre la cara opuesta.



7. Se colocan los perfiles de terminación necesarios en aristas y juntas de trabajo, utilizando tornillos autorroscantes T2 punta aguja, colocados con una separación de 15 cm.



8. Se realiza el tomado de juntas con Masilla Durlock® y cinta de papel microperforada y se aplican dos manos de Enduido Durlock® sobre la impronta de las fijaciones y los perfiles de terminación.

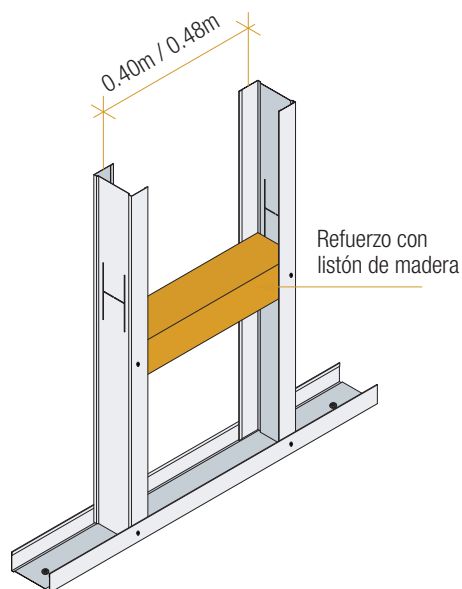
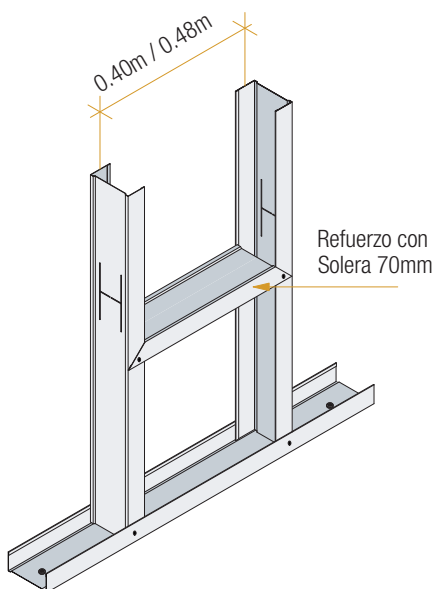
En Paredes Dobles con exigencias acústicas o de resistencia al fuego, es recomendable realizar el tomado de juntas en ambas capas de placas y colocar un sellador o una banda selladora de material elástico en todo el perímetro de la pared.



• Refuerzos de estructuras en paredes sin emplacar:

Se define la futura ubicación del mueble y se realiza un refuerzo con un perfil Solera de 40 ó 48 cm de largo, de acuerdo a la separación entre Montantes, fijándolo a ellos mediante tornillos autorroscantes T1. Otra posible solución es utilizar listones de madera cepillada de 3" x 2" y de 40 ó 48 cm de largo atornillados a los Montantes.

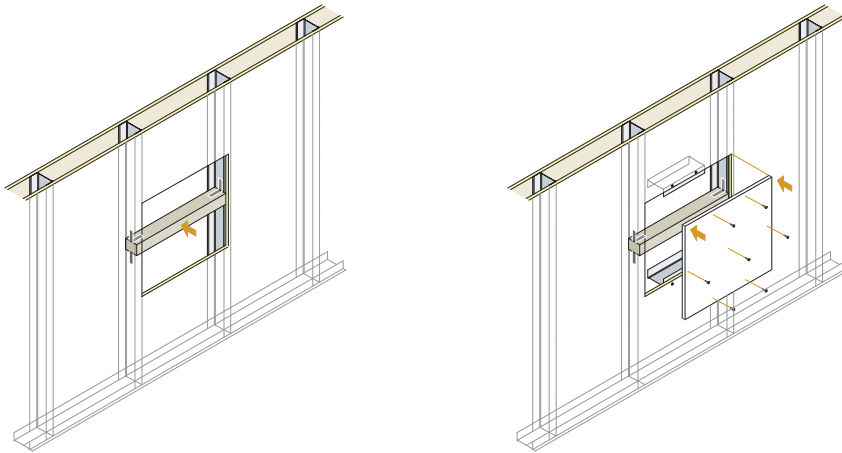
Una vez colocados estos refuerzos se realiza el emplacado, tomado de juntas y terminación de la pared, fijando luego el objeto directamente al refuerzo, en la posición prevista.



• Refuerzos de estructuras en paredes ya emplacadas:

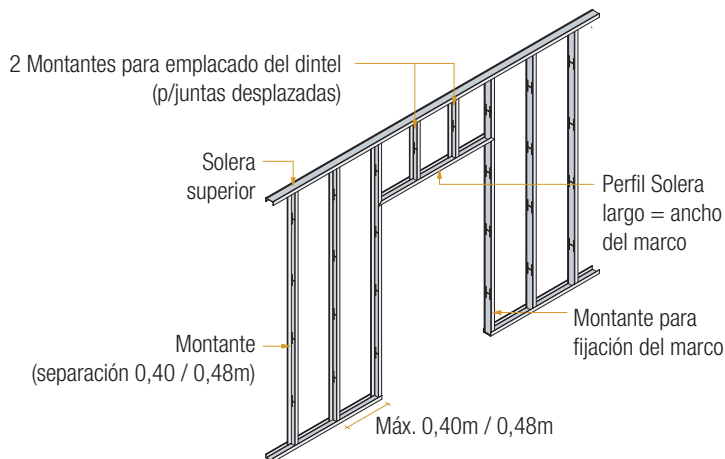
1. Definida la posición del refuerzo, se ubican los perfiles Montante de la estructura con ayuda de un imán o detector de metales. Se corta con un serruchín o trincheta el sector de placa a retirar para poder realizar el trabajo, quedando un orificio de 40 ó 48 cm de largo (de eje a eje de perfil) y ancho variable.
2. Para conformar el refuerzo, se corta un taco o listón de madera de 40 ó 48 cm de largo, el cual se coloca en el orificio realizado en la pared, fijándolo a los perfiles de la estructura y comprobando que haya quedado firmemente sujeto a ellos.

- Se fijan en la parte superior e inferior del hueco tramos de perfil o tacos de madera, atornillándolos a la placa, para poder realizar el emplacado del orificio. Se coloca el recorte de placa y se lo atornilla a los perfiles o tacos de madera ya colocados, realizando luego el tomado de junta en todo el perímetro. El objeto se colgará fijándolo al refuerzo ubicado en el interior de la pared, utilizando tornillos tipo tirafondo.

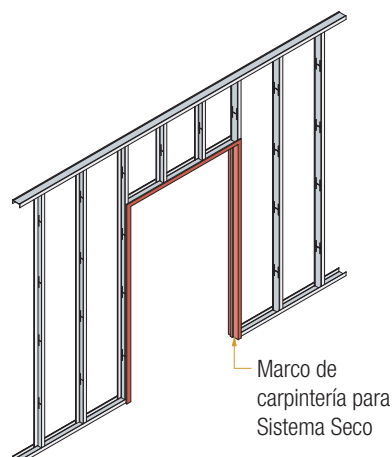


• Instalación de carpinterías

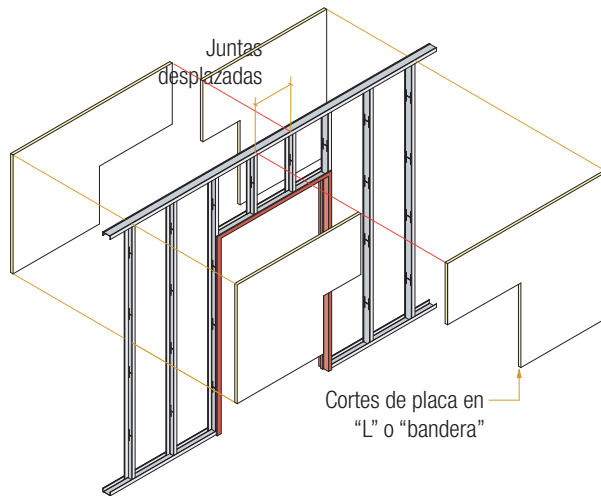
- La solera inferior de la estructura se coloca de manera que quede libre el espacio correspondiente al ancho de la carpintería a colocar y se dejan previstos los dos perfiles Montante extremos a los que se fijará la carpintería.



- Se posiciona y fija el marco de carpintería atornillando las pestañas de las jambas a los Montantes extremos con tornillos T1 punta mecha y fijando los ángulos L al piso. A la altura del dintel se coloca un perfil Solera de largo igual a la distancia entre los dos Montantes extremos, de acuerdo a lo indicado en el detalle. Se completa la estructura colocando dos tramos de perfiles Montante en el dintel, para realizar posteriormente el emplacado con cortes de placa en L, trabados entre ambas caras de la pared.



3. Una vez armada la estructura y fijado el marco de carpintería, se cortan las placas en L utilizando un serruchín y trincheta, y se fijan a los perfiles, cuidando que no coincida ninguna junta entre placas con las líneas del dintel o de las jambas de la carpintería. Se emplacan ambas caras de la pared de manera que la junta sobre el dintel quede desplazada respecto a la de la otra cara.



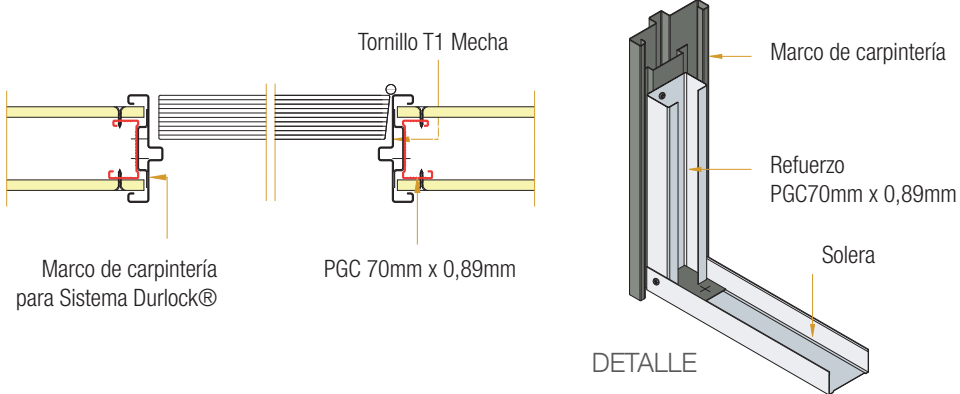
• **Refuerzos de la estructura para carpinterías pesadas o de uso exigido:**

En caso de colocarse carpinterías de puertas de uso intensivo, o puertas tipo vaivén, se deberá realizar un refuerzo en la estructura, para evitar que el movimiento de la hoja afecte a la pared.

El refuerzo se podrá realizar de dos maneras distintas:

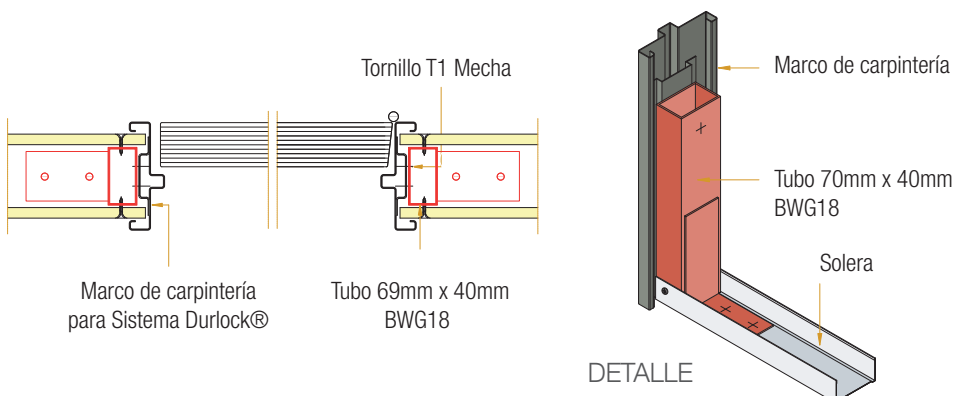
a. Refuerzo con perfiles estructurales:

Se reemplaza el perfil extremo de la estructura por un perfil estructural PGC de 70 mm, de chapa galvanizada N° 20 ó 18.



b. Refuerzo con tubo de 70 mm x 35 mm:

Se realiza con tubo de 70 mm x 35 mm en chapa N° 18, un marco al cuál se fijará la carpintería.



9.2.2. Revestimiento Revoque Seco Durlock®

1. Acondicionar la superficie de la pared a revestir, eliminando humedades (en tal caso, se deberá dejar secar la superficie previamente), restos de revoques sueltos, polvo y revestimientos cerámicos o de azulejos.
2. Preparar el Adhesivo Durlock® Revoque Seco mezclando dos partes de polvo con una parte de agua, de acuerdo a las indicaciones del envase.
3. Presentar la placa Durlock® Revoque Seco y rebatirla sobre el piso. Colocar sobre el reverso de la placa "pepas" de Adhesivo, en coincidencia con los bordes longitudinales y transversal superior. Distribuir pepas de 10 cm de diámetro y de 3 a 4 cm de espesor sobre la superficie restante, con una separación de 40 cm entre ejes.
4. Presentar la placa sobre la pared, colocando dos cuñas formadas con trozos de placa, para evitar que la placa apoye directamente sobre el piso. Ejercer presión sobre la superficie de la placa, controlando el plomo con nivel de burbuja.



5. Dejar secar y retirar las cuñas, colocar los perfiles de terminación necesarios en aristas y juntas de trabajo, utilizando cemento de contacto.
6. Realizar el tomado de juntas con Masilla Durlock® y cinta de papel microperforada y realizar el masillado de los perfiles de terminación.



9.2.3. Revestimiento sobre perfil Omega

1. Preparar la superficie de la pared a revestir, eliminando humedad (en tal caso, se deberá dejar secar la superficie previamente) y restos de revoques sueltos.
2. Fijar los perfiles Omega sobre el muro a revestir, con una separación de 0,40 m ó 0,48 m entre ejes (si se realizara emplacado horizontal, la separación podrá ser de 0,40 m ó 0,48 m; si las placas se colocarán de manera vertical, la separación será de 0,40 m). Utilizar tarugos de nylon con tope N°8 y tornillos de acero de 6mm de diámetro x 40mm, colocados con una separación máxima de 0,60 m, fijados sobre los extremos del perfil, no al cuerpo principal.
3. Colocar las placas sobre los perfiles Omega, en forma horizontal o vertical y trabándolas. La fijación de las placas Durlock® a los perfiles se realiza con tornillos autorroscantes T2, punta aguja, colocados con una separación de 25 cm ó 30 cm en el centro de la placa y de 15 cm en los bordes coincidentes sobre el eje de un perfil, a una distancia de 1cm del borde.



No se recomienda la aplicación de este sistema para paredes que presenten desniveles.



4. Colocar los perfiles de terminación necesarios en aristas y juntas de trabajo, utilizando tornillos autorroscantes T2 punta aguja, colocados con una separación de 15 cm.
5. Realizar el tomado de juntas con Masilla Durlock® y cinta de papel microperforada y realizar el masillado de los perfiles de terminación.

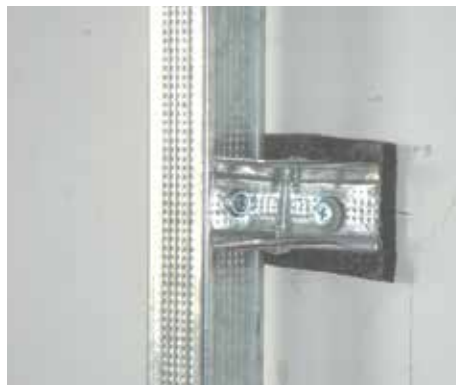
9.2.4. Revestimiento sobre estructura

1. Replantear la posición de la media pared. Para evitar puentes térmicos o acústicos y con el fin de poder alojar la lana de vidrio sin comprimirla, la estructura se ubicará a 2cm de la pared a revestir.
2. Fijar al piso la Solera inferior, mediante tarugos de nylon con tope N°8 y tornillos de acero de 6mm de diámetro x 40mm, colocados con una separación máxima de 60 cm. Fijar la Solera superior, trasladando su posición con plomada.



Se recomienda la aplicación de este sistema para paredes que presenten desniveles, paredes que dividan interior/exterior o que requieran nuevos pasajes de cañerías.

3. Ubicar los Montantes utilizando las Soleras como perfiles guía, con una separación de 0,40 m ó 0,48 m entre ejes (si se realizará emplacado horizontal, la separación podrá ser de 0,40 m ó 0,48 m; si las placas se colocarán de manera vertical, la separación será de 0.40m). Las fijaciones entre perfiles se realizan con tornillos autorroscantes T1, punta aguja.
4. En los tercios de la altura de cada Montante se colocarán separadores que los vinculen a la pared. Estos separadores se materializan con ángulos conformados con tramos de perfil Solera de 35 mm, interponiendo entre ellos y la pared una banda de material aislante.



5. Realizar, en caso de requerirlo, los refuerzos necesarios para la colocación de cajas de luz, futura fijación de objetos pesados o anclaje de carpinterías.
6. Realizar el pasaje de instalaciones y la colocación de material aislante. Para paredes interior/exterior se debe incorporar una barrera de vapor continua.



Para paredes interior/exterior utilizar material aislante con Barrera de Vapor.

7. Fijar las placas Durlock® a la estructura, en forma horizontal o vertical y trabando las juntas. La fijación de las placas a los perfiles se realiza con tornillos autorroscantes T2, punta aguja, colocados con una separación de 25 cm ó 30 cm en el centro de la placa y de 15 cm en los bordes coincidentes sobre el eje de un perfil, a una distancia de 1cm del borde.



8. Colocar los perfiles de terminación necesarios en aristas y juntas de trabajo, utilizando tornillos autorroscantes T2 punta aguja, colocados con una separación de 15 cm.
9. Realizar el tomado de juntas con Masilla Durlock® y cinta de papel microperforada. Aplicar dos manos de Masilla sobre la impronta de las fijaciones y realizar el masillado de los perfiles de terminación con Enduido Durlock®.



9.2.5. Cielorrasos Junta Tomada

1. Replantear la altura del cielorraso sobre las paredes perimetrales, utilizando hilo entizado.
2. Fijar las Soleras a las paredes que conforman los lados mayores del cielorraso, mediante tarugos de nylon con tope N°8 y tornillos de acero de 6mm de diámetro x 40mm, colocados con una separación máxima de 0,60 m.



3. Armar las Velas Rígidas mediante un perfil montante vertical y un perfil solera en horizontal de no menos de 10 cm de largo formando un encuentro en T. la unión de estos dos perfiles se realiza con dos tornillos T1 punta aguja en cada lado. Para el vínculo entre la losa y la vela rígida utilizar dos tarugos de expansión de nylon N°8 con tope y su correspondiente fijación. Mediante el uso de nivel laser se cortan los perfiles montantes verticales de la vela rígida por encima del nivel superior de la solera perimetral (ver Cap. 8, pág. 50).
4. Se deberían colocar perfiles Soleras con la boca hacia arriba. Estos perfiles serán las vigas maestras de la estructura y quedarán suspendidas del techo por medio de las velas rígidas. La separación entre las vigas maestras será de 1,20m como máximo.



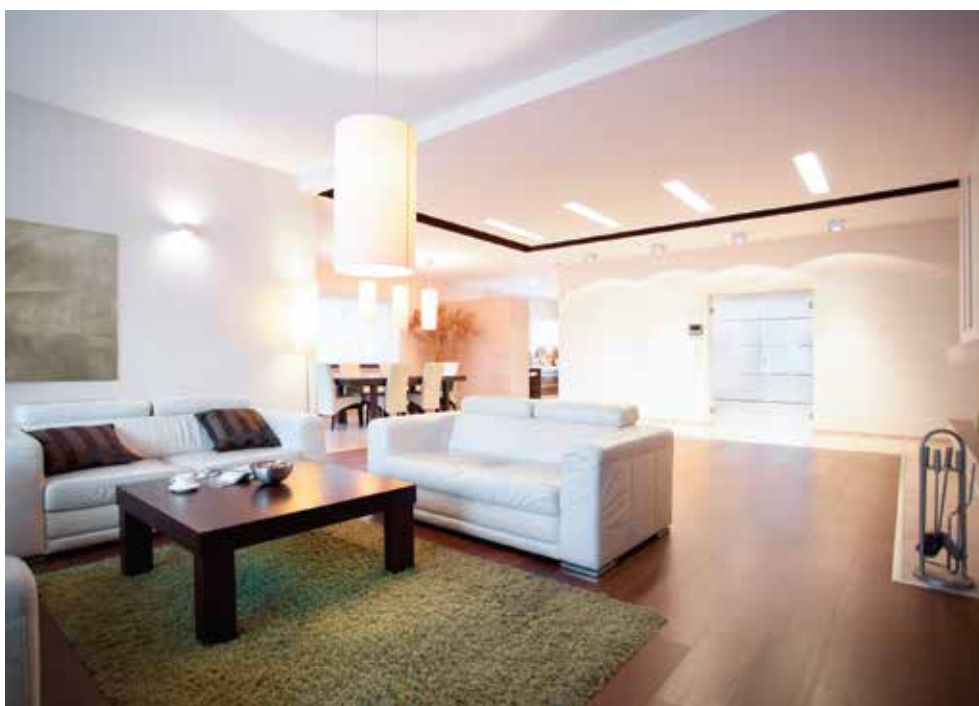
5. Ubicar los Montantes utilizando las Soleras como perfiles guía, con una separación máxima entre ejes de 0,40 m. Las fijaciones entre perfiles se realizan con tornillos autorroscantes T1, punta aguja.



6. Realizar, en caso de requerirlo, los refuerzos necesarios para la colocación de cajas de luz, futura fijación de objetos pesados o conductos de aire acondicionado.
7. Realizar el pasaje de instalaciones y la colocación de material aislante sobre la estructura, en caso de requerirlo.
8. Fijar las placas Durlock® a la estructura, ubicándolas en forma transversal a los Montantes colocados cada 0,40 m y trabándolas. La fijación de las placas a los perfiles se realiza con tornillos autorroscantes T2, punta aguja, colocados con una separación de 30 cm ó 25 cm en el centro de las placas y de 15 cm en las juntas coincidentes sobre el eje de un Montante, a una distancia de 1 cm del borde.



9. Colocar los perfiles de terminación necesarios en aristas y juntas de trabajo, utilizando tornillos autorroscantes T2 punta aguja, colocados con una separación de 15 cm.
10. Realizar el tomado de juntas con Masilla Durlock® y cinta de papel microperforada. Aplicar dos manos de Masilla Durlock® sobre la impronta de las fijaciones y realizar el masillado de los perfiles de terminación.



9.2.6. Cielorraso Sistema CIEL

1. Replantear la altura del cielorraso sobre las paredes perimetrales, utilizando hilo entizado.
2. Fijar las Soleras a las paredes que conforman los lados menores del cielorraso, mediante tarugos de nylon con tope N°8 y tornillos de acero de 6mm de diámetro x 40mm, colocados con una separación máxima de 0,60 m.



3. Suspender las Velas Rígidas materializadas con perfiles Montante, colocadas con una separación de 1,00 m. La fijación de las Velas Rígidas a la estructura resistente se realizará mediante un encuentro en T, con un tramo de perfil Solera al cual se colocarán dos tarugos de expansión de nylon N° 8 y tornillos de acero de 6mm de diámetro x 40 mm, o brocas metálicas. Con un nivel láser replantear la altura de las vigas maestras y recortar el sobrante en las velas. En el caso de no contar con un nivel láser tirar niveles con hilo entizado.



4. Ubicar las Vigas Maestras (perfiles Soleras) con una separación máxima de 1,20 m entre ejes. Las fijaciones entre perfiles se realizan con tornillos autorroscantes T1, punta aguja.



- Ubicar los Perfiles Omegas utilizando las Soleras como perfiles guía, con una separación máxima entre ejes de 0,60 m. Las fijaciones entre perfiles se realizan con tornillos autorroscantes T1, punta aguja.



- Realizar, en caso de requerirlo, los refuerzos necesarios para la colocación de cajas de luz, futura fijación de objetos pesados o conductos de aire acondicionado.
- Realizar el pasaje de instalaciones y la colocación de material aislante sobre la estructura, en caso de requerirlo.
- Fijar las placas Durlock® CIEL a la estructura, ubicándolas en forma transversal a los Omegas colocados cada 0,60 m y trabándolas. La fijación de las placas a los perfiles se realiza con tornillos autorroscantes T2, punta aguja, colocados con una separación de 30 cm ó 25 cm en el centro de las placas y de 15 cm en las juntas coincidentes sobre el eje de un Montante, a una distancia de 1 cm del borde.



- Colocar los perfiles de terminación necesarios en aristas y juntas de trabajo, utilizando tornillos autorroscantes T2 punta aguja, colocados con una separación de 15 cm.



5. Realizar el tomado de juntas con Masilla Durlock® y cinta de papel microperforada. Aplicar dos manos de Masilla Durlock® sobre la impronta de las fijaciones y realizar el masillado de los perfiles de terminación.



9.2.7. Cielorrasos Desmontables

1. Replantear la altura del cielorraso sobre las paredes perimetrales, utilizando hilo entizado.
2. Fijar los perfiles Perimetrales a las paredes mediante Tarugos de expansión de nylon N°8 y tornillos de acero de 22 x 40 mm, colocados con una separación de 30 cm.



3. Marcar la ubicación de los perfiles Largueros sobre las paredes mayores del cielorraso y transportar dicha marca a la losa sobre la que se trazarán líneas de referencia para colocar los elementos de suspensión (alambre galvanizado N° 14) con la separación correspondiente a la modulación elegida. Los elementos de suspensión se fijarán a la estructura resistente mediante Tarugos de expansión de nylon N° 8 y tornillos de acero de 22 x 40 mm. Colocar los Largueros, colgándolos de los elementos de suspensión.
4. Colocar los Travesaños, vinculados al los Largueros mediante el sistema de encastre de los cabezales. Controlar y corregir el nivel de la estructura.
5. Colocar las placas sobre la estructura, utilizando guantes o manos limpias y dejándolas descender hasta que apoyen en todo su perímetro sobre la estructura. Colocar primero las placas enteras en forma alternada para controlar la escuadra y luego las recortadas. Para cortar las placas se utilizará una trincheta y regla metálica, comenzando por la cara vista, quebrando el núcleo de yeso y cortando el papel de la cara posterior.







9 TIPOLOGÍAS Y CONSUMOS DE MATERIALES POR M²



▶ 9.3. Consumo de materiales por m²

Para obtener un cálculo estimado de la cantidad de materiales necesarios para el armado de una pared, revestimiento o cielorraso construido con placas Durlock®, es importante contar con una documentación clara y precisa, que permita computar las superficies de cada tipología, evitando errores y pérdidas de tiempo.

Luego de cada cómputo, será importante realizar verificaciones, sabiendo que los valores obtenidos son estimativos.

Se deberán tener en cuenta los siguientes criterios para el cálculo:

El mecanismo de cómputo es muy fácil debiendo calcular la superficie de la pared, revestimiento o cielorraso, multiplicar este valor obtenido (m²) por los consumos indicados en las tablas. Para obtener la cantidad necesaria de cada material, se divide el valor obtenido anteriormente, por los valores indicados en la tabla de medidas comerciales.

Cálculo de materiales para Paredes o Revestimientos

Largo (m) x Alto (m) = **Superficie de pared (m²)**

Superficie (m²) x Consumo por m² / Unidad Comercial = **Material necesario x m²**

Cálculo de materiales para Cielorrasos

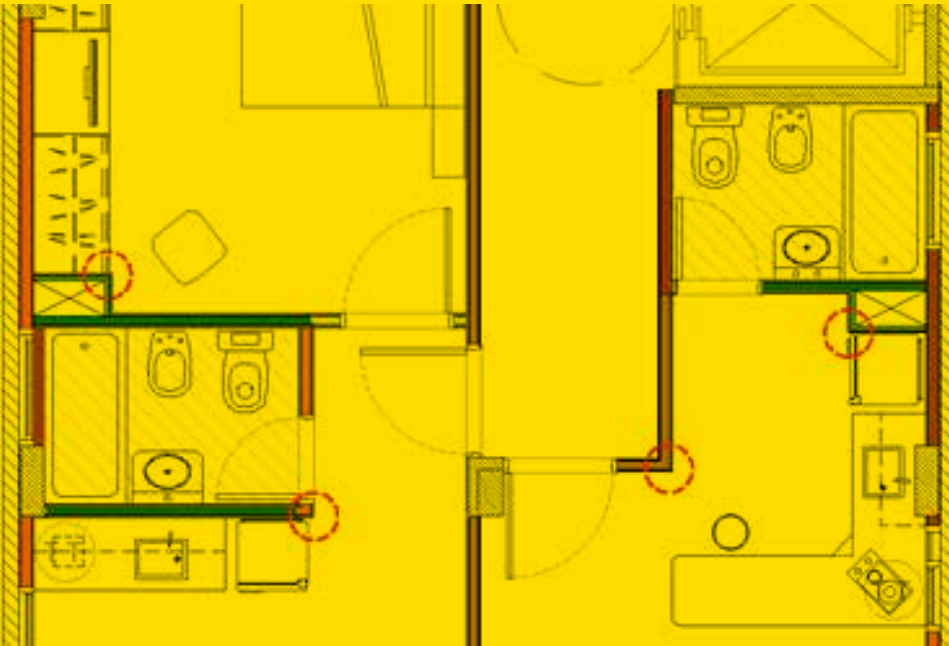
Lado (m) x Lado (m) = **Superficie total del Cielorraso (m²)**

Superficie (m²) x Consumo por m² / Unidad Comercial = **Material necesario x m²**

Cálculo de perfiles de terminación

• Perfiles Cantoneras para paredes perpendiculares

Se deberá identificar la cantidad de aristas salientes o aristas contiene el proyecto y conociendo la altura de piso a techo se obtiene:



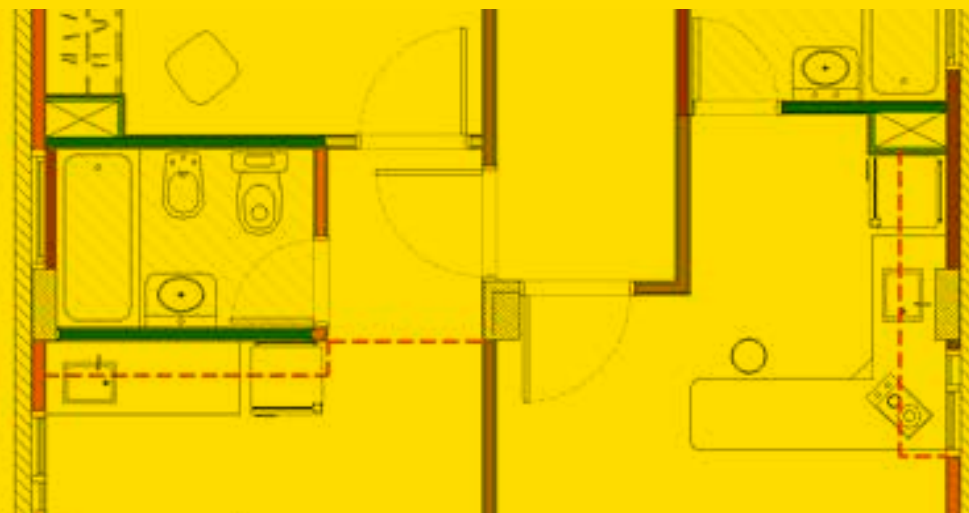
Numero de aristas x h (altura del ambiente)= **Cantidad de metros necesarios (m)**

Metros necesarios (m) / Largo del perfil (2,60m)= **Cantidad de perfiles necesarios**

• Perfiles Cantoneras para cajones, taparrollos o gargantas

Se deberá contar con una documentación completa y detallada a modo de poder sumar linealmente los metros de perfiles cantoneras para cajones, taparrollos o gargantas, tal como se demuestra en el plano.

Metros lineales (m) / Largo del perfil (2,60m) = **Cantidad de perfiles necesarios**



9.4. Paredes Durlock®

• Media Pared

Sobre una sola cara de la estructura metálica se atornilla una placa Durlock®. Se utiliza en cerramientos de plenos para instalaciones, revestimientos acústicos con aislamiento, etc.

CONSUMOS MEDIA PARED					
MEDIA PARED estruct. cada 40cm		MEDIA PARED estruct. cada 48cm			
Placa D® 12,5 / 15 mm	m	1,05	Placa D® 12,5 / 15 mm	m	1,05
Soleras 70 mm	ml	1	Soleras 70 mm	ml	1
Montantes de 69 mm	ml	3	Montantes de 69 mm	ml	2,50
Tornillos T1	u	10	Tornillos T1	u	8
Tornillos T2	u	15	Tornillos T2	u	13
Cinta de papel Durlock®	ml	1,65	Cinta de papel Durlock®	ml	1,65
Masilla Durlock®	kg	0,90	Masilla Durlock®	kg	0,90
Enduido Durlock®	ltrs	1	Enduido Durlock®	ltrs	1
Fijaciones	u	3,50	Fijaciones	u	3,50



• Pared Simple

Sobre ambas caras de la estructura metálica se atornilla una placa Durlock®. Se utilizan como paredes interiores dentro de una misma vivienda.

CONSUMOS PARED SIMPLE					
PARED SIMPLE estruct. cada 40cm		PARED SIMPLE estruct. cada 48cm			
Placa D® 12,5 / 15 mm	m	2,05	Placa D® 12,5 / 15 mm	m	2,05
Soleras 70 mm	ml	1	Soleras 70 mm	ml	1
Montantes de 69 mm	ml	3	Montantes de 69 mm	ml	2,50
Tornillos T1	u	10	Tornillos T1	u	8
Tornillos T2	u	30	Tornillos T2	u	26
Cinta de papel Durlock®	ml	3,30	Cinta de papel Durlock®	ml	3,30
Masilla Durlock®	kg	1,80	Masilla Durlock®	kg	1,80
Enduido Durlock®	ltrs	1	Enduido Durlock®	ltrs	1
Fijaciones	u	3,50	Fijaciones	u	3,50

PARED SIMPLE ER/4D estr. cada 60cm	
Placa D® ER/4D 12,5 / 15 mm	m 2,05
Soleras 70 mm	ml 1
Montantes de 69 mm	ml 2
Tornillos T1	u 5
Tornillos T2	u 18
Cinta de papel Durlock®	ml 3,30
Masilla Durlock®	kg 1,80
Enduido Durlock®	ltrs 1
Fijaciones	u 3,50



• Pared Doble

Sobre ambas caras de la estructura metálica se atornillan dos placas Durlock®. Se utilizan como paredes interiores divisorias de dos viviendas o de distintos ambientes, logrando aumentar el aislamiento acústico, la resistencia al impacto y al fuego.



CONSUMOS PARED DOBLE

PARED DOBLE con placa 12,5mm Estructura cada 40cm			PARED DOBLE con placa 12,5mm Estructura cada 48cm		
Placa D® 12,5 mm	m	4,10	Placa D® 12,5 mm	m	4,10
Soleras 70 mm	ml	1	Soleras 70 mm	ml	1
Montantes de 69 mm	ml	3	Montantes de 69 mm	ml	2,5
Tornillos T1	u	10	Tornillos T1	u	8
Tornillos T2	u	15	Tornillos T2	u	13
Tornillos T3	u	30	Tornillos T4	u	26
Cinta de papel Durlock®	ml	3,30	Cinta de papel Durlock®	ml	3,30
Masilla Durlock®	kg	1,80	Masilla Durlock®	kg	1,80
Enduido Durlock®	ltrs	1	Enduido Durlock®	ltrs	1
Fijaciones	u	3,50	Fijaciones	u	3,50

PARED DOBLE ER/4D placa 12,5mm Estructura cada 60cm			PARED DOBLE con placa 15mm Estructura cada 40cm		
Placa D® ER/4D 12,5 mm	m	4,10	Placa Durlock® 15 mm	m	4,10
Soleras 70 mm	ml	1	Soleras 70 mm	ml	1
Montantes de 69 mm	ml	2	Montantes de 69 mm	ml	3
Tornillos T1	u	5	Tornillos T1	u	10
Tornillos T2	u	9	Tornillos T2	u	15
Tornillos T3	u	18	Tornillos T4	u	30
Cinta de papel Durlock®	ml	3,30	Cinta de papel Durlock®	ml	3,30
Masilla Durlock®	kg	1,80	Masilla Durlock®	kg	1,80
Enduido Durlock®	ltrs	1	Enduido Durlock®	ltrs	1
Fijaciones	u	3,50	Fijaciones	u	3,50

PARED DOBLE con placa 15mm Estructura cada 48cm			PARED DOBLE ER/4D placa 15mm Estructura cada 60cm		
Placa Durlock® 15 mm	m	4,10	Placa D® ER/4D 15 mm	m	4,10
Soleras 70 mm	ml	1	Soleras 70 mm	ml	1
Montantes de 69 mm	ml	2,50	Montantes de 69 mm	ml	2
Tornillos T1	u	8	Tornillos T1	u	5
Tornillos T2	u	13	Tornillos T2	u	9
Tornillos T4	u	26	Tornillos T4	u	18
Cinta de papel Durlock®	ml	3,30	Cinta de papel Durlock®	ml	3,30
Masilla Durlock®	kg	1,80	Masilla Durlock®	kg	1,80
Enduido Durlock®	ltrs	1	Enduido Durlock®	ltrs	1
Fijaciones	u	3,50	Fijaciones	u	3,50

NOTA: los valores indicados en las tablas son estimativos, pueden variar según proyecto.

NOTA: el uso de perfilera cada 60 cm únicamente con placas Durlock® ER/4D.

9.5. Revestimientos Durlock®

• Revestimiento sobre perfiles Omega

Sobre la pared a revestir se atornillará la estructura metálica compuesta por perfiles de Omega. Sobre ésta estructura se atornillarán las placas Durlock®.



CONSUMOS REVESTIMIENTOS					
SOBRE OMEGA, estructura c/40cm		SOBRE OMEGA, estructura c/48cm			
Placa D® 12,5 / 15 mm	m	1,05	Placa D® 12,5 / 15 mm	m	1,05
Tornillos T2	u	15	Tornillos T2	u	13
Cinta de papel Durlock®	ml	1,65	Cinta de papel Durlock®	ml	1,65
Masilla Durlock®	kg	0,90	Masilla Durlock®	kg	0,90
Enduido Durlock®	ltrs	1	Enduido Durlock®	ltrs	1
Perfil Omega	ml	3	Perfil Omega	ml	2,45
Fijaciones	u	8	Fijaciones	u	6

• Revestimiento sobre Estructura

Sobre la pared a revestir se atornillará la estructura metálica compuesta por perfiles de 35 mm. Sobre ésta estructura se atornillarán las placas Durlock®.



SOBRE ESTRUCTURA de 35mm c/40cm		SOBRE ESTRUCTURA de 35mm c/48cm			
Placa D® 12,5 / 15 mm	m	1,05	Placa D® 12,5 / 15 mm	m	1,05
Soleras 35 mm	ml	1	Soleras 35 mm	ml	1
Montantes 34 mm	ml	3	Montantes 34 mm	ml	2,50
Tornillos T1	u	10	Tornillos T1	u	8
Tornillos T2	u	15	Tornillos T2	u	13
Cinta de papel Durlock®	ml	1,65	Cinta de papel Durlock®	ml	1,65
Masilla Durlock®	kg	0,90	Masilla Durlock®	kg	0,90
Enduido Durlock®	ltrs	1	Enduido Durlock®	ltrs	1
Fijaciones	u	3,50	Fijaciones	u	3,50
Material aislante c/barr. de vap.*	m	1,05	Material aislante c/barr. de vap.*	m	1,05

* Según corresponda.

• Revoque Seco

Las placas RS se adhieren a la superficie mediante el adhesivo RS. Éste se distribuye en pepas de 10 cm de diámetro y de 4cm de espesor ubicadas cada 30cm de distancia entre sí. Se recomienda su aplicación sobre paredes fuera de plomo o con superficie irregular.

CONSUMOS REVOQUE SECO	
REVOQUE SECO RS	
Placa Durlock® Revoque Seco	m 1,05
Adhesivo RS	u 2,7
Cinta de papel Durlock®	ml 1,65
Masilla Durlock®	kg 0,90
Enduido Durlock®	ltrs 1



9.6. Cielorrasos Durlock®

• Cielorrasos Junta Tomada

Cielorraso interior, construido sobre una estructura metálica a la cual se atornillan las placas Durlock®. Estas se unifican realizando el tomado de juntas. Se utilizan también para realizar cajones, gargantas y taparollos.

CONSUMOS CIELORRASOS JUNTA TOMADA		
CIELORRASO JUNTA TOMADA		
Placa D® 9,5 / 12,5 mm	m	1,05
Soleras 35 mm	ml	1,10
Montantes 34 mm	ml	3,20
Tornillos T1	u	16
Tornillos T2	u	18
Cinta de papel Durlock®	ml	1,65
Masilla Durlock®	kg	0,90
Enduido Durlock®	ltrs	1
Fijaciones	u	6

• Sistema CIEL

CIEL		
Placa D® CIEL 7 mm	m	1,05
Soleras 35 mm	ml	1,10
Perfil Omega	ml	2,08
Tornillos T1	u	8
Tornillos T2	u	14
Cinta de papel Durlock®	ml	1,65
Masilla Durlock®	kg	0,90
Enduido Durlock®	ltrs	1
Fijaciones	u	3

• Cielorrasos Desmontables

Cielorraso interior, construido sobre una estructura metálica vista, de perfiles prepintados en color blanco, sobre la que se apoyan las placas Deco Durlock® Desmontables. Los mismos se utilizan como solución para ambientes que requieran un fácil acceso a las instalaciones.

CONSUMOS CIELORRASOS DESMONTABLES								
DESMONTABLE 0,61 x 0,61 m			DESMONTABLE 1,22 x 0,61 m			DESMONTABLE 1,22 x 0,61 m		
Placas D® Desmontables	m	1,05	Travesaño de 0,61 m de largo			Travesaño de 1,22 m de largo		
Perimetrales (3,05 m)	ml	1,50	Placas D® Desmontables	m	1,05	Placas D® Desmontables	m	1,05
Largueros (3,66 m)	ml	1,60	Perimetrales (3,05 m)	ml	1,50	Perimetrales (3,05 m)	ml	1,50
Travesaño (1,22 m)	ml	-	Largueros (3,66 m)	ml	1,60	Largueros (3,66 m)	ml	0,80
Travesaño (0,61 m)	ml	1,60	Travesaño (1,22 m)	ml	-	Travesaño (1,22 m)	ml	1,60
Fijaciones	u	6	Travesaño (0,61 m)	ml	0,80	Travesaño (0,61 m)	ml	-
Alambre galv. N° 14	ml	1,30	Fijaciones	u	6	Fijaciones	u	6
			Alambre galv. N° 14	ml	1,30	Alambre galv. N° 14	ml	1,30

9.7. Sistema Durlock® Exteriores

• Paredes exteriores con Sistema Aquaborad Durlock®

Sobre la cara exterior de la pared se atornilla una placa Aquaboard Durlock®. Como terminación podrá optarse por Sistema EIFS o DAFS (Ver Cap.10 Sistema Durlock® Exteriores).

Se utiliza en cerramientos de paredes y Revestimientos Exteriores con Junta Invisible.

AQUABOARD		
Placa Aquaboard Durlock®	m	1,05
Barrera de agua y viento	m	1,05
Tornillos	u	20
Cinta tramada Durlock®	ml	1,5
Malla Durlock® 160 grs	m	1,25
Base Coat Durlock® (tomado de juntas)	kg	0,90
Base Coat Durlock® (mallado completo de sup.)	kg	2
Base Coat Durlock® (capa final niveladora)	kg	1
ADICIONALES PARA SISTEMA EIFS		
Placa de poliestireno expandido (sólo en EIFS)	m	1
Base Coat Durlock® (adhesivo de placas EPS)	kg	2

• Paredes Exteriores con Sistema Cementia Durlock®

Sobre la cara exterior de la pared se atornilla una placa Cementia Durlock®. Como terminación podrá optarse por Sistema EIFS o DAFS (Ver Cap.10 Sistema Durlock® Exteriores).

Se utiliza en cerramientos de paredes y Revestimientos Exteriores con Junta Vista.

CEMENTIA		
Placa Cementia Durlock® Estándar 8mm borde recto	m	1,05
Placa Cementia Durlock® Premium 10mm borde recto	m	1,05
Barrera de agua y viento	m	1,05
Tornillos	u	14
Sellador poliuretánico (tomado de juntas)	ml	1,6
Masilla acrílica (masillado de tornillos)	kg	0,14

• Sistema Semicubierto

SEMICUBIERTOS		
Placa Durlock® Semicubiertos	m	1,05
Soleras 35 mm	ml	1,10 (*)
Montantes 34 mm	ml	3,20
Tornillos T1	u	16
Tornillos T2	u	18
Cinta de papel Durlock®	ml	1,65
Masilla Durlock®	kg	1,40
Fijaciones	u	6

(*) Se adiciona un 10% a 30% para refuerzos según obra.

(*) Se recomienda realizar un masillado completo de la superficie con masilla SC para lograr un óptimo comportamiento del sistema. El cálculo de masilla SC contempla cantidad para realizar 2 finas manos cruzadas.

(**) Para el sistema Semicubiertos se recomienda verificar el tipo de estructura a utilizar según las condiciones físicas y estructurales del semicubierto por medio de un profesional idóneo.

► **9.8. Unidades comerciales para paredes, revestimientos y cielorrasos interiores**

MATERIALES PARA DURLOCK® INTERIORES	UNIDADES COMERCIALES
Placas Durlock® EST / RH / RF / ER / 4D / CIEL 1,20 m x 2,40 m	2,88m
Placas Durlock® EST / RH / RF / RS 1,20 m x 2,60 m	3,12m
Placas Durlock® Desmontables 0,606 m x 0,606 m	0,367m
Placas Durlock® Desmontables 0,606 m x 1,216 m	0,737m
Soleras 35 mm / 70 mm	2,60m
Montantes 34 mm / 69 mm	2,60m
Omegas	2,60m
Perimetrales	3,05m
Largueros	3,66m
Travesaños	0,61m
Travesaños	1,22m
Cinta de papel Durlock®	80m / 160m
Masilla Durlock®	1,8 g / 7kg / 18kg / 32kg
Adhesivo RS Durlock®	25kg
Enduido Durlock®	1ltr / 4lts / 20lts

► **9.9. Unidades comerciales para paredes exteriores con placa Aquaboard Durlock®**

MATERIALES PARA DURLOCK® EXTERIORES	UNIDADES COMERCIALES
Placa Aquaboard Durlock®	2,88m
Barrera de agua y viento	30m
Tornillos	1u
Cinta tramada Durlock®	50ml
Malla Durlock® 160 grs	50m
Base Coat Durlock® (tomado de juntas)	27kg
Base Coat Durlock® (mallado completo de sup.)	27kg
Base Coat Durlock® (capa final niveladora)	27kg

► **9.10. Unidades comerciales para Paredes Exteriores con placa Cementia Durlock®**

MATERIALES PARA DURLOCK® EXTERIORES	UNIDADES COMERCIALES
Placa Cementia Durlock® Estándar 8mm borde recto	2,88m
Placa Cementia Durlock® Premium 10mm borde recto	2,88m
Barrera de agua y viento	30m
Tornillos	1u
Sellador poliuretánico (tomado de juntas)	3ml
Masilla acrílica (masillado de tornillos)	15kg

NOTA: los valores indicados en las tablas corresponden a consumos estimados por m², los mismos pueden variar según la complejidad del proyecto.

9.11. Unidades comerciales para cielorrasos Semicubiertos con placa SC Durlock®

MATERIALES PARA SISTEMA SEMICUBIERTOS DURLOCK®	UNIDADES COMERCIALES
Placa Durlock® Semicubiertos	2,88m
Soleras 35 mm / 70 mm	2,6m
Montantes 34 mm / 69 mm	2,6m
Tornillos T1	u
Tornillos T2	u
Cinta de papel Durlock®	80m / 32kg
Masilla Durlock®	18kg / 32kg
Fijaciones	1u

Los datos incluidos en la presente documentación técnica son indicativos y aproximados. Los mismos surgen de experiencias en obra, ensayos en condiciones de laboratorio e información provista por terceros, debiéndose en cada caso en particular evaluar las condiciones de la obra en la que serán empleados.

Para el pre-dimensionado de estructura, distancia entre montantes, tipo de fijaciones y anclajes, espesores de los diafragmas de rigidización y tipo de aislación recomendamos que el calculo sea realizado por un profesional idóneo.

DURLOCK S.A. mantiene la facultad exclusiva de ejercer la modificación, el cambio, la mejora y/o anulación de materiales, productos, especificaciones y/o diseños sin previo aviso, en nuestra búsqueda constante por brindarle al profesional el permanente liderazgo en nuestros sistemas.



MANUAL TÉCNICO DURLOCK®

Presentamos la obra más completa y actualizada de la **Construcción en Seco**, editada por **Durlock®**.

Hemos estructurado este valioso aporte con un nuevo formato de **biblioteca** integrada por **10 capítulos** temáticos, distribuidos en **5 tomos** independientes.

De este modo esperamos hacer más práctica su utilización y futuras actualizaciones, para que nuestros usuarios cuenten con una herramienta tan formativa como dinámica.

